

Note
 Appearance: Painting
 Color: Munsell 5Y7/1, all gloss
 Approximate weight: 5300 kg

注記
 外観 : 塗装
 色 : マンセル5Y7/1 全ツヤ
 概算重量: 5300kg

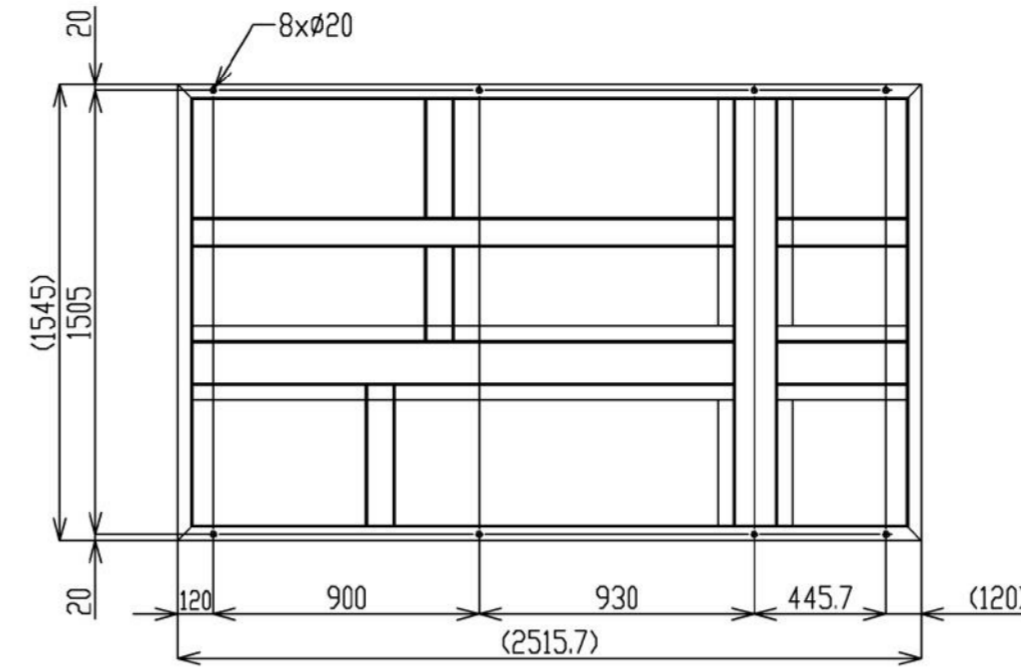
Handle
 ・ A-1140-1-1 (No.200) PCB section
 ・ A-1140-6-1 (No.500) LCD section

ハンドル
 ・ A-1140-1-1 (No.200) PCB部
 ・ A-1140-6-1 (No.500) LCD部

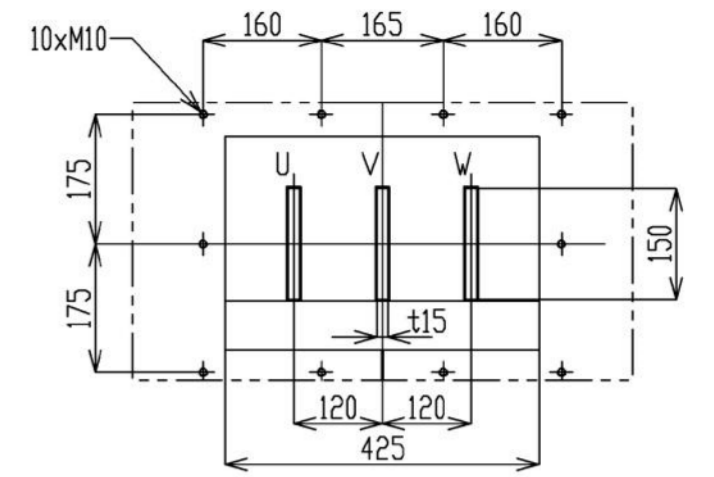
External connection
 ・ Main circuit DC input: Lower front
 ・ Main circuit AC output: Right side
 (Duct connection between PCS and TR)

外部接続
 ・ 主回路直流入力 : 正面下部
 ・ 主回路交流出力 : 右側面
 (PCS~TRダクト接続)

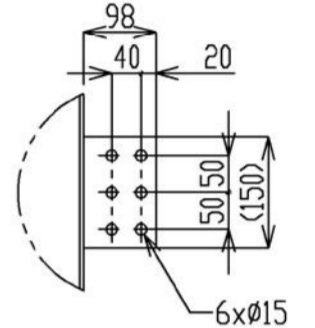
SECTION C-C
 (FOUNDATION PLANE VIEW)
 (基礎平面図)



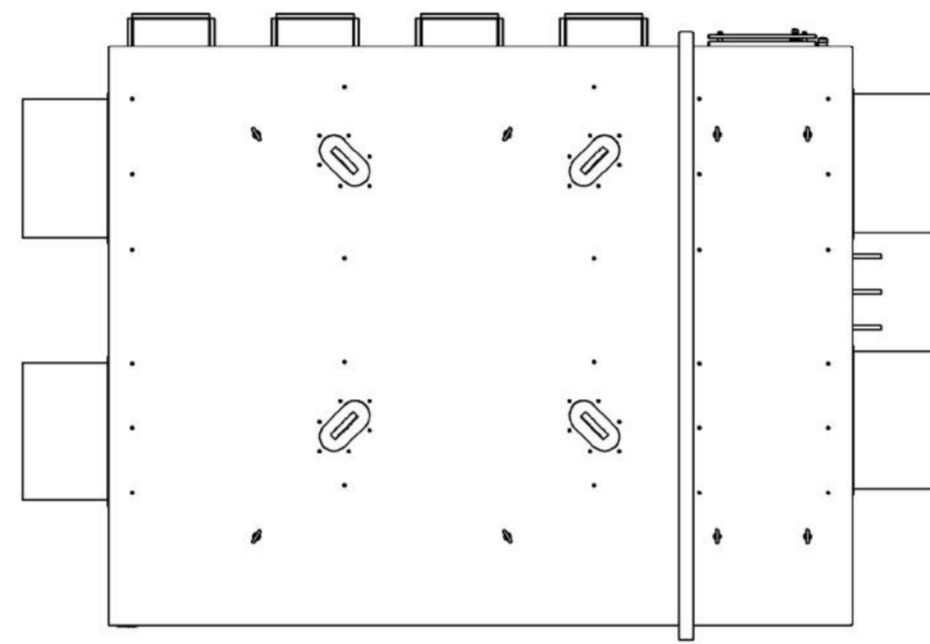
SECTION B
 SCALE 1:10
 (昇圧TR接続部)



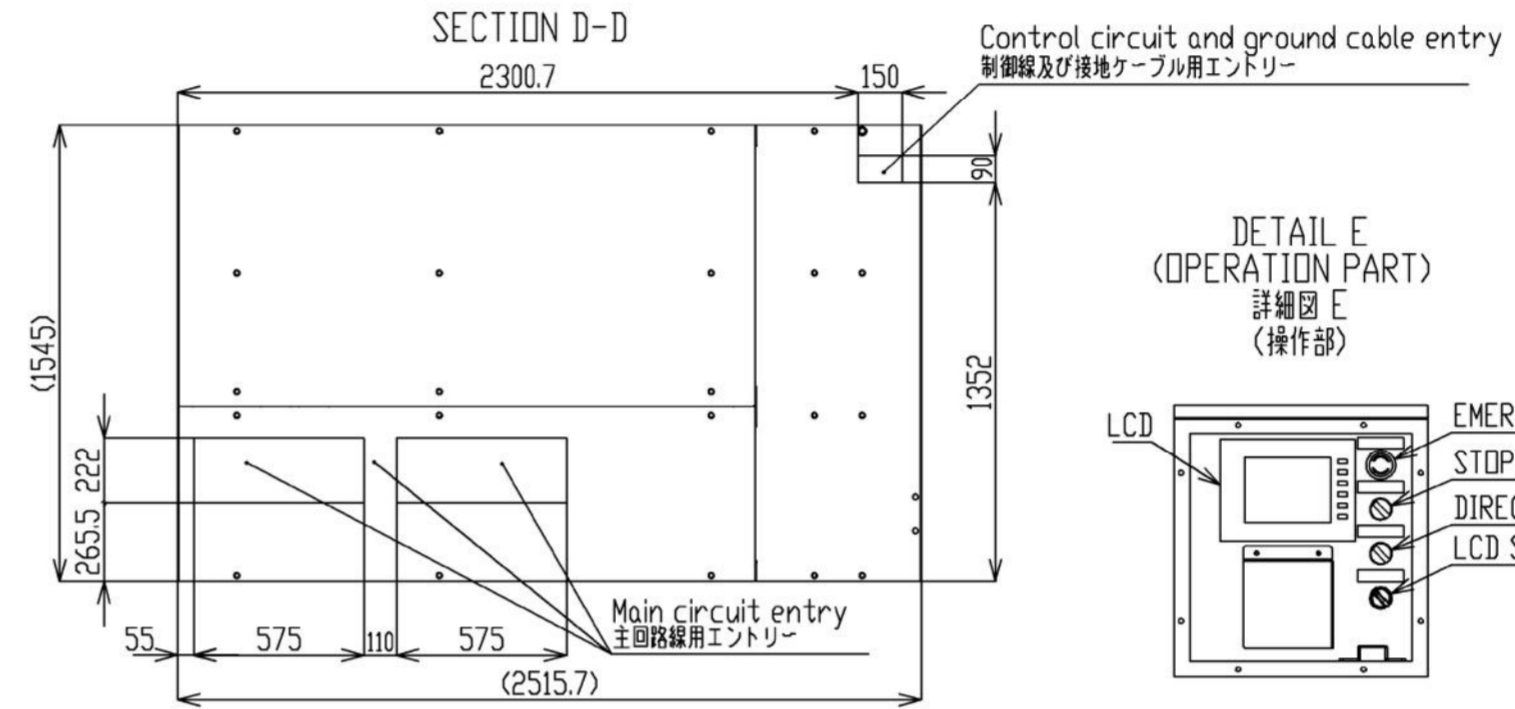
SECTION A
 SCALE 1:10
 (昇圧TR接続部)



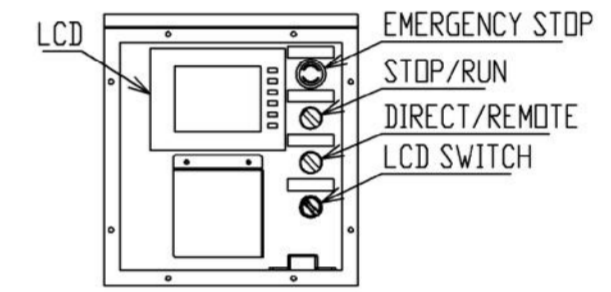
PLANE VIEW
 平面図



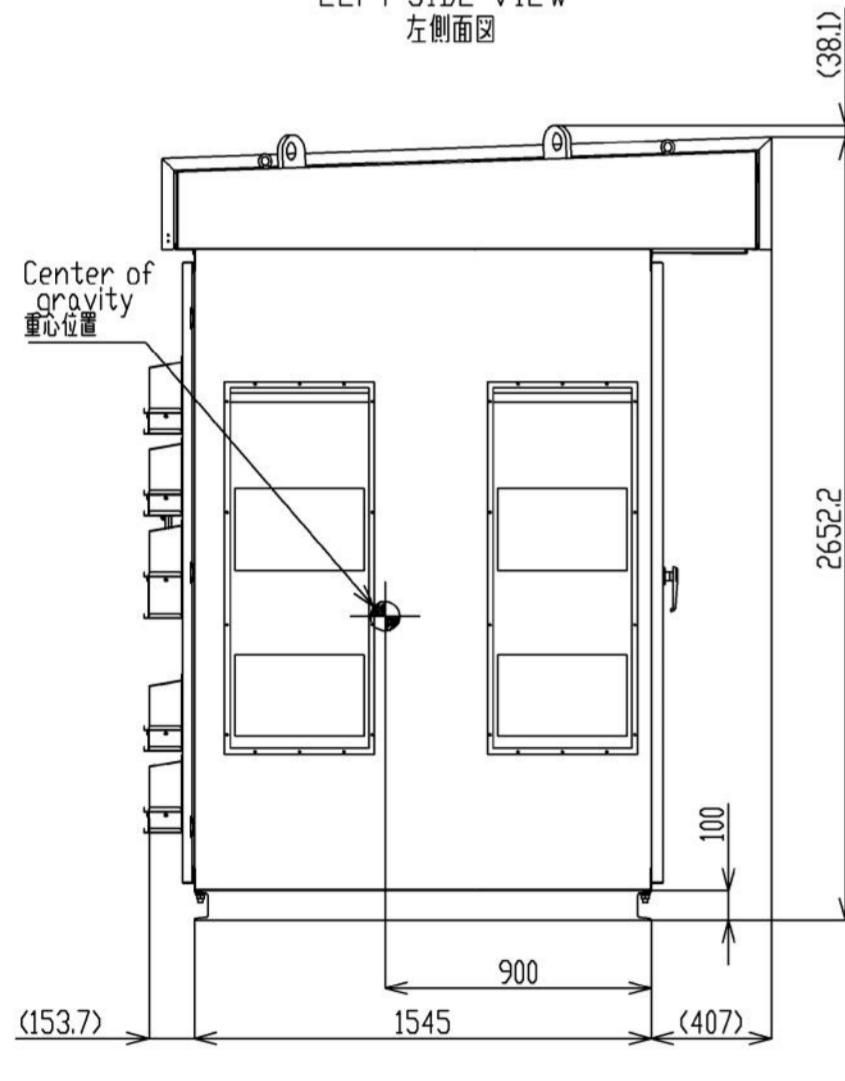
SECTION D-D



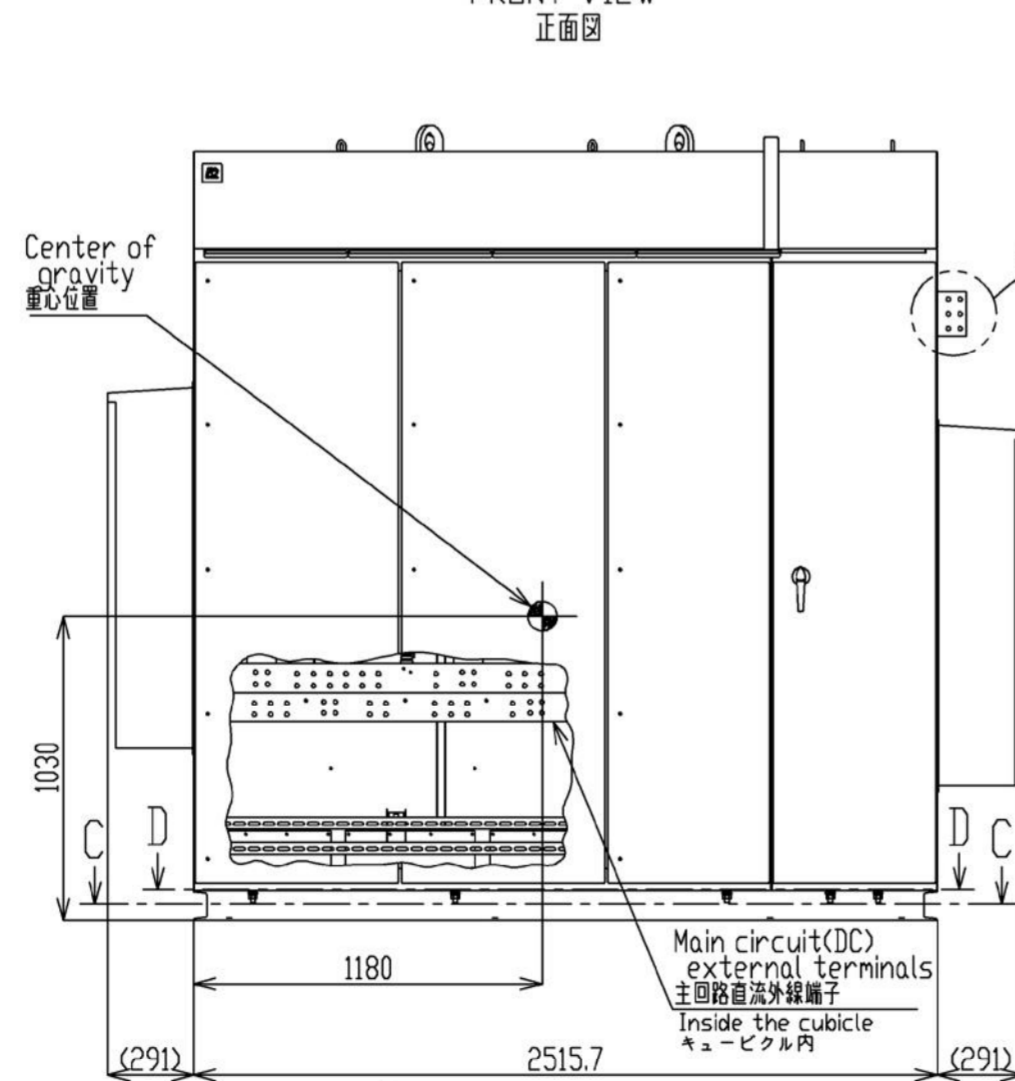
DETAIL E
 (OPERATION PART)
 詳細図 E
 (操作部)



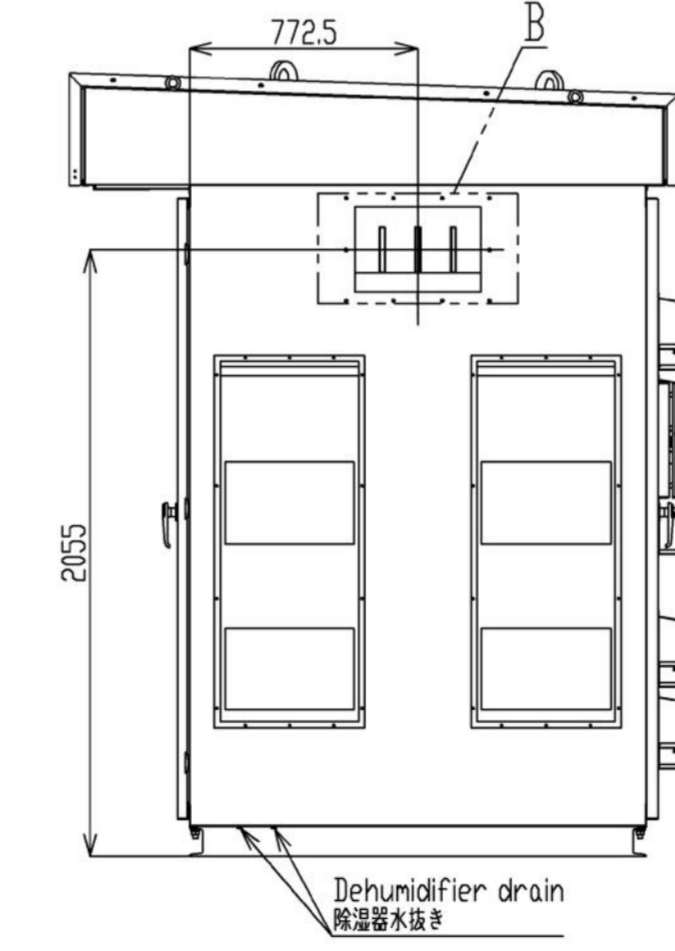
LEFT SIDE VIEW
 左側面図



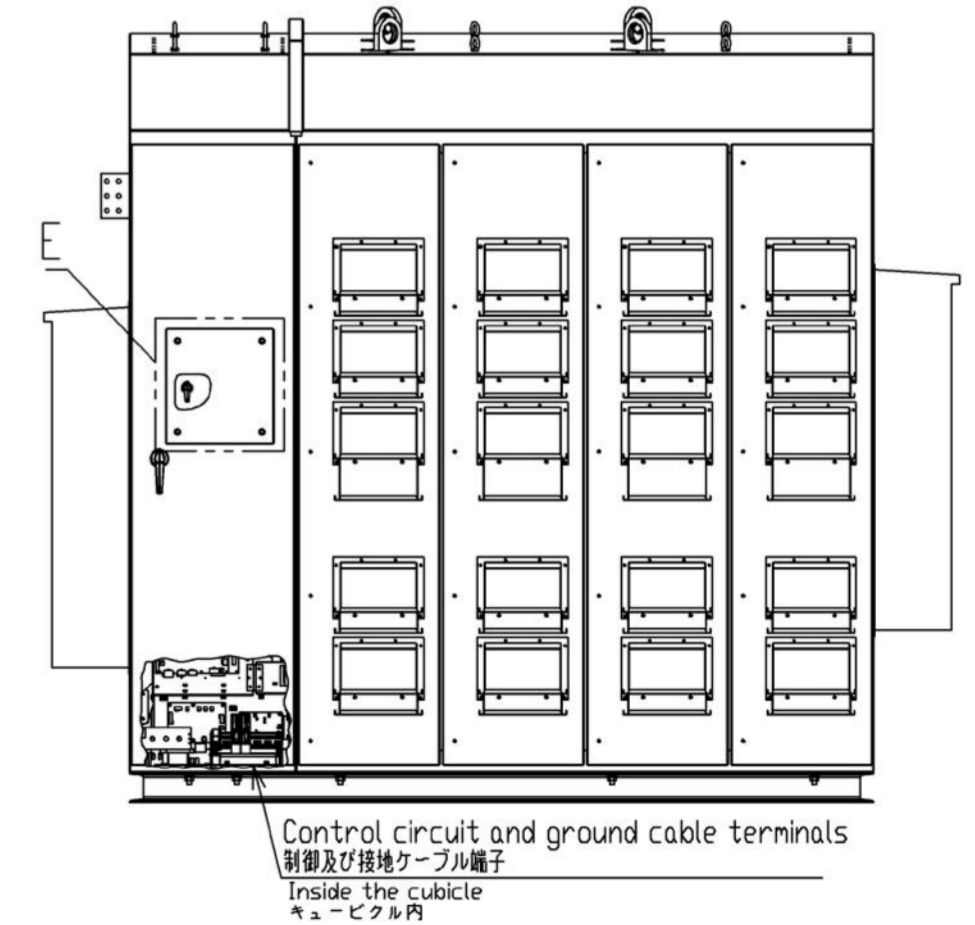
FRONT VIEW
 正面図



RIGHT SIDE VIEW
 右側面図



REAR VIEW
 背面図



This material and the information herein is the property of Fuji Electric Co., Ltd. They shall be neither reproduced, copied, lent, or disclosed in any way whatsoever for the use of any third party nor used for the manufacturing purposes without the express written consent of Fuji Electric Co., Ltd.

REVISIONS	DATE	NAME	APPROVED	SCALE	1:25	TYPE	PVI	INDEX	01	
	DRAWN	2024-12-13				PCS外形図		DRAWING NO.	PAGE	
	CHECKED	2024-12-13				PVI1500CJ-3/2750B				3
	RENEWAL					OUTLINE DRAWINGS				
REF.					TITLE	PCS外形図		DWG. NO.	HG3B8477	
						OUTLINE DRAWINGS		OLD DWG. NO.	4CLG5911	

This material and the information herein is the property of Fuji Electric Co., Ltd. They shall be neither reproduced, copied, lent, or disclosed in any way whatsoever for the use of any third party, nor used for the manufacturing purposes without the express written consent of Fuji Electric Co., Ltd.

Main circuit external terminals
主回路外線端子一覧表

NO.	Terminal symbol 端子記号	Connection information 接続情報
Copper busbar (t8x100 M12 250SQ MAX)		
1	+(P)	Input DC main circuit 主回路直流入力
2	-(N)	

Main circuit external terminals
主回路外線端子一覧表

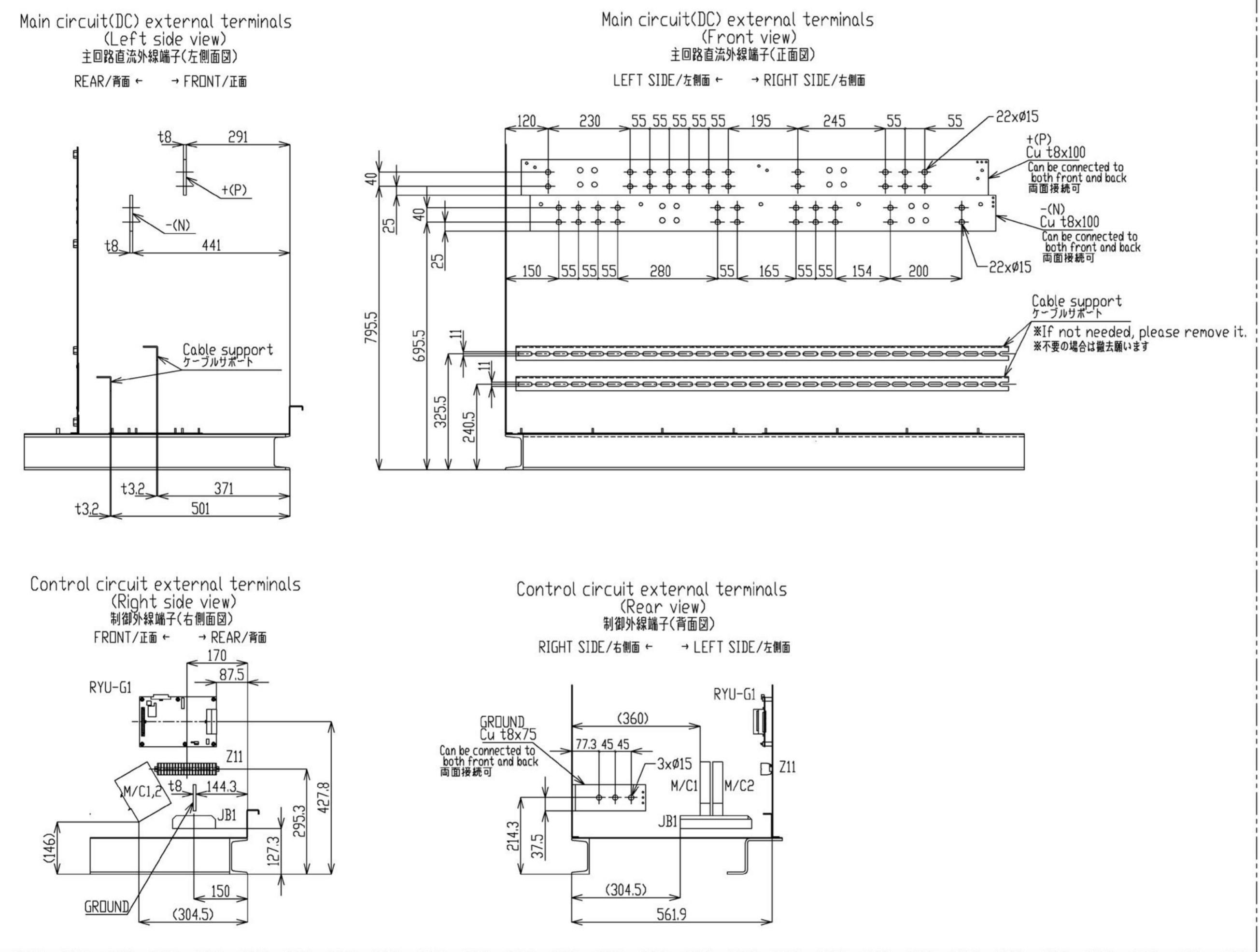
NO.	Terminal symbol 端子記号	Connection information 接続情報
Copper busbar (t15x150 M12)		
1	U	Output AC main circuit 主回路交流出力
2	V	
3	W	
Copper busbar (t8x75 M12 200SQ MAX)		
1	⊥	Ground terminal 接地端子

Control circuit external terminals
制御回路外線端子一覧表

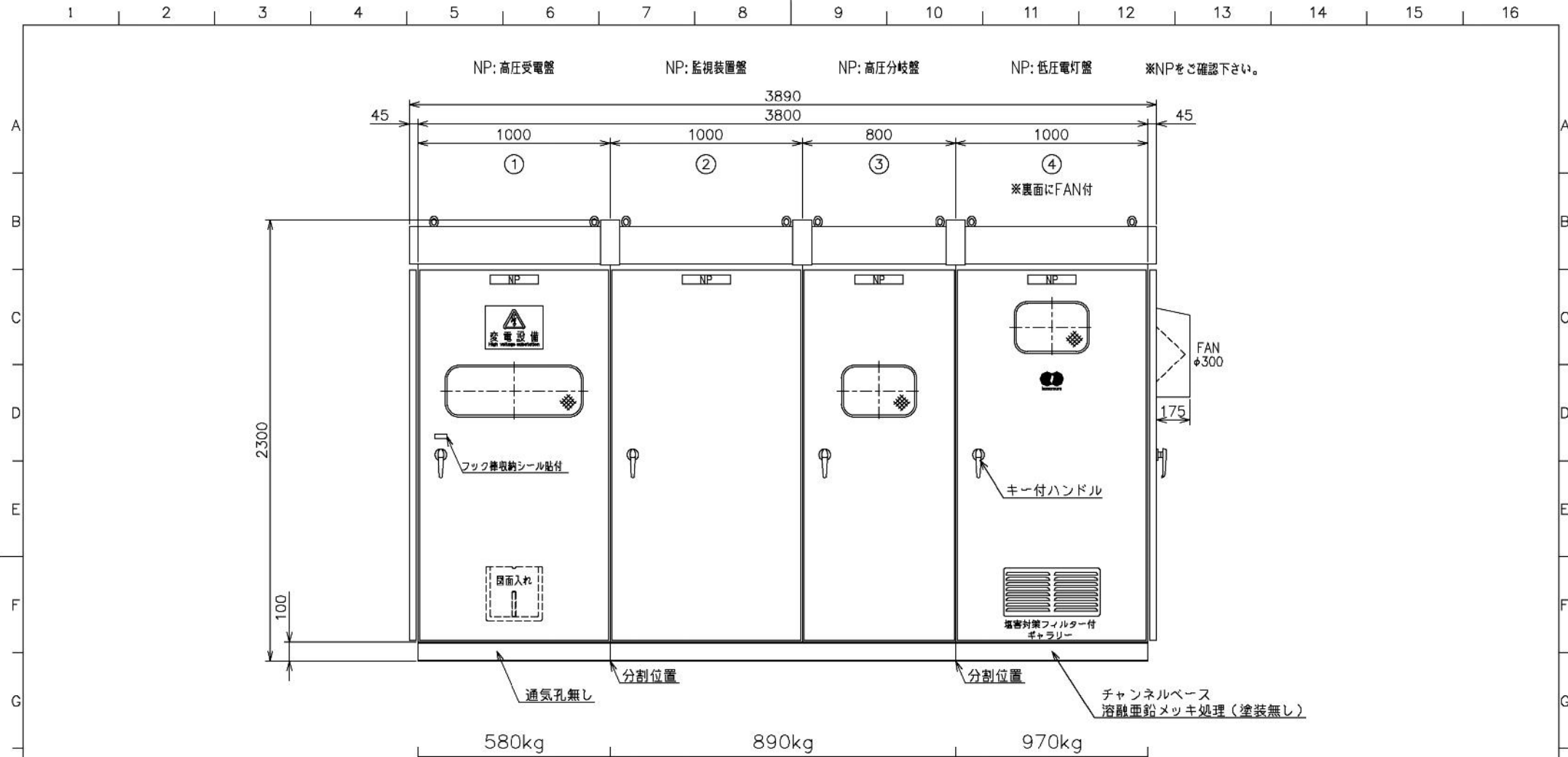
NO.	Terminal symbol 端子記号	Connection information 接続情報
RYU TB1 (F2036A-R-12P M4 2SQ MAX)		
1	TB1-1	
2	TB1-2	
3	TB1-3	
4	TB1-4	
5	TB1-5	
6	TB1-6	
7	TB1-7	
8	TB1-8	
9	TB1-9	
10	TB1-10	
11	TB1-11	
12	TB1-12	

NO.	Terminal symbol 端子記号	Connection information 接続情報
Z11 (ATK-10-20P M3.5 2SQ MAX)		
1	1	
2	2	
3	3	
4	4	
5	5	
6	6	
7	7	
8	8	
9	9	
10	10	
11	11	
12	12	
13	13	
14	14	
15	15	
16	16	
17	17	
18	18	
19	19	
20	20	

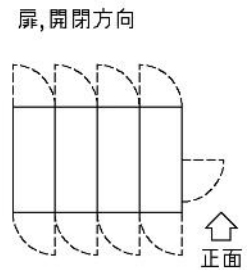
External terminal detail
＜外線端子部詳細＞



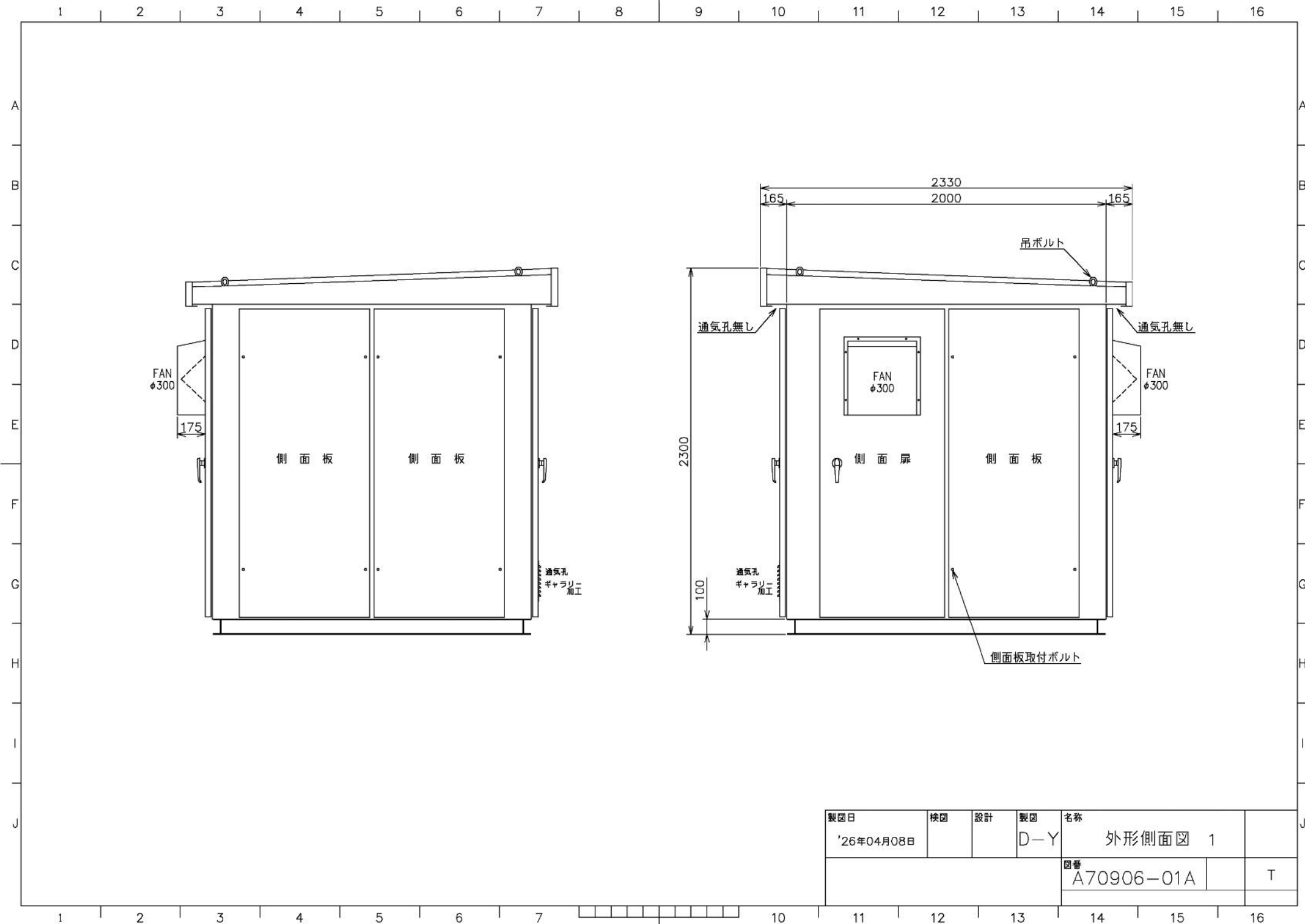
REVISIONS	DATE	NAME	APPROVED	SCALE	1:10	TYPE	PVI	DRAWING NO.	A1	INDEX	PAGE			
	DRAWN	2024-12-13					TITLE		PCS外形図		DRAWING NO.	HG3B8477	INDEX	PAGE
	CHECKED	2024-12-13							PVI1500CJ-3/2750B			DRAWING NO.		
REF.							OUTLINE DRAWINGS	Q.D. DWG. NO.			02			
											3			



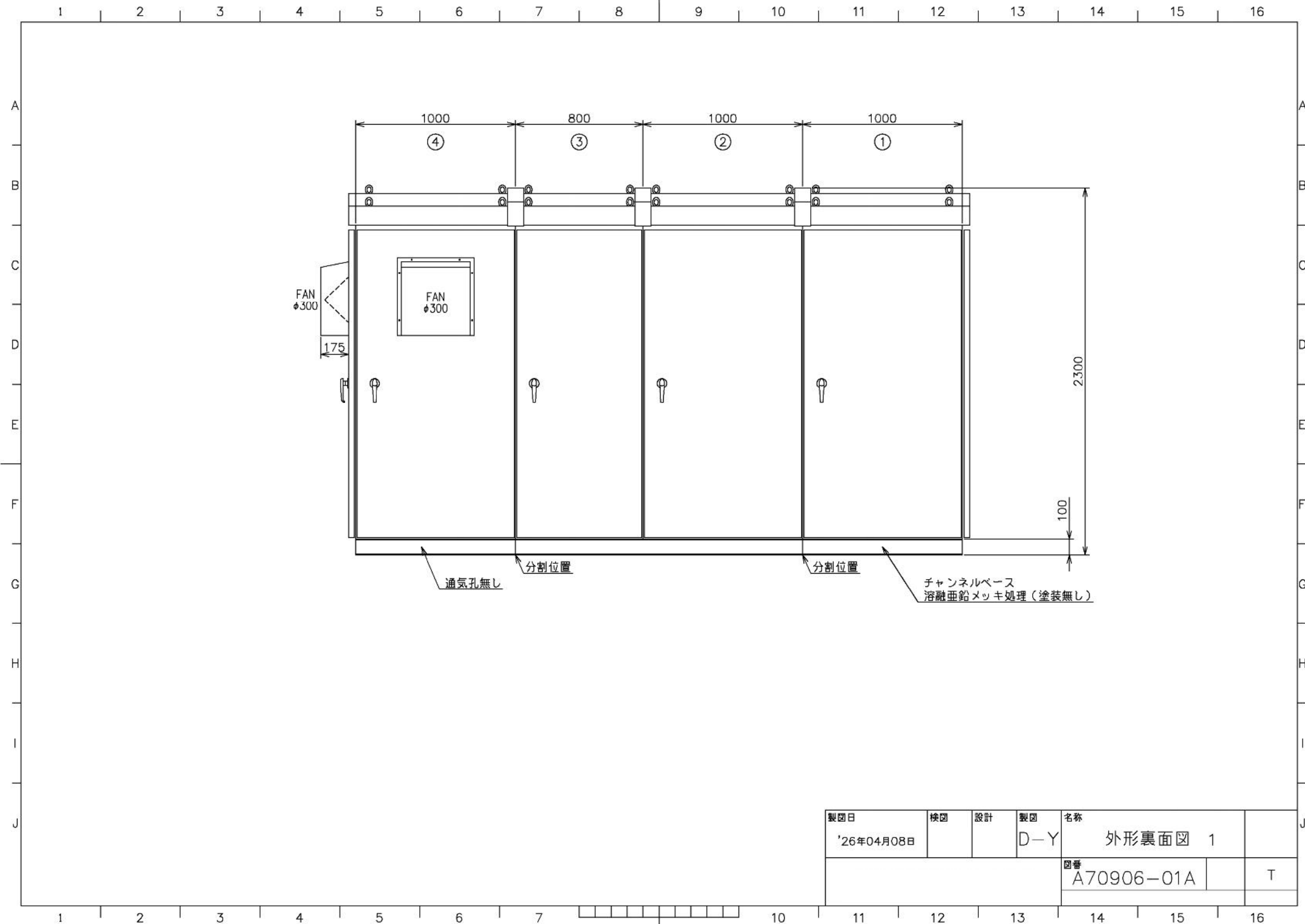
- * 重耐塩塗装
- * ダイヤル温度計用検針窓は設けておりません。
- * 重量には監視機器スペースの重量は含んでおりません。
- * 扉と側面板にはスポンジパッキン付。



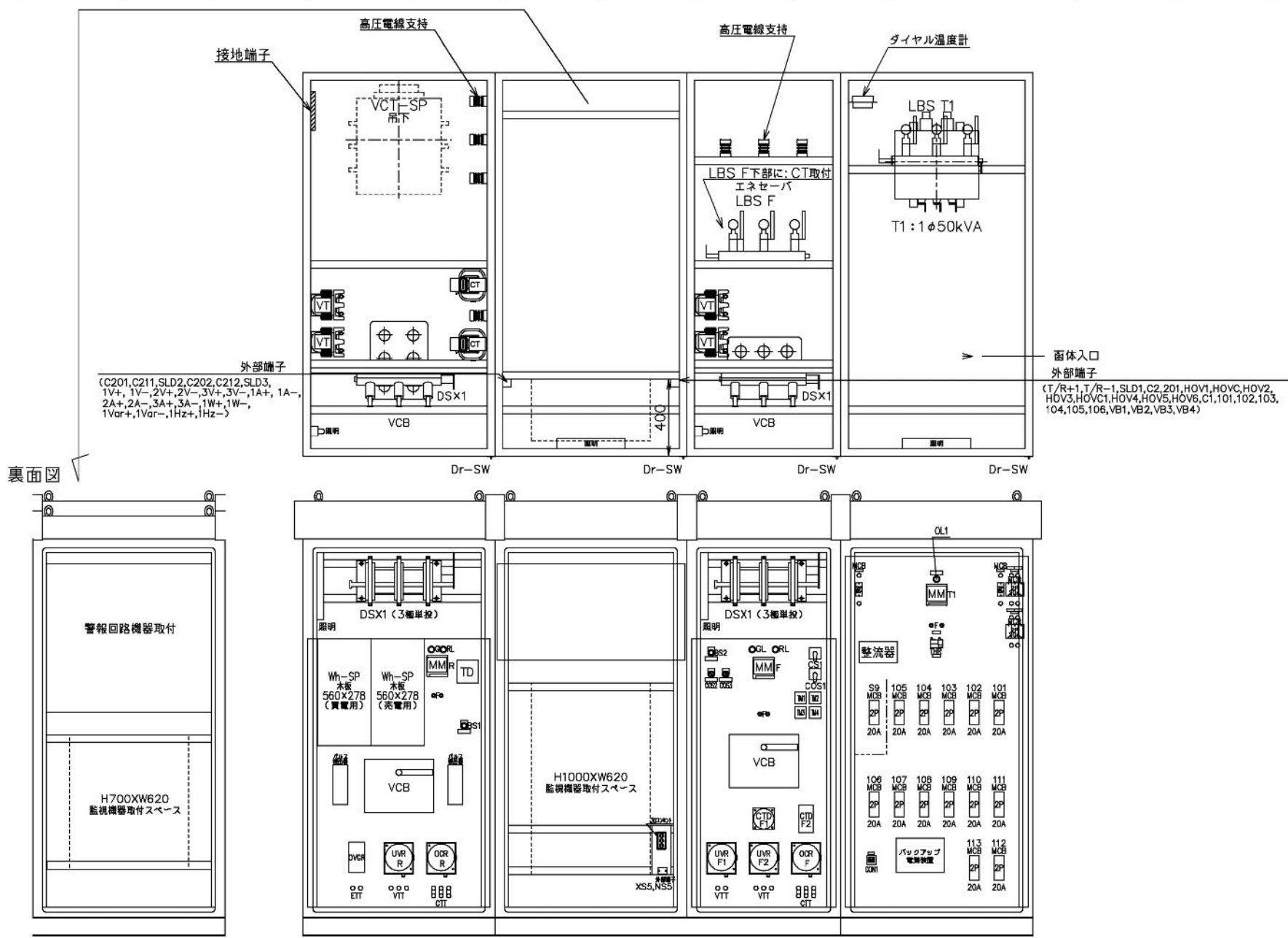
	概算総重量	屋外用	ハンドル: A-140-1 200番号キー付		製図日	検図	設計	製図	名称	
	2440kg		標準色 内面,外面 マンセル 5Y7/1		'26年04月08日			D-Y	外形正面図 1	
	分割最大重量	函体板: t=2.3	尺度 (A3基準) 単位		図番					
	970kg	扉: t=2.3	NTS	mm						第三角法
		側面板: t=2.3								



製図日	検図	設計	製図	名称	
'26年04月08日			D-Y	外形側面図 1	
				図番	T
				A70906-01A	



製図日	検図	設計	製図	名称
'26年04月08日			D-Y	外形裏面図 1
				図番
				A70906-01A
				T



外部端子
(C201,C211,SLD2,C202,C212,SLD3,
1V+, 1V-, 2V+, 2V-, 3V+, 3V-, 1A+, 1A-,
2A+, 2A-, 3A+, 3A-, 1W+, 1W-,
1Var+, 1Var-, 1Hz+, 1Hz-)

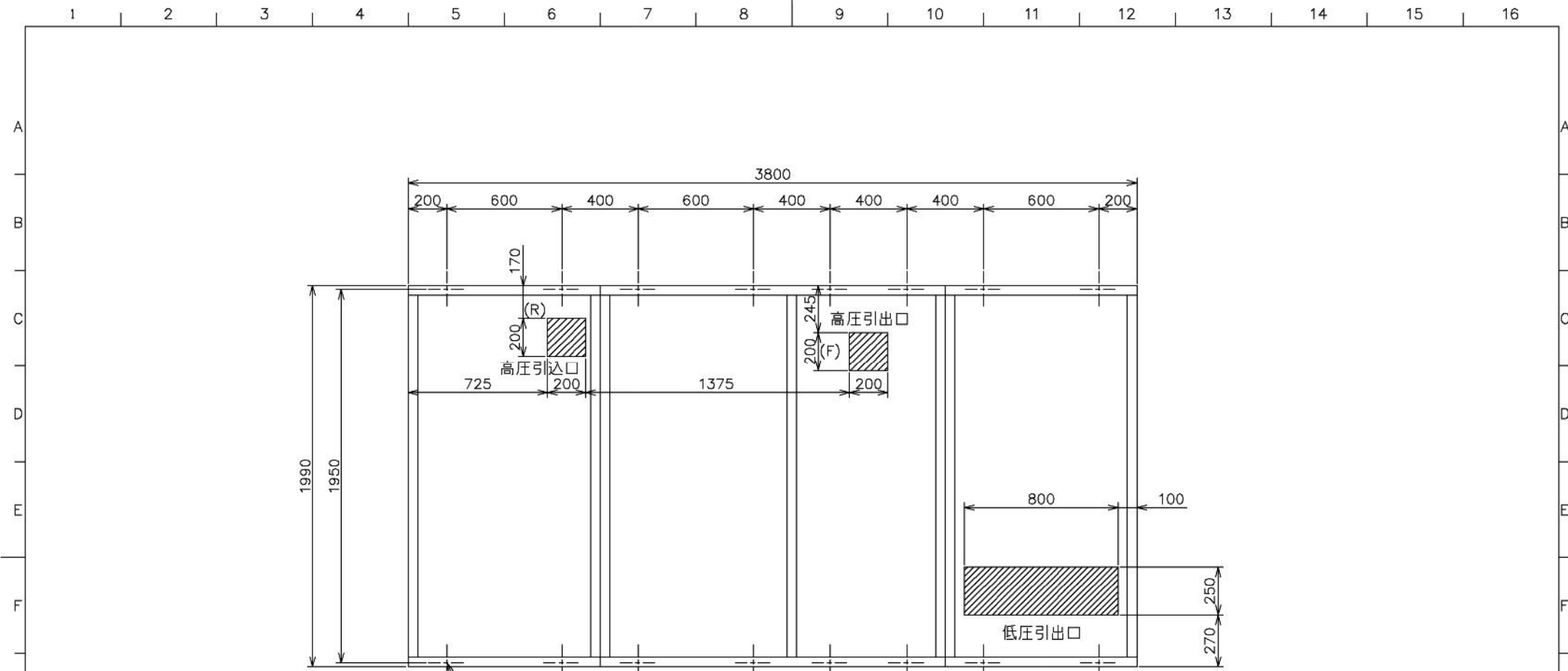
面体入口
外部端子
(T/R+1, T/R-1, SLD1, C2, 201, HOV1, HOVC, HOV2,
HOV3, HOVC1, HOV4, HOV5, HOV6, C1, 101, 102, 103,
104, 105, 106, VB1, VB2, VB3, VB4)

裏面図

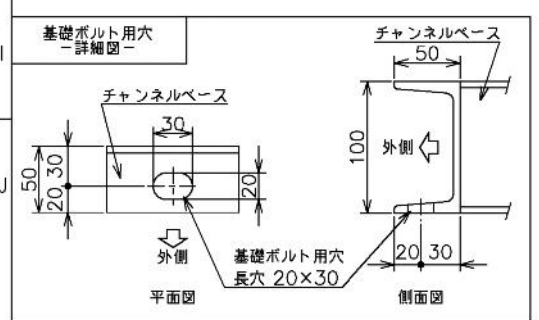
* ブレーカ番号は図面上のみの表記とします。

—備考—
機器配置は製作上、都合により変更する場合があります。

製図日	26年04月08日	検図	設計	製図	D-Y	名称	内部配置図 1
						図番	A70906-01A
							T



基礎ボルト固定穴
16-20x30 長穴

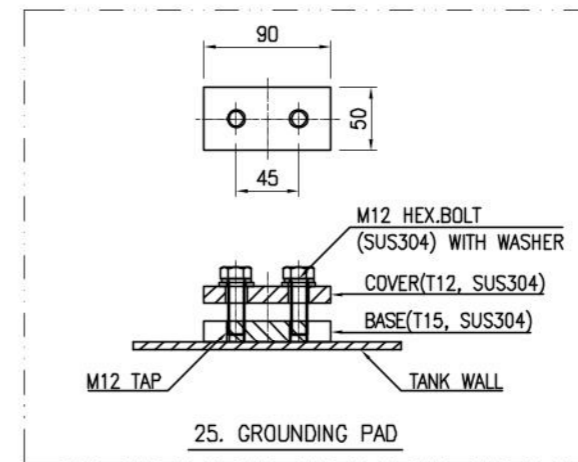
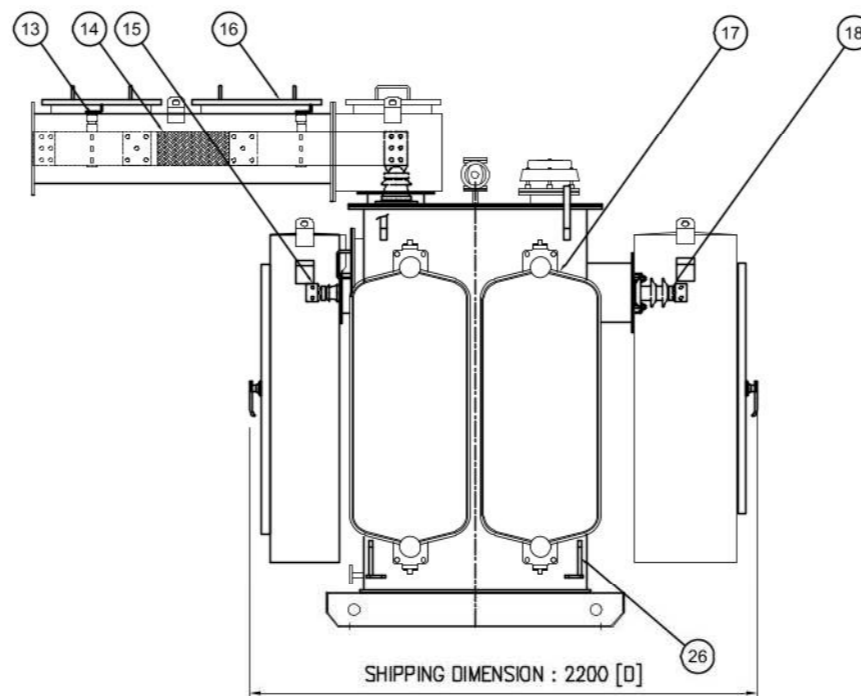
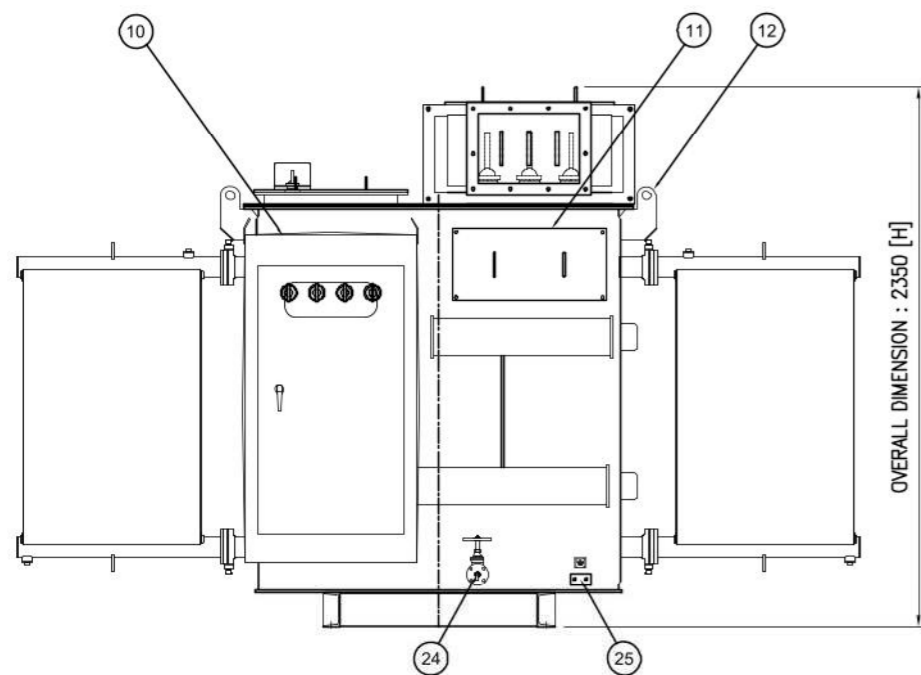
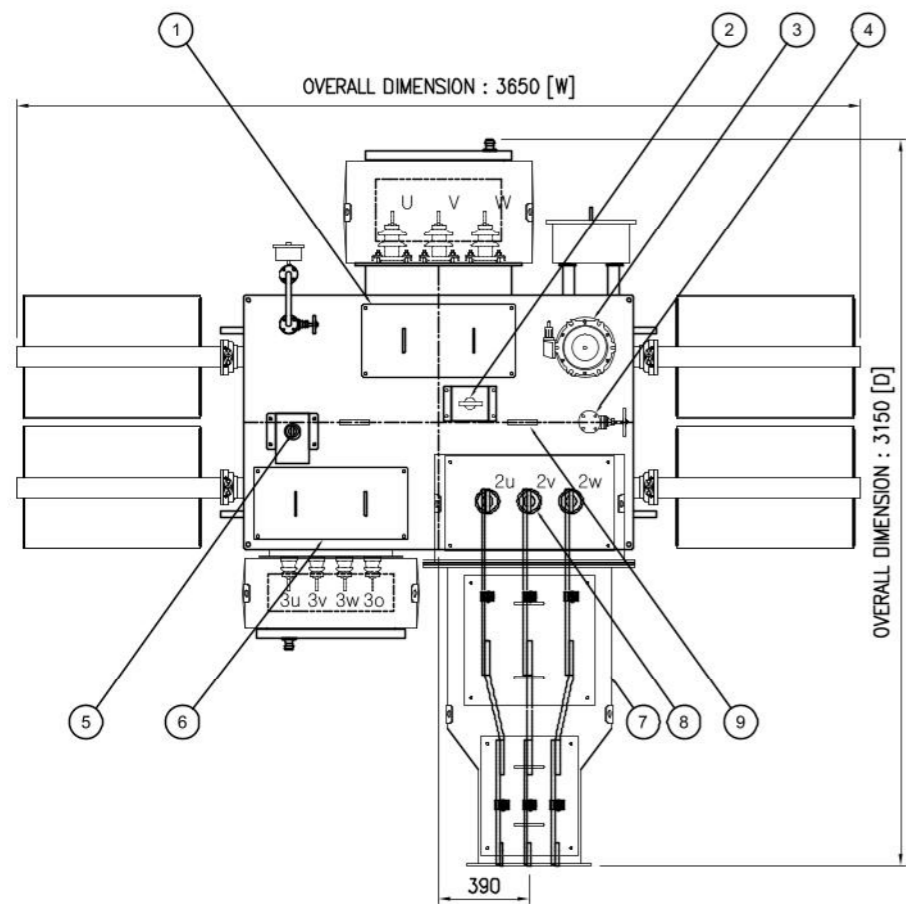


(底板付) ※通気孔無し
 高压引込・引出口には角穴加工、及び、カバー（鉄板ビス止め）取付。
 低压引出口には角穴加工、及び、カバー（鉄板ビス止め）取付。

注: アンカーボルトは御客様にて準備願います。
 参考 設計用水平震度 (KH) = 1.0 にて設定

種類	サイズ
メカニカルアンカーボルト おねじ形	M12 埋込み長さ 60mm
接着系アンカーボルト	M10 埋込み長さ 80mm

製図日	検図	設計	製図	名称	
'26年04月08日			D-Y	基礎図 1	
				図番	T
				A70906-01A	



RATINGS	
PHASE	3 PH
FREQUENCY	50 Hz
CAPACITY	2600(2500/100) KVA
H.V VOLTAGE	6600 V
L.V VOLTAGE	590/380 V

WEIGHT (kg)	
OIL (1700 LT)	2350
TOTAL WEIGHT	7600

* OVERALL DIMENSION TOLERANCE: ±5%

NO.	DESCRIPTION
1	高圧ブッシングハンドホール (H.V BUSHING HANDHOLE)
2	無負荷タップ切替器 (DE ENERGIZED TAP CHANGER)
3	圧力緩和装置 (PRESSURE RELIEF DEVICE)
4	オイルフィルターバルブ (OIL FILTER VALVE)
5	静電シールドブッシング & 保護カバー (ELECTROSTATIC SHIELD BUSHING & COVER)
6	低圧2 ハンドホール (L.V2 HANDHOLE)
7	低圧バスダクト (L.V BUS DUCT)
8	低圧ブッシング (L.V BUSHING)
9	タンクカバー用リフティングアイ (LIFTING EYE FOR TANK COVER)
10	低圧2ケーブルボックス (L.V2 CABLE BOX)
11	低圧ブッシングハンドホール (L.V BUSHING HANDHOLE)
12	吊手 (中身および総質量) (LIFTING LUG)
13	バスバー絶縁体 (BUS BAR INSULATOR)
14	フレキシブルバスバー (FLEXIBLE BUS BAR)
15	低圧2ブッシング (L.V2 BUSHING)
16	バスダクトハンドホール (BUS DUCT HANDHOLE)
17	放熱器 (RADIATOR)
18	高圧ブッシング (H.V BUSHING)
19	銘板 (NAME PLATE)
20	油面計 (OIL LEVEL GAUGE)
21	高圧ケーブルボックス (H.V CABLE BOX)
22	窒素 圧力計 (N2 GAS GAUGE)
23	油温度計 (OIL TEMPERATURE INDICATOR)
24	排油弁 (OIL DRAIN VALVE)
25	接地パッド (GROUNDING PAD)
26	ジャッキングパッド (JACKING PAD)
27	端子箱 (TERMINAL BOX)

FOR REFERENCE

DSGN	CHKD	CHKD	CHKD	APPD	SIZE	A3	TITLE : OUTLINE DRAWING		
26.04.09	26.04.09	26.04.09	26.04.09	26.04.09	UNIT	mm			
						PROJ.	3rd	TR. SPEC	3ph 50Hz 2600kVA 6600/590-380V Dd1d1
						SCALE	N/S	PROJECT NO.	LSPS-DTR26-0062
								REF. SPEC	
								DWG. SPEC	LSPS-DTR26-0062-C1
								SHEET	1 / 2
								REV.0	

REVISION	REMARKS	DATE	DSGN	CHKD	CHKD	APPD
DISTRIBUTION TRANSFORMER						