



薬生発 1210 第 1 号
令和元年 12 月 10 日

各都道府県知事 殿

厚生労働省医薬・生活衛生局長
(公 印 省 略)

「医薬品添加物規格 2018」の一部改正について

医薬品添加物の規格については、「医薬品添加物規格 2018 について」(平成 30 年 3 月 29 日付薬生発 0329 第 1 号厚生労働省医薬・生活衛生局長通知)の別添「医薬品添加物規格 2018」(以下「薬添規 2018」という。)として示しているところです。

今般、薬添規 2018 の一部を別添のとおり改正することとしましたので通知します。

また、今般の薬添規 2018 の一部改正の概要を下記のとおり示しますので、別添と併せて御了知の上、貴管下関係業者に対し、周知方よろしく御配慮願います。

記

第 1 薬添規 2018 の一部改正の要旨について

1 一般試験法の改正については、次のとおりであること。

(1) 次の項目を新たに追加したこと。

1) 試験法

(2) 次の項目を改めたこと。

1) 試薬・試液

2) 容量分析用標準液

3) 標準液

2 医薬品添加物各条の改正については、次のとおりであること。

(1) 次の品目を新たに収載したこと。

1) D-マンニトール・低置換度ヒドロキシプロピルセルロース・ポリビニルアルコール(完全けん化物)造粒物

(2) 次の品目の規格等を改めたこと。

1) アクリル酸・アクリル酸オクチルエステル共重合体



- 2) アクリル酸 2-エチルヘキシル・ビニルピロリドン共重合体溶液
- 3) アクリル酸 2-エチルヘキシル・メタクリル酸 2-エチルヘキシル・メタクリル酸ドデシル共重合体溶液
- 4) アクリル酸エチル・メタクリル酸メチルコポリマー分散液
- 5) アジピン酸ジイソブチル
- 6) アジピン酸ジイソプロピル
- 7) アセスルファムカリウム
- 8) イソステアリン酸
- 9) 液状ラノリン
- 10) 液糖
- 11) エチルマルトール
- 12) オクチルドデカノール
- 13) オレイルアルコール
- 14) オレイン酸オレイル
- 15) オレイン酸デシル
- 16) カゼインナトリウム
- 17) 還元ラノリン
- 18) 銀箔
- 19) 結晶セルロース・カルメロースナトリウム
- 20) グラニオール変性アルコール (95vol%)
- 21) グラニオール変性アルコール (99vol%)
- 22) 合成ケイ酸アルミニウム・ヒドロキシプロピルスターチ・結晶セルロース
- 23) N-ココイル-L-アルギニンエチルエステルDL-ピロリドンカルボン酸塩
- 24) N-ココイル-N-メチルアミノエチルスルホン酸ナトリウム
- 25) 酢酸セルロース
- 26) 酢酸ビニル・クロトン酸コポリマー
- 27) ジメチルシロキサン・メチル (ポリオキシエチレン) シロキサン共重合体
- 28) ジメチルポリシロキサン (内服用)
- 29) ジメチルポリシロキサン・二酸化ケイ素混合物
- 30) スチレン・イソプレン・スチレンブロック共重合体
- 31) ゼイン
- 32) セタノール・ポリソルベート 60 混合ワックス
- 33) セタノール・モノステアリン酸ポリエチレングリコール混合ワックス
- 34) セトステアリルアルコール・セトステアリル硫酸ナトリウム混合物
- 35) セトステアリルアルコール・ラウリル硫酸ナトリウム混合物
- 36) セバシン酸ジイソプロピル
- 37) セバシン酸ジエチル

- 38) 直鎖アルキルベンゼン
- 39) 乳糖・結晶セルロース球状顆粒
- 40) 白糖・デンプン球状顆粒
- 41) ヒドロキシプロピルメチルセルロース 2910・酸化チタン・マクロゴール 400 混合物
- 42) フィチン酸
- 43) フマル酸ステアリルナトリウム
- 44) フマル酸・ステアリン酸・ポリビニルアセタールジエチルアミノアセテート・ヒドロキシプロピルメチルセルロース 2910 混合物
- 45) ヘキシルデカノール
- 46) ポリオキシエチレンアラキルエーテル・ステアリルアルコール混合物
- 47) ポリオキシエチレンヤシ油脂肪酸グリセリル (7 E. O.)
- 48) ポリビニルアルコール・アクリル酸・メタクリル酸メチル共重合体
- 49) ポリビニルアルコール・ポリエチレングリコール・グラフトコポリマー
- 50) マレイン酸
- 51) D-マンニトール・カルメロース・結晶セルロース・クロスポビドン混合物
- 52) D-マンニトール・キシリトール・結晶セルロース・クロスポビドン・無水リン酸水素カルシウム混合物
- 53) D-マンニトール・キシリトール・結晶セルロース・クロスポビドン・メタケイ酸アルミン酸マグネシウム混合物
- 54) ミリスチン酸オクチルドデシル
- 55) メチルビニルエーテル・無水マレイン酸共重合体
- 56) ヤシ油脂肪酸ジエタノールアミド
- 57) ラウリルリン酸ナトリウム・モノステアリン酸グリセリン混合物
- 58) ラウリン酸ヘキシル

第2 施行時期について

本通知は、令和元年 12 月 10 日から適用すること。ただし、令和 3 年 6 月 30 日までの間は、従前の例によることができるものとする。

「医薬品添加物規格 2018 について」（平成 30 年 3 月 29 日付け薬生発 0329 第 1 号厚生労働省医薬・生活衛生局長通知）の一部を次のように改正する。

一般試験法の部中「標準品、試薬・試液、容量分析用標準液、標準液、計量器・用器、温度計等」を「試験法、標準品、試薬・試液、容量分析用標準液、標準液、計量器・用器、温度計等」に、「(1) 標準品」を「(2) 標準品」に、「(2) 試薬・試液」を「(3) 試薬・試液」に、「(3) 容量分析用標準液」を「(4) 容量分析用標準液」に、「(4) 標準液」を「(5) 標準液」に、「(5) 計量器・用器」を「(6) 計量器・用器」に、「(6) 温度計等」を「(7) 温度計等」に改め、「(2) 標準品」の前に次の一項を加える。

(1) 試験法

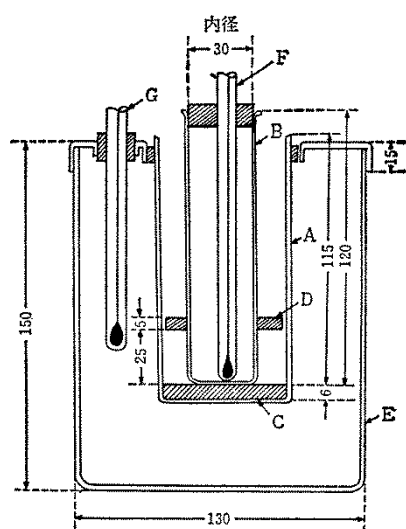
1. 曇り点測定法

曇り点とは、試料をかき混ぜないで規定の方法で冷却したとき、試料の析出等によって試料容器内の試料が曇り始める温度をいう。

曇り点は、以下の方法で測定する。

1.1. 装置

図 1 に示すものを用いる。ただし、冷却操作等が自動化された装置を用いることができる。



(数字はmmを示す)

図 1 曇り点測定装置

- A：空気外とう（ガラス又は金属製の平底円筒形で、内径は、試料容器の外径より 9.5～12.5mm 大きいもの）
- B：試料容器（平底円筒形の硬質ガラス容器）
- C：円板（コルク又はフェルト製で厚さ 6mm、直径は空気外とうの内壁に接するもの）
- D：環状ガスケット（厚さ 5mm でその外周は、試料容器 B の外壁に密着し、その外周は、空気外とう A の内壁に軽く接するような寸法としたコルク、フェルト又は適当な材料で作ったもの）
- E：冷却浴（ガラス製又は適当な材料で作ったもの）
- F：浸線付温度計（1号）又は JIS B 7410 石油類試験用ガラス製温度計 付表 1 に規定の低アニリン点用温度計（温度計記号：AP，温度計番号：39）
- G：全没式温度計

1.2. 操作法

別に規定するもののほか、必要に応じて、試料を、あらかじめ乾燥ろ紙でろ過又は無水硫酸ナトリウムで乾燥してろ過し、80℃まで加温した後、試料容器 B に 51～57mm の高さまで入れる。

温度計 F を B の中央に入れ、水銀球を B の底部に接触させる。試料が予想した曇り点よりも 14°C 以上高い温度にあるように注意しながら、空気外とう A の底に円板 C を置いて、寒剤で 2~-1°C に保った冷却浴 E に入れた空気外とう A の中に B を入れる。A が E 内で寒剤から 25mm 以上外へ出ないように寒剤の量を調節しておく。本測定法では別に規定するもののほか、予想される曇り点により表 1 に示す冷却浴の寒剤を用いる。

試料の温度が 1°C 下がるごとに、試料を動かさないように速やかに B を取り出し、試料中に曇りを生じたかどうかを調べ、A に戻す。ただし、この操作は、3 秒以内を目安に行わなければならない。

試料の温度が 10°C まで下がっても曇りを生じない場合は、B を -15~-18°C に保った第 2 冷却浴中の空気外とうの中に移し、更に試料の温度が -7°C まで下がっても曇りを生じない場合には、-31.5~-34.5°C に保った第 3 冷却浴中の空気外とうの中に移して測定を続ける。

表 1 寒剤の種類

	第 1 冷却浴	第 2 冷却浴	第 3 冷却浴
予想曇り点	10°C 以上	10~-7°C	-7~-25°C
寒剤	氷+水	氷+塩化ナトリウム	氷+塩化カルシウム
冷却浴温度	2~-1°C	-15~-18°C	-31.5~-34.5°C

一般試験法の部 (3) 試薬・試液の項塩化鉄 (II) 四水和物の条を次のように改める。

塩化鉄 (II) 四水和物 $\text{FeCl}_2 \cdot 4\text{H}_2\text{O}$ [K8137, 特級]

<チオリンゴ酸ナトリウム>

一般試験法の部 (3) 試薬・試液の項ギ酸ナトリウムの条を次のように改める。

ギ酸ナトリウム HCOONa [K8267, 特級]

<メタンスルホン酸>

一般試験法の部 (3) 試薬・試液の項 *p*-クレゾールの条を次のように改める。

***p*-クレゾール** $\text{CH}_3\text{C}_6\text{H}_4(\text{OH})$ [K8306, 特級]

<ジブチルヒドロキシトルエン>

一般試験法の部 (3) 試薬・試液の項コハク酸の条を次のように改める。

コハク酸 $\text{HOOC}(\text{CH}_2)_2\text{COOH}$ [K8344, 特級]

<コハク化ゼラチン>

一般試験法の部（3）試薬・試液の項ジアンチピリルメタン一水和物の条を次のように改める。

ジアンチピリルメタン一水和物 $C_{23}H_{24}N_4O_2 \cdot H_2O$ [K9565, 特級]

<ヒドロキシプロピルメチルセルロース 2910・酸化チタン・マクロゴール 400 混合物>

一般試験法の部（3）試薬・試液の項デキストリン水和物の条を次のように改める。

デキストリン水和物 $(C_6H_{10}O_5)_n \cdot xH_2O$ [K8646, 特級]

<塩化鉄（Ⅲ）水和物，カゼイン，グリセロリン酸カルシウム，無水フタル酸>

一般試験法の部（3）試薬・試液の項 *N*-1-ナフチルエチレンジアミン二塩酸塩の条を次のように改める。

***N*-1-ナフチルエチレンジアミン二塩酸塩** $C_{10}H_7HNCH_2CH_2NH_2 \cdot 2HCl$ [K8197, 特級]

<ジシクロヘキシルアミン亜硝酸塩，5'-リボヌクレオチド二ナトリウム>

一般試験法の部（3）試薬・試液の項モノメトキシヒドロキノンの条を次のように改める。

モノメトキシヒドロキノン $C_7H_8O_2$: 124.14 白色リン片状の結晶性の粉末で，水，エタノール（95）又は水酸化ナトリウム試液に溶ける。

融点 52～53℃

溶状 本品 1.0g を水酸化ナトリウム試液 20mL に溶かすとき，液は澄明である。

乾燥減量 3.0%以下（1g，減圧・0.67kPa，酸化リン（V），24 時間）。

含量 乾燥したもの，97.0%以上。

定量法 本品約 3mg を精密に量り，次に示す操作法により試験を行う。

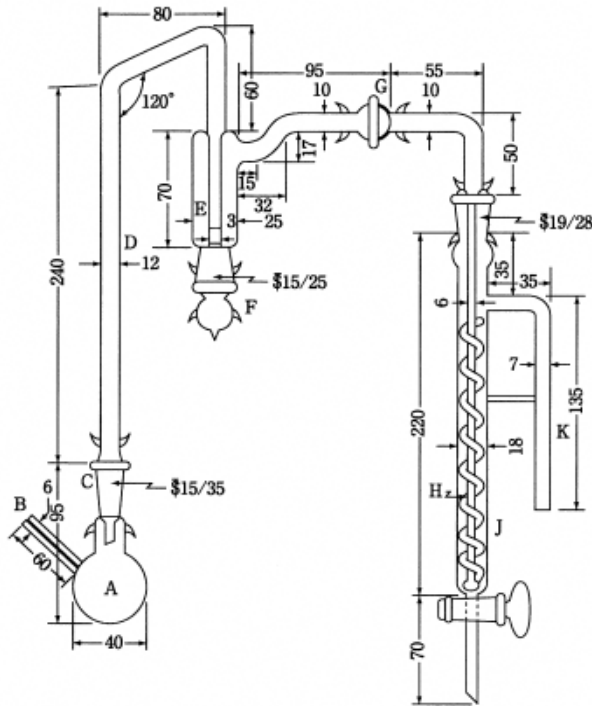
(i) 洗浄液 赤リン 1g を水 100mL に懸濁させる。

(ii) 吸収液 酢酸カリウム 15g を酢酸（100）／無水酢酸混液（9：1）150mL に溶かし，その 145mL を量り，臭素 5mL を加える。用時製する。

(iii) 操作法 ガス洗浄部 E に洗浄液を約 1/2 の高さまで入れ，また，吸尿管 J に吸収液約 20mL を入れる。本品約 3 mg を精密に量り，分解フラスコ A に入れ，次に沸騰石とヨウ化水素酸約 6mL を加える。A のすり合わせ連結部 C をヨウ化水素酸 1 滴でぬらして空冷部 D に接続し，更に球面すり合わせ連結部 G を適当なシリコーン樹脂をつけて連結し，装置を組み立てる。ガス導入管 B より窒素又は二酸化炭素を通じ，適当な調節器を用いて E 中に出る気泡が 1 秒につき 2 個程度になるように調節する。A を油浴に浸し，浴の温度が 20～30 分後，150℃になるように加熱し，更に同温度で 60 分間煮沸する。油浴を外し，ガスを通したまま放冷し，冷後，G を取り外し，J の内容物を酢酸ナトリウム三水和物溶液（1→5）10mL を入れた 500mL の共栓三角フラスコに流し出し，水で数回洗い込み，更に水を加えて約 200mL とする。振り混ぜながら臭素の赤色が消えるまでギ酸を

滴加した後、更に 1mL を加える。次にヨウ化カリウム 3g 及び希硫酸 15mL を加え、栓をして軽く振り混ぜ、5 分間放置した後、遊離したヨウ素を 0.1mol/L チオ硫酸ナトリウム液で滴定する（指示薬：デンプン試液 1mL）。同様の方法で空試験を行い、補正する。

0.1mol/L チオ硫酸ナトリウム液 1mL = 0.2069mg $C_7H_8O_2$



数字はmmを示す

- | | |
|--------------|----------------|
| A : 分解フラスコ | F : ガラス栓 |
| B : ガス導入管 | G : 球面すり合わせ連結部 |
| C : すり合わせ連結部 | H : ガス導管 |
| D : 空冷部 | J : 吸収管 |
| E : ガス洗浄部 | K : 排ガス管 |

メトキシ基定量装置

<メタクリル酸ラウリル>

一般試験法の部（3）試薬・試液の項硫酸マンガン水和物の条を次のように改める。

硫酸マンガン水和物 $MnSO_4 \cdot 4 \sim 5H_2O$ [K8997, 特級]

<過硫酸カリウム>

一般試験法の部（4）容量分析用標準液の項 0.01mol/L 酢酸亜鉛液の条の次に次の一条を加える。

0.025 mol/L 臭素液 1000 mL 中臭素 (Br : 79.90) 3.995g を含む。

調製 あらかじめ 105°C で 30 分間乾燥した後、過塩素酸マグネシウムを入れたデシケーター中

で放冷した臭素酸カリウム 1.4g 及び臭化カリウム 5.1 g を水に溶かし、1000mL とし、次の標定を行う。

標定 酢酸(100)50mL 及び塩酸 1mL をヨウ素瓶に入れ、氷を入れた水浴中で 10 分間冷却した後、ヨウ素瓶を回しながらビュレットから調製した臭素液 40～45mL を一定の速さで滴下する。この際、滴下に要する時間は 90～120 秒間とし、滴下量の読取りは 0.1mL 単位とする。直ちに密栓し、振り混ぜた後、再び氷を入れた水浴中に浸し、ヨウ素瓶の水だめにヨウ化カリウム溶液(3→20)5mL を入れ、5 分間冷却する。ヨウ素瓶を氷を入れた水浴から取り出し、栓を緩めて徐々にヨウ化カリウム溶液(3→20)をヨウ素瓶内に流し込む。密栓して激しく振り混ぜてから、水 100mL でヨウ素瓶の栓、試薬受部、及び内壁を洗い込み、再び 1 分間振り混ぜた後、遊離したヨウ素を速やかに 0.05 mol/L チオ硫酸ナトリウム液で滴定し、次の式を用いてファクターを計算する。ただし、滴定の終点は液が終点近くで淡黄色になったとき、デンプン試液 3mL を加え、生じた青色が脱色するときとする。同様の方法で空試験を行い、補正し、ファクターを計算する。

$$f2 = \frac{V1 \times f1}{V2}$$

f1 : 0.05mol/L チオ硫酸ナトリウム液のファクター

f2 : 調製した 0.025mol/L 臭素液のファクター

V1 : 0.05mol/L チオ硫酸ナトリウム液の消費量 (mL)

V2 : 調製した 0.025mol/L 臭素液の採取量 (mL)

<直鎖アルキルベンゼン>

一般試験法の部 (5) 標準液の項マンガンの標準液の条を次のように改める。

マンガンの標準液 塩化マンガンの (K8160, $\text{MnCl}_2 \cdot 4\text{H}_2\text{O}$) 3.60g を正確に量り、水 50mL 及び塩酸 10mL を加えて溶かし、水を加えて正確に 1000mL とする。この液 10mL を正確に量り、水を加えて正確に 100mL とする。この液 1mL はマンガンの (Mn) 0.01mg を含む。

<塩化鉄 (III) 水和物>

一般試験法の部 (5) 標準液の項硫酸液標準液の条の次に次の一条を加える。

リン酸二水素カリウムの標準液 リン酸二水素カリウム 4.394g を正確に測り、水に溶かし、正確に 1000mL とする。この液 1mL はリン(P)1mg を含む。

<ポリリン酸ナトリウム、メタリン酸ナトリウム>

医薬品添加物各条の部アクリル酸・アクリル酸オクチルエステル共重合体の条を次のように改める。

110560

アクリル酸・アクリル酸オクチルエステル共重合体
Acrylic Acid and Octyl Acrylate Copolymer

本品はアクリル酸・アクリル酸オクチルエステル共重合体からなる合成ゴムである。

性状 本品は無色の弾力性及び粘着性のある固体で、僅かに特異なおいがある。

確認試験 本品を酢酸エチルに溶かし、この溶液を窓板に薄く塗り付け、酢酸エチルを蒸発して得た薄膜につき、赤外吸収スペクトル測定法の薄膜法により測定するとき、波数 1734cm^{-1} 、 1461cm^{-1} 、 1381cm^{-1} 、 1257cm^{-1} 及び 1163cm^{-1} 付近に吸収を認める。

粘度

(1) 装置 ブロックフィールド型回転粘度計 同期電動機をもってローターを試料中で回転させ、その粘度抵抗トルクをスプリングバランスにより測定する回転粘度計。

(2) 操作法 本品約 150.0g をとり、酢酸エチル 300mL に溶かし、更に酢酸エチルを加えて正確に 500mL とし、試料溶液とする。試料溶液 300mL を栓付き容器にとり、約 30°C に調整した恒温槽に入れ、試料溶液の温度を $30\pm 1^\circ\text{C}$ とする。これにブロックフィールド型回転粘度計の No.5 のローターを標線まで浸し、毎分 10 回転で 1 分間回転させたときの測定値から粘度を換算するとき、その値は $9000\text{mPa}\cdot\text{s}$ 以上である。

$$\text{粘度 (mPa}\cdot\text{s)} = \text{測定値} \times 400$$

純度試験 本品 5.0g をとり、水 80mL を加え、還流冷却器を付けて 30 分間煮沸し、冷後、抽出液をろ過し、ろ液に水を加えて 100mL とする。この液を試料溶液として、次の試験を行う。

(1) pH $3.5\sim 5.5$

(2) 重金属 試料溶液 25mL をとり、第 1 法により操作し、試験を行う。比較液には鉛標準液 2.0mL を加える (16ppm 以下)。

(3) ヒ素 試料溶液 10mL をとり、第 1 法により検液を調製し、試験を行う (4ppm 以下)。

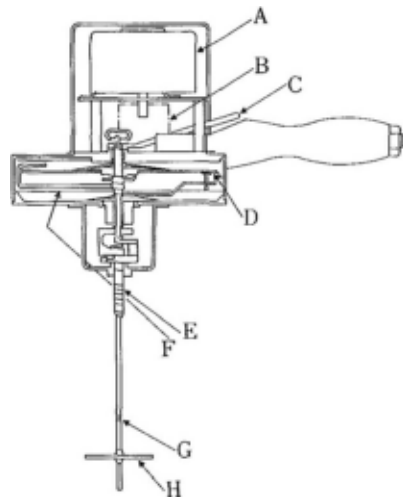
(4) 過マンガン酸カリウム還元性物質 試料溶液 5mL を共栓三角フラスコにとり 0.002mol/L 過マンガン酸カリウム液 10mL 及び希硫酸 1mL を加え、3 分間煮沸し、冷後、これにヨウ化カリウム 0.1g 及びデンプン試液 5 滴を加え、 0.01mol/L チオ硫酸ナトリウム液で滴定する。別に空試験として水 5mL を用い、同様に操作するとき、両液の 0.002mol/L 過マンガン酸カリウム液の消費量の差は 1.0mL 以下である。

強熱残分 0.5% 以下 (1g)。

貯法 容器 気密容器。

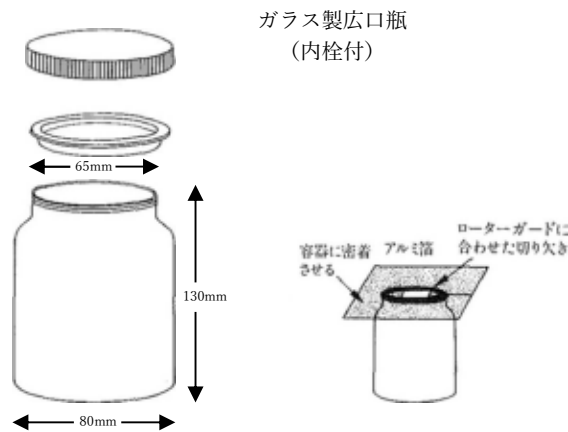
投与経路 経皮、一般外用剤。

ブルックフィールド型回転粘度計



- | | |
|----------------|-----------|
| A : 同期電動機 | E : ジョイント |
| B : 変速歯車及びクラッチ | F : 指針 |
| C : レバー | G : 浸液マーク |
| D : 目盛板 | H : ローター |

栓付き容器



医薬品添加物各条の部アクリル酸 2-エチルヘキシル・ビニルピロリドン共重合体溶液の条を次のように改める。

109602

アクリル酸 2-エチルヘキシル・ビニルピロリドン共重合体溶液
2-Ethylhexyl Acrylate and Vinylpyrrolidone Copolymer Solution

本品はアクリル酸 2-エチルヘキシル, N-ビニル-2-ピロリドン及び微量のジメタアクリル酸 1, 6-ヘキサングリコール共重合体の酢酸エチル溶液である。

本品を乾燥したものは定量するとき, 窒素 (N : 14.01) 2.5~3.1%を含む。

性状 本品は無色~帯黄白色の液で, 特異な芳香がある。

比重 d_{20}^{20} : 約 0.94

確認試験 本品を塩化ナトリウムの窓板に薄く塗り付け, 溶媒を蒸発して得た試料の薄膜を窓板上に作り, 窓板に付着させたままの状態でも赤外吸収スペクトル測定法の薄膜法により測定するとき, 波数 1730cm^{-1} , 1690cm^{-1} , 1460cm^{-1} , 1420cm^{-1} , 1270cm^{-1} 及び 1170cm^{-1} 付近に吸収を認める。

粘度

(1) 装置 ブロックフィールド型回転粘度計を用いる。

(2) 操作法 本品約 500mL を内径約 85mm, 深さ約 120mm の栓付き容器に入れ, なるべく泡が入らないようにして試料温度が $25\pm 0.5^{\circ}\text{C}$ になるまで調整し, 試料溶液とする。次に粘度計のローターを容器のほぼ中央上に位置させ, ローターに気泡が付着しないように注意しながら浸液マークまで浸せきし, 約 2 分間保った後, 測定する。測定はローター番号と回転数を指示計が目盛りの 15~85% の範囲に入るように選び, 1 分間回転させたときの指示計の示す目盛りを読む。粘度は粘度計の示す目盛りの数値に規定の換算乗数を乗じる。その値は $5000\text{mPa}\cdot\text{s}$ 以上である。

純度試験

(1) 重金属 本品を乾燥し, その 1.0g をとり, 第 2 法により操作し, 試験を行う。

比較液には鉛標準液 2.0mL を加える (20ppm 以下)。

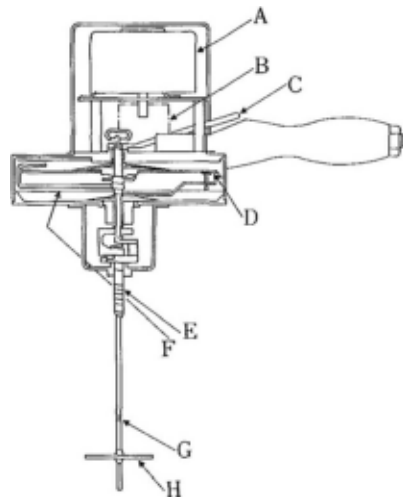
(2) ヒ素 本品を乾燥し, その 2.0g をとり, 第 3 法により検液を調製し, 試験を行う (1ppm 以下)。

(3) 溶出物試験 本品を乾燥し, その 1.0g を内容約 150mL の硬質ガラス製容器に入れ, 水 100mL を正確に加え, 適当な栓で密封した後, 高圧蒸気滅菌器を用いて 121°C で 1 時間加熱し, 室温になるまで放置し, この液を試験液とする。別に水につき, 同様の方法で空試験液を調製する。試験液及び空試験液につき, 次の試験を行う。

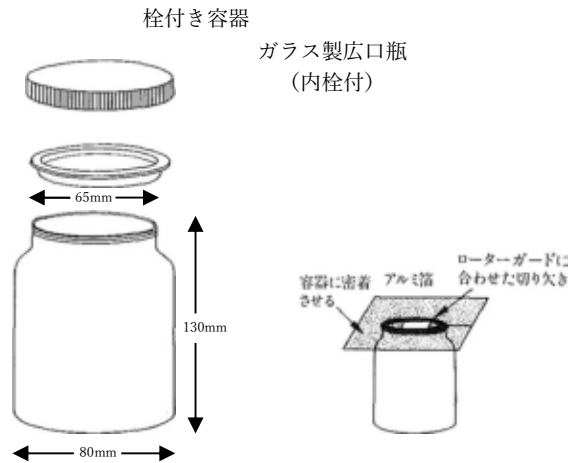
(i) pH 試験液及び空試験液 20mL ずつをとり, 両液の pH を測定するとき, その差は 1.0 以下である。

(ii) 過マンガン酸カリウム還元性物質 試験液 5mL を共栓三角フラスコにとり, 0.002mol/L 過マンガン酸カリウム液 20.0mL 及び希硫酸 1mL を加え, 3 分間煮沸し, 冷後, これにヨウ化カリウム 0.10g を加えて密栓し, 振り混ぜて 10 分間放置した後, 0.01mol/L チオ硫酸ナトリウム液で滴定する (指示薬: デンプン試液 5 滴)。別に空試験液 5.0mL を用い, 同様に操作するとき, 0.002mol/L 過マンガン酸カリウム液の消費量の差は 2.0mL 以下である。

ブルックフィールド型回転粘度計



- | | |
|----------------|-----------|
| A : 同期電動機 | E : ジョイント |
| B : 変速歯車及びクラッチ | F : 指針 |
| C : レバー | G : 浸液マーク |
| D : 目盛板 | H : ローター |



(4) アクリル酸 2-エチルヘキシル及びビニルピロリドン 本品 1.0g を正確に量り、これに内標準溶液 8mL を正確に加え、更に酢酸エチルを加えて溶かし、20mL とし、試料溶液とする。別にアクリル酸 2-エチルヘキシル 0.20g 及びビニルピロリドン 2.00g を正確に量り、酢酸エチルを加えて正確に 100mL とする。この液 1mL を正確に量り、酢酸エチルを加えて正確に 100mL とする。更にこの液 10mL 及び内標準溶液 8mL を正確に量り、酢酸エチルを加えて 20mL とし、標準溶液とする。試料溶液及び標準溶液 1 μ L につき、次の条件でガスクロマトグラフィーにより試験を行う。試料溶液の内標準物質のピーク高さに対するアクリル酸 2-エチルヘキシル及びビニルピロリドンのピーク高さの比、 Q_{Ta} 及び Q_{Tb} 並

びに標準溶液の内標準物質のピーク高さに対するアクリル酸 2-エチルヘキシル及びビニルピロリドンのピーク高さの比 Q_{Sa} 及び Q_{Sb} を求めるとき、 Q_{Ta} は Q_{Sa} より大きくなく、また、 Q_{Tb} は Q_{Sb} より大きくない。

内標準溶液 n -カプリン酸メチルの酢酸エチル溶液 (3→40000)

操作条件

検出器：水素炎イオン化検出器

カラム：内径約 3mm，長さ約 2m の管にガスクロマトグラフィー用ポリエチレングリコール 20M を 180~250 μ m のガスクロマトグラフィー用ケイソウ土に 10% の割合で被覆したものを充填する。

カラム温度：140 $^{\circ}$ C 付近の一定温度

キャリアーガス：窒素

流量：アクリル酸 2-エチルヘキシルの保持時間が約 5 分になるように調整する。

カラムの選定：標準溶液 1 μ L につき，上記の条件で操作するとき，アクリル酸 2-エチルヘキシル，内標準物質，ビニルピロリドンの順に流出し，それぞれのピークが完全に分離するものを用いる。

乾燥減量 61.5~68.5% (1g, 105 $^{\circ}$ C, 3 時間)。

強熱残分 0.5% 以下 (乾燥後, 5g)。

定量法 本品を乾燥し，その約 0.08g を精密に量り，窒素定量法により試験を行う。

0.005mol/L 硫酸 1mL=0.1401mg N

貯法 容器 気密容器。

投与経路 経皮。

医薬品添加物各条の部アクリル酸 2-エチルヘキシル・メタクリル酸 2-エチルヘキシル・メタクリル酸ドデシル共重合体溶液の条を次のように改める。

122111

アクリル酸 2-エチルヘキシル・メタクリル酸
2-エチルヘキシル・メタクリル酸ドデシル
共重合体溶液

2-Ethylhexyl Acrylate, 2-Ethylhexyl Methacrylate
and Dodecyl Methacrylate Copolymer Solution

本品はアクリル酸 2-エチルヘキシル，メタクリル酸 2-エチルヘキシル及びメタクリル酸ドデシルを，1 : 8 : 1 のモル比で共重合した樹脂の酢酸エチル溶液である。

性状 本品は無色澄明の粘稠な液で，特異な芳香がある。

比重 d_{20}^{20} : 約 0.94

確認試験 本品を塩化ナトリウムの窓板に薄く塗りつけ，溶媒を蒸発して得た試料の薄膜を窓板上に作り，窓板に付着させたままの状態赤外吸収スペクトル測定法の薄膜法により測定するとき，波数 2930 cm^{-1} ，2860 cm^{-1} ，1730 cm^{-1} ，1465 cm^{-1} 及び 1178 cm^{-1} 付近に吸収を認める。

粘度 本品を乾燥したものを試料とする。試料 0.05～0.15g を精密に量り、テトラヒドロフラン 20mL を加えて溶かした後、テトラヒドロフランを加えて正確に 50mL とし、試料溶液とする。試料溶液及びテトラヒドロフランを孔径 1.0μm 以下のメンブランフィルターでろ過し、この液につき、35±0.1℃で粘度測定法第 1 法により試験を行うとき、極限粘度は 1.1 以上である。

純度試験

- (1) 重金属 本品を乾燥し、その 1.0g をとり、第 4 法により操作し、試験を行う。比較液には鉛標準液 2.0mL を加える (20ppm 以下)。
- (2) アクリル酸 2-エチルヘキシル、メタクリル酸 2-エチルヘキシル及びメタクリル酸ドデシル 本品の乾燥物に換算した約 1g を精密に量り、三角フラスコに入れ、アセトン 10mL を正確に加え、密栓し、室温で 6 時間以上静置した後、振り混ぜ、この液 1mL を正確に量り、内標準溶液 1mL を正確に加え、試料溶液とする。別にアクリル酸 2-エチルヘキシル、メタクリル酸 2-エチルヘキシル及びメタクリル酸ドデシル約 0.1g ずつを精密に量り、アセトンを加えて正確に 100mL とする。この液 5mL を正確に量り、アセトンを加えて正確に 100mL とする。更にこの液 1mL を正確に量り、内標準溶液 1mL を正確に加え、標準溶液とする。試料溶液及び標準溶液 2μL につき、次の条件でガスクロマトグラフィーにより試験を行う。試料溶液の内標準物質のピーク面積に対するアクリル酸 2-エチルヘキシル、メタクリル酸 2-エチルヘキシル及びメタクリル酸ドデシルそれぞれのピーク面積比 Q_{Ta} 、 Q_{Tb} 及び Q_{Tc} 並びに標準溶液の内標準物質のピーク面積に対するアクリル酸 2-エチルヘキシル、メタクリル酸 2-エチルヘキシル及びメタクリル酸ドデシルそれぞれのピーク面積比 Q_{Sa} 、 Q_{Sb} 及び Q_{Sc} を求め、次式により計算するとき、アクリル酸 2-エチルヘキシル、メタクリル酸 2-エチルヘキシル及びメタクリル酸ドデシルの量は 0.2% 以下である。

<計算式>

アクリル酸 2-エチルヘキシル、メタクリル酸 2-エチルヘキシル及びメタクリル酸ドデシルの量 (%)

$$= \left(M_a \times \frac{Q_{Ta}}{Q_{Sa}} + M_b \times \frac{Q_{Tb}}{Q_{Sb}} + M_c \times \frac{Q_{Tc}}{Q_{Sc}} \right) \times \frac{1}{M_T} \times \frac{1}{2}$$

M_a : アクリル酸 2-エチルヘキシルの秤取量 (g)

M_b : メタクリル酸 2-エチルヘキシルの秤取量 (g)

M_c : メタクリル酸ドデシルの秤取量 (g)

M_T : 本品の乾燥物に換算した秤取量 (g)

内標準溶液 : 安息香酸イソブチルのアセトン溶液 (1→25000)

試験条件

検出器 : 水素炎イオン化検出器

カラム : 内径約 0.22mm, 長さ約 25m のフューズドシリカ管の内面にガスクロマトグラフィー用 14%シアノプロピルフェニル-86%ジメチルシリコーンポリマーを厚さ 0.25μm で被覆する。

カラム温度 : 50℃を 1 分間保持した後、毎分 10℃で 220℃まで昇温し、220℃を 3 分間保持

する。

キャリアーガス：窒素

キャリアーガス流量：メタクリル酸ドデシルの保持時間が約 18 分になるよう調整する。

スプリット比：1：5

システム適合性

検出の確認：アクリル酸 2-エチルヘキシル，メタクリル酸 2-エチルヘキシル，メタクリル酸ドデシル約 0.1g ずつを精密に量り，アセトンを加えて正確に 100mL とする。この液 5mL を正確に量り，アセトンを加えて正確に 100mL とする。更にこの液 2mL を正確に量り，アセトンを加えて正確に 20mL とする。この液 1mL を正確に量り，内標準溶液 1mL を正確に加え，システム適合性試験用溶液とする。システム適合性試験用溶液 2 μ L から得られた内標準物質のピーク面積に対するメタクリル酸ドデシルのピーク面積の比が，標準溶液の内標準物質のピーク面積に対するメタクリル酸ドデシルのピーク面積の比の 7～13%になることを確認する。

システムの性能：標準溶液 2 μ L につき，上記の条件で操作するとき，アクリル酸 2-エチルヘキシル，メタクリル酸 2-エチルヘキシル，内標準物質，メタクリル酸ドデシルの順に溶出し，それぞれのピークの分離度は 5 以上である。

システムの再現性：標準溶液 2 μ L につき，上記の条件で 6 回繰り返すとき，内標準物質のピーク面積に対するメタクリル酸ドデシルのピーク面積の比の相対標準偏差は 5.0%以下である。

乾燥減量 本品約 1g を精密に量り，水浴上で酢酸エチルを留去し，残留物を 105°C で 2 時間乾燥するとき，その量は 30.0～70.0%である。

強熱残分 0.10%以下（乾燥後，5g）。

貯法 容器 気密容器。

投与経路 経皮。

医薬品添加物各条の部アクリル酸エチル・メタクリル酸メチルコポリマー分散液の条を次のように改める。

120032

アクリル酸エチル・メタクリル酸メチルコポリマー分散液
Ethyl Acrylate and Methyl Methacrylate Copolymer Dispersion

本品はアクリル酸エチルとメタクリル酸メチルをポリオキシエチレンノニルフェニルエーテル（100E.O.）を乳化剤として，水溶液中で重合して得られた共重合樹脂の乳濁液で，微量の「ジメチルポリシロキサン（内服用）」を含む。

性状 本品は白色の乳濁液で，僅かに特異なおいがあり，味はない。

本品はエタノール（95）又はテトラヒドロフランに溶けやすく，ジエチルエーテルにほとんど溶けない。

本品は水に均等に分散する。

本品の pH は 5.5～8.6 である。

確認試験

- (1) 本品 3mL をとり、105℃で 1.5 時間乾燥し、ジエチルエーテル 10mL を加え、よく振り混ぜた後、ジエチルエーテル層をとり、綿栓ろ過し、溶媒を留去する。残留物にシクロヘキサン 0.5mL 及び硫酸 1mL を加え、振り混ぜた後、ホルムアルデヒド液 3 滴を加えて振り混ぜるとき、液は褐色を呈する。
- (2) 本品 1 滴をガラス板上に薄くひろげ、105℃で 1.5 時間乾燥した後、放冷した試料につき、赤外吸収スペクトル測定法の薄膜法により測定するとき、波数 2980cm⁻¹、1730cm⁻¹、1447cm⁻¹、1380cm⁻¹ 及び 1160cm⁻¹ 付近に吸収を認める。

粘度 4～7mm²/s (第 1 法, 20℃).

比重 d_{20}^{20} : 1.035～1.050

純度試験

- (1) 酸 本品 1.0mL を中和エタノール 25mL に溶かし、フェノールフタレイン試液 3 滴及び 0.1mol/L 水酸化ナトリウム液 0.70mL を加えるとき、液の色は赤色である。
- (2) 重金属 本品 1.0g をとり、第 4 法により操作し、試験を行う。比較液には鉛標準液 2.0mL を加える (20ppm 以下)。
- (3) ヒ素 本品 1.0g をとり、第 3 法により検液を調製し、試験を行う (2ppm 以下)。
- (4) アクリル酸エチル及びメタクリル酸メチル 本品 10.0g を正確に量り、テトラヒドロフランに溶かし、正確に 50mL とする。この液 10mL を正確に量り、過塩素酸ナトリウム試液 5mL を加え、よく振り混ぜた後、遠心分離し、この上澄液 5mL を正確に量り、水を加えて正確に 10mL とし、試料溶液とする。別にアクリル酸エチル 0.10g 及びメタクリル酸メチル 0.10g を正確に量り、テトラヒドロフランに溶かし、正確に 100mL とする。この液 5mL を正確に量り、テトラヒドロフランを加えて正確に 50mL とし、この液 5mL を正確に量り、更にテトラヒドロフランを加えて正確に 50mL とする。この液 10mL を正確に量り、過塩素酸ナトリウム試液 5mL を加えた後、この液 5mL を正確に量り、水を加えて正確に 10mL とし、標準溶液とする。試料溶液及び標準溶液 20μL につき、次の条件で液体クロマトグラフィーにより試験を行うとき、試料溶液から得たアクリル酸エチル及びメタクリル酸メチルのピーク高さは、標準溶液のそれぞれのピーク高さより大きくない。

操作条件

検出器：紫外吸光光度計 (測定波長：205nm)

カラム：内径約 4mm, 長さ約 15cm のステンレス管に約 5μm の液体クロマトグラフィー用オクタデシルシリル化シリカゲルを充填する。

カラム温度：40℃付近の一定温度

移動相：水／メタノール混液 (4：1)

流量：アクリル酸エチルの保持時間が約 12 分になるように調整する。

カラムの選定：標準溶液 20μL につき、上記の条件で操作するとき、アクリル酸エチル、メタクリル酸メチルの順に溶出し、それぞれのピークが完全に分離するものを用いる。

検出感度：標準溶液 20μL から得たアクリル酸エチル及びメタクリル酸メチルのピーク

高さが約 20mm になるように調整する.

蒸発残留物 本品約 1g を精密に量り, 105°C で 3 時間乾燥するとき, 残留物の量は 28.5~31.5% である.

強熱残分 0.3% 以下 (4g). ただし, 本品を 105°C で 1 時間乾燥した後, 硫酸 1mL を加えて試験を行う.

貯法 容器 気密容器.

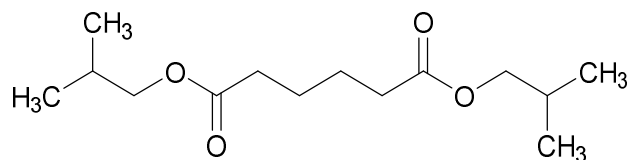
投与経路 経口投与.

医薬品添加物各条の部アジピン酸ジイソブチルの条を次のように改める。

110681

アジピン酸ジイソブチル

Diisobutyl Adipate



C₁₄H₂₆O₄ : 258.35

本品はアジピン酸とイソブタノールのジエステルである.

性状 本品は無色澄明の油状の液で, においはないか, 又は僅かに特異なにおいがある.

本品はエタノール (95) 又はジエチルエーテルと混和し, 水にほとんど溶けない.

確認試験 本品につき, 赤外吸収スペクトル測定法の液膜法により測定するとき, 波数 2960cm⁻¹, 1735cm⁻¹, 1470cm⁻¹, 1380cm⁻¹ 及び 1175cm⁻¹ 付近に吸収を認める.

屈折率 n_D^{20} : 1.427~1.433

比重 d_{15}^{15} : 0.950~0.957

酸価 0.5 以下.

エステル化価 420~440

純度試験

(1) 重金属 本品 1.0g をとり, 第 2 法により操作し, 試験を行う. 比較液には鉛標準液 2.0mL を加える (20ppm 以下).

(2) ヒ素 本品 1.0g をとり, 第 3 法により検液を調製し, 試験を行う (2ppm 以下).

乾燥減量 3.0% 以下 (1g, 105°C, 3 時間).

貯法 容器 気密容器.

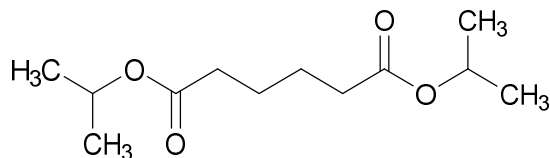
投与経路 一般外用剤.

医薬品添加物各条の部アジピン酸ジイソプロピルの条を次のように改める。

101861

アジピン酸ジイソプロピル

Diisopropyl Adipate



C₁₂H₂₂O₄ : 230.30

本品は主として2-プロパノールのアジピン酸ジエステルからなる。

性状 本品は無色澄明の液で、においはないか、又は僅かに特異なにおいがある。

本品はエタノール（95）又はジエチルエーテルと混和し、水にほとんど溶けない。

確認試験 本品につき、赤外吸収スペクトル測定法の液膜法により測定するとき、波数

2980cm⁻¹、1735cm⁻¹、1375cm⁻¹及び1110cm⁻¹付近に吸収を認める。

屈折率 n_D^{20} : 1.420~1.430

比重 d_{20}^{20} : 0.960~0.970

酸価 1.0 以下。

エステル価 470~495

純度試験 重金属 本品 1.0g をとり、第 2 法により操作し、試験を行う。比較液には鉛標準液 2.0mL を加える（20ppm 以下）。

強熱残分 0.10%以下（1g）。

貯法 容器 気密容器。

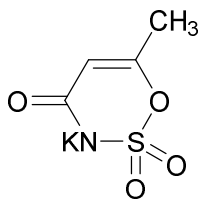
投与経路 一般外用剤。

医薬品添加物各条の部アセスルファムカリウムの条を次のように改める。

100210

アセスルファムカリウム

Acesulfame Potassium



C₄H₄KNO₄S : 201.24

本品を乾燥したものは定量するとき、アセスルファムカリウム（C₄H₄KNO₄S）99.0~

101.0%を含む。

性状 本品は白色の結晶又は結晶性の粉末で、においはなく、強い甘味がある。

本品は水に溶けやすく、酢酸（100）にやや溶けやすく、アセトニトリルに溶けにくく、エタノール（99.5）に極めて溶けにくい。

確認試験

- （1）本品の水溶液（1→100000）につき、紫外可視吸光度測定法により吸収スペクトルを測定するとき、波長 225～229nm に吸収の極大を示す。
- （2）本品を乾燥し、赤外吸収スペクトル測定法の臭化カリウム錠剤法により試験を行い、本品のスペクトルと本品の参照スペクトルを比較するとき、両者のスペクトルは同一波数のところに同様の強度の吸収を認める。
- （3）本品の水溶液（1→20）はカリウム塩の定性反応（1）及び（2）を呈する。
- （4）本品 0.2 g に薄めた酢酸（100）（3→10） 2 mL 及び水 2 mL を加えて溶かし、ヘキサニトロコバルト（Ⅲ）酸ナトリウム試液を加えるとき、黄色の沈殿を生じる。

pH 本品 1.0g を新たに煮沸し冷却した水 100mL に溶かした液の pH は 5.5～7.5 である。

純度試験

- （1）溶状 本品 1.0g を水 5mL に溶かすとき、液は無色澄明である。
- （2）フッ化物 本品 2.0g をとり、水 10mL を加えてしばらくかき混ぜた後、薄めた塩酸（1→20） 20mL を徐々に加えて溶かす。この液を 1 分間煮沸した後、ポリエチレン製容器に入れ、直ちに氷水中で冷却する。更にエチレンジアミン四酢酸二水素二ナトリウム二水和物溶液（1→40） 10mL 及びクエン酸ナトリウム水和物溶液（1→4） 15mL を加えたのち、薄めた塩酸（1→10）又は水酸化ナトリウム溶液（2→5）で pH を 5.4～5.6 に調整する。この液をメスフラスコに入れ、水を加えて 100mL とし、試料溶液とする。この液 50mL をポリエチレン製容器にとり、電位を比較電極及びフッ素イオン電極を接続した電位差計で測定するとき、試料溶液の電位は、比較液の電位以上である（フッ素として 3.0ppm 以下）。
比較液：フッ化ナトリウムを 110℃で 2 時間乾燥した後、デシケーター（シリカゲル）中で放冷し、その 2.210g を正確に量り、ポリエチレン製容器に入れ、水 200mL を加え、かき混ぜて溶かす。この液をメスフラスコにとり、水を加えて 1000mL とし、ポリエチレン製容器に入れ、比較原液とする。この液 3mL を正確に量り、水を加えて正確に 1000mL とする。この液 2mL を正確に量り、ポリエチレン製容器に入れ、エチレンジアミン四酢酸二水素二ナトリウム二水和物溶液（1→40） 10mL 及びクエン酸ナトリウム水和物溶液（1→4） 15mL を加えて、以下同様に操作する。
- （3）重金属 本品 2.0g をとり、第 2 法により操作し、試験を行う。比較液には鉛標準液 1.0mL を加える（5ppm 以下）。
- （4）鉛 本品 10.0g を白金製、石英製又は磁製のるつぼにとり、硫酸少量を加えて潤し、徐々に加熱して、なるべく低温でほとんど灰化後、いったん放冷し、更に硫酸少量で潤して徐々に加熱し、白煙が生じなくなった後、450～550℃で強熱し、灰化する。冷後、残留物を水で潤し、塩酸 4mL を加えて水浴上で乾固する。冷後、残留物に少量の薄めた硝酸（1→150）を加えて 20mL とし、試料溶液とする。別に鉛標準液 1.0mL をとり、薄めた硝酸（1→150）を加えて 20mL とし、標準溶液とする。試料溶液及び標準溶液につき、次の条件で

原子吸光光度法により試験を行うとき、試料溶液の吸光度は標準溶液の吸光度以下である(1.0ppm 以下)。

使用ガス：可燃性ガス アセチレン

支燃性ガス 空気

ランプ：鉛中空陰極ランプ

波長：283.3nm

(5) ヒ素 本品 1.0g を水 5mL に溶かし、硫酸 2mL 及び硝酸 2mL を加え、穏やかに加熱する。更に硝酸 2~3mL を加え、白煙が発生するまで加熱する。冷後、シュウ酸アンモニウム飽和溶液 15mL を加え、再び濃い白煙が生じるまで加熱濃縮して 2~3mL とする。冷後、水を加えて 10mL とし、これを検液とし、試験を行う (2ppm 以下)。

(6) 類縁物質 本品 1.0g を水 100mL に溶かし、試料溶液とする。試料溶液 20 μ L につき、次の条件で液体クロマトグラフィーにより試験を行うとき、アセスルファム以外のピークを認めない。もし、その他のピークが認められるときは、引き続き以下のとおり試験を行う。試料溶液 2mL を正確に量り、水を加えて正確に 100mL とする。この液 2mL を正確に量り、水を加えて正確に 100mL とする。更にこの液 5mL を正確に量り、水を加えて正確に 100mL とし、標準溶液とする。標準溶液 20 μ L につき、次の条件で液体クロマトグラフィーにより試験を行う。それぞれの液の各々のピーク面積を自動積分法により測定するとき、試料溶液のアセスルファム以外のピーク面積の合計は、標準溶液のアセスルファムのピーク面積より大きくない (アセスルファムカリウムとして 20ppm 以下)。

試験条件

検出器：紫外吸光光度計 (測定波長：227nm)

カラム：内径 4.6mm, 長さ 25cm のステンレス管に 5 μ m の液体クロマトグラフィー用オクタデシルシリル化シリカゲルを充填する。

カラム温度：40 $^{\circ}$ C 付近の一定温度

移動相：テトラブチルアンモニウム硫酸水素塩溶液 (17 \rightarrow 5000) / 液体クロマトグラフィー用アセトニトリル混液 (3 : 2)

流量：アセスルファムの保持時間が約 7 分になるように調整する。

面積測定範囲：溶媒のピークの後からアセスルファムの保持時間の約 3 倍の範囲

システム適合性

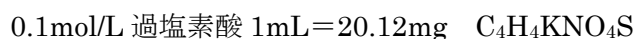
検出の確認：標準溶液 2mL を正確に量り、水を加えて正確に 20mL とし、システム適合性試験用溶液とする。システム適合性試験用溶液 20 μ L から得たアセスルファムのピーク面積が、標準溶液のアセスルファムのピーク面積の 7~13%であることを確認する。

システムの性能：本品 10mg 及びパラオキシ安息香酸エチル 20mg を水に溶かし、100mL とする。この液 2mL をとり、水を加えて 20mL とする。この液 20 μ L につき、上記の条件で操作するとき、アセスルファム、パラオキシ安息香酸エチルの順に溶出し、その分離度は 4 以上である。

システムの再現性：標準溶液 20 μ L につき、上記の条件で試験を 6 回繰り返すとき、アセスルファムのピーク面積の相対標準偏差は 2.0% 以下である。

乾燥減量 1.0 %以下 (1g, 105°C, 3時間).

定量法 本品を乾燥し, その約 0.15g を精密に量り, 酢酸 (100) 50mL に溶かし, 0.1mol/L 過塩素酸で滴定する (電位差滴定法). 同様の方法で空試験を行い, 補正する.

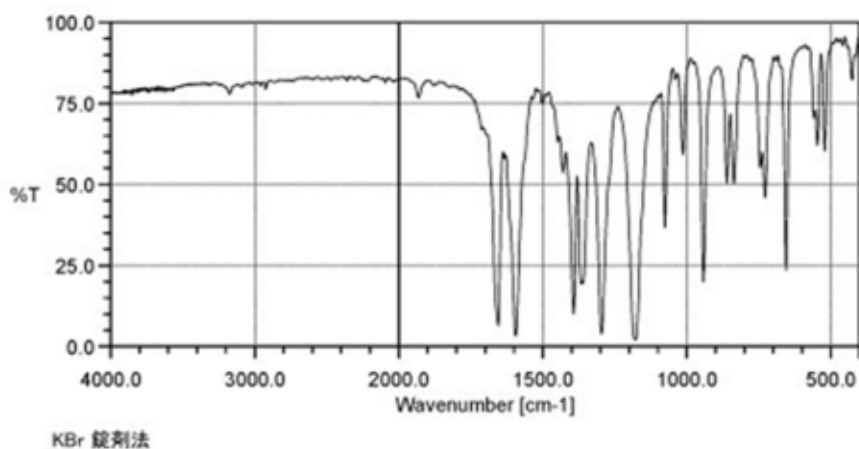


貯法 容器 密閉容器.

投与経路 経口投与.

参照赤外吸収スペクトル

アセスルファムカリウム



医薬品添加物各条の部イソステアリン酸の条を次のように改める。

103139

イソステアリン酸

Isostearic Acid

本品は高級飽和側鎖脂肪酸の混合物で, 主としてイソステアリン酸 ($\text{C}_{18}\text{H}_{36}\text{O}_2$: 284.48) からなる.

性状 本品は無色～淡黄色の澄明な液で, においはないか, 又は僅かに特異なにおいがある.

本品はエタノール (95) 又はジエチルエーテルに溶けやすく, 水にほとんど溶けない.

比重 d_{20}^{20} : 0.862～0.905

曇り点 15°C以下.

酸価 175～215

エステル価 12以下.

ヨウ素価 15以下.

純度試験

(1) 脂肪油及び鉱物油 本品 1.0g に無水炭酸ナトリウム 0.5g 及び水 30mL を加えて煮沸するとき, 液は熱時澄明か, 又は混濁することがあっても次の比較液より濃くない.

比較液：0.01mol/L 塩酸 0.7mL に希硝酸 6mL 及び水を加えて 30mL とし、硝酸銀試液 1mL を加える。

(2) 重金属 本品 1.0g をとり、第 2 法により操作し、試験を行う。比較液には鉛標準液 2.0mL を加える (20ppm 以下)。

強熱残分 0.10%以下 (5g)。

貯法 容器 気密容器。

投与経路 一般外用剤。

医薬品添加物各条の部液状ラノリンの条を次のように改める。

109939

液状ラノリン Liquid Lanolin

本品はラノリンから得た液で、主として高級脂肪酸及び高級アルコールのエステル類の混合物である。

性状 本品は淡黄褐色の液で、ラノリンようのにおいがある。

本品はジエチルエーテル又はシクロヘキサンと混和し、水又はエタノール (95) にほとんど溶けない。

確認試験 本品のシクロヘキサン溶液 (1→50) 1mL を注意して硫酸 2mL の上に層積するとき、境界面は赤褐色を呈し、硫酸層は緑色の蛍光を発する。

粘度 本品をとり、 $25 \pm 0.1^\circ\text{C}$ で粘度測定法第 2 法、装置円すい—平板形回転粘度計を用い、毎分 20 回転で、円平板又は円すいが受けるトルク若しくは角速度を測定し、粘度を求めるとき、 $1650 \sim 2200 \text{mPa}\cdot\text{s}$ である。

比重 d_{20}^{20} : 0.938~0.946

曇り点 $10 \sim 20^\circ\text{C}$

酸価 3.0 以下。

ヨウ素価 20~40。本品約 0.8g を精密に量り、500mL の共栓フラスコに入れ、シクロヘキサン 20mL に溶かし、正確にハヌス試液 25mL を加え、よく振り混ぜる。液が澄明にならない時は、更にシクロヘキサンを追加して澄明とした後、密栓し、遮光して $20 \sim 30^\circ\text{C}$ で 1 時間時々振り混ぜながら放置する。次にヨウ化カリウム溶液 (1→10) 20mL 及び水 100mL を加えて振り混ぜた後、遊離したヨウ素を 0.1mol/L チオ硫酸ナトリウム液で滴定する (指示薬：デンプン試液 1mL)。同様の方法で空試験を行う。

$$\text{ヨウ素価} = \frac{(a - b) \times 1.269}{\text{試料の量 (g)}}$$

a : 空試験における 0.1mol/L チオ硫酸ナトリウム液の消費量 (mL)

b : 試料の試験における 0.1mol/L チオ硫酸ナトリウム液の消費量 (mL)

純度試験

(1) 液性 本品 5g に水 25mL を加え、10 分間煮沸し、冷後、水を加えてもとの質量とし、

水層を分取するとき、その水層は中性である。

(2) 塩化物 本品 2.0g に水 40mL を加え、10 分間煮沸し、冷後、水を加えてもとの質量とし、ろ過する。ろ液 20mL に希硝酸 6mL 及び水を加えて 50mL とする。これを検液とし、試験を行う。比較液には 0.01mol/L 塩酸 1.0mL を加える (0.036%以下)。

(3) アンモニア (1) の水層 10mL に水酸化ナトリウム試液 1mL を加え、煮沸するとき、発生するガスは潤した赤色リトマス紙を青変しない。

(4) 水溶性有機物 (1) の水層 5mL に 0.002mol/L 過マンガン酸カリウム液 0.5mL を加え、10 分間放置するとき、液の赤色は消えない。

(5) ワセリン 本品 1.0g をシクロヘキサン 20mL に溶かし、試料溶液とする。別にワセリン 0.020g をシクロヘキサン 20mL に溶かし、標準溶液とする。これらの液につき、薄層クロマトグラフィーにより試験を行う。試料溶液及び標準溶液 5 μ L ずつを薄層クロマトグラフィー用シリカゲルを用いて調製した薄層板にスポットする。次にシクロヘキサンを展開溶媒として約 10cm 展開した後、薄層板を風乾する。これに薄めた硫酸 (1 \rightarrow 2) を均等に噴霧し、110 $^{\circ}$ C で 10 分間加熱する。冷後、これに紫外線 (主波長 365nm) を照射するとき、試料溶液は、標準溶液から得た主スポットに対応する位置に標準溶液と同じ蛍光を発するスポットを認めない。ただし、この試験には、シクロヘキサンを用いてあらかじめ上端まで展開し、風乾後、110 $^{\circ}$ C で 60 分間乾燥した薄層板を用いる。

(6) 重金属 本品 1.0g をとり、第 2 法により操作し、試験を行う。比較液には鉛標準液 2.0mL を加える (20ppm 以下)。

乾燥減量 0.5%以下 (1g, 105 $^{\circ}$ C, 1 時間)。

強熱残分 0.30%以下 (1g)。

貯法 容器 気密容器。

投与経路 一般外用剤。

医薬品添加物各条の部液糖の条を次のように改める。

110635

液糖

Liquid Sugar

本品 100g 中に精製白糖 (日局) を 66.5 \sim 68.5g 含む精製糖液である。

性状 本品は無色 \sim 微黄色の澄明な粘稠の液で、においはなく、味は甘い。

本品は水と混和し、エタノール (95) に極めて溶けにくく、ジエチルエーテルにほとんど溶けない。

確認試験

(1) 本品 1.5g は加熱濃縮を続けるとき、融解してふくれ上がり、カラメルのにおいを発して、かさ高い炭化物となる。

(2) 本品 0.15g に希硫酸 2mL を加えて煮沸し、水酸化ナトリウム試液 4mL 及びフェーリング試液 3mL を加えて沸騰するまで加熱するとき、赤色 \sim 暗赤色の沈殿を生じる。

比重 d_{20}^{20} : 1.328 以上.

レフブリックス度 本品の屈折率を測定し、表 1 によりレフブリックス度を求め、その値を表 2

を用いて 20°C に温度補正するとき、その値は 66.5~68.5 である.

注) 表 1 及び表 2 は、1974 年国際砂糖分析法統一委員会で制定されたもの.

純度試験

- (1) 塩化物 本品 10.0g を水に溶かし、100mL とし、試料溶液とする. この液 20mL に希硝酸 6mL 及び水を加えて 50mL とする. これを検液とし、試験を行う. 比較液には 0.01mol/L 塩酸 0.30mL を加える (0.005% 以下).
- (2) 硫酸塩 (1) の試料溶液 40mL に希塩酸 1mL 及び水を加えて 50mL とする. これを検液とし、試験を行う. 比較液には 0.005mol/L 硫酸 0.50mL を加える (0.006% 以下).
- (3) カルシウム (1) の試料溶液 10mL にシュウ酸アンモニウム試液 1mL を加えるとき、液は直ちに变化しない.
- (4) 重金属 本品 6.0g をとり、第 1 法により操作し、試験を行う. 比較液には鉛標準液 3.0mL を加える (5ppm 以下).
- (5) ヒ素 本品 1.0g をとり、第 1 法により検液を調製し、試験を行う (2ppm 以下).
- (6) 転化糖 本品 7.5g を水に溶かし、100mL とし、試料溶液とする. 別にアルカリ性硫酸銅 (II) 試液 100mL を 300mL のビーカーに入れ、時計皿で蓋をして煮沸し、直ちに試料溶液 50.0mL を加え、正確に 5 分間煮沸した後、直ちに新たに煮沸し冷却した水 50mL を加え、10°C 以下の水浴中に 5 分間浸し、沈殿を質量既知のガラスろ過器 (G4) を用いてろ取し、ろ液が中性になるまで水で洗い、更にエタノール (95) 10mL 及びジエチルエーテル 10mL で洗い、105°C で 30 分間乾燥するとき、その量は 0.12g 以下である.
- (7) 人工甘味質 本品 100mL に水 100mL を加えて振り混ぜ、その 50mL に希硫酸を加えて酸性とし、また別の 50mL に水酸化ナトリウム試液を加えてアルカリ性とし、それぞれにジエチルエーテル 100mL ずつを加えて振り混ぜ、ジエチルエーテル層を分取して合わせ、水浴上でジエチルエーテルを留去し、更に蒸発乾固するとき、残留物は甘味がない.
- (8) サリチル酸 (7) の残留物に希塩化鉄 (III) 試液 2~3 滴を加えるとき、液は紫色を呈しない.

表2 レフブリックス度温度補正表 (20℃)

測定温度 (℃)	レフブリックス度																	
	0	5	10	15	20	25	30	35	40	45	50	55	60	65	70	75	80	85
15	0.29	0.30	0.32	0.33	0.34	0.35	0.36	0.37	0.37	0.38	0.38	0.38	0.38	0.38	0.38	0.38	0.37	0.37
16	0.24	0.25	0.26	0.27	0.28	0.28	0.29	0.30	0.30	0.30	0.31	0.31	0.31	0.31	0.31	0.30	0.30	0.30
17	0.18	0.19	0.20	0.20	0.21	0.21	0.22	0.22	0.23	0.23	0.23	0.23	0.23	0.23	0.23	0.23	0.23	0.22
18	0.12	0.13	0.13	0.14	0.14	0.14	0.15	0.15	0.15	0.15	0.15	0.15	0.15	0.15	0.15	0.15	0.15	0.15
19	0.06	0.06	0.07	0.07	0.07	0.07	0.07	0.08	0.08	0.08	0.08	0.08	0.08	0.08	0.08	0.08	0.08	0.07
21	0.06	0.07	0.07	0.07	0.07	0.07	0.08	0.08	0.08	0.08	0.08	0.08	0.08	0.08	0.08	0.08	0.08	0.07
22	0.13	0.14	0.14	0.14	0.15	0.15	0.15	0.15	0.16	0.16	0.16	0.16	0.16	0.16	0.15	0.15	0.15	0.15
23	0.20	0.21	0.21	0.22	0.22	0.23	0.23	0.23	0.23	0.24	0.24	0.24	0.24	0.23	0.23	0.23	0.23	0.22
24	0.27	0.28	0.29	0.29	0.30	0.30	0.31	0.31	0.31	0.32	0.32	0.32	0.32	0.31	0.31	0.31	0.30	0.30
25	0.34	0.35	0.36	0.37	0.38	0.38	0.39	0.39	0.40	0.40	0.40	0.40	0.40	0.39	0.39	0.38	0.38	0.37
26	0.42	0.43	0.44	0.45	0.46	0.46	0.47	0.47	0.48	0.48	0.48	0.48	0.48	0.47	0.47	0.46	0.46	0.45
27	0.50	0.51	0.52	0.53	0.54	0.55	0.55	0.56	0.56	0.56	0.56	0.56	0.56	0.55	0.55	0.54	0.53	0.52
28	0.58	0.59	0.60	0.61	0.62	0.63	0.64	0.64	0.64	0.65	0.65	0.64	0.64	0.63	0.63	0.62	0.61	0.60
29	0.66	0.67	0.68	0.70	0.71	0.71	0.72	0.73	0.73	0.73	0.73	0.73	0.72	0.72	0.71	0.70	0.69	0.67
30	0.74	0.76	0.77	0.78	0.79	0.80	0.81	0.81	0.82	0.82	0.81	0.81	0.80	0.80	0.79	0.78	0.76	0.75
31	0.83	0.84	0.85	0.87	0.88	0.89	0.89	0.90	0.90	0.90	0.90	0.89	0.89	0.88	0.87	0.86	0.84	0.82
32	0.92	0.93	0.94	0.96	0.97	0.98	0.98	0.99	0.99	0.99	0.99	0.98	0.97	0.96	0.95	0.93	0.92	0.90
33	1.01	1.02	1.03	1.05	1.06	1.07	1.07	1.08	1.08	1.08	1.07	1.07	1.06	1.04	1.03	1.01	1.00	0.98
34	1.10	1.11	1.13	1.14	1.15	1.16	1.16	1.17	1.17	1.16	1.16	1.15	1.14	1.13	1.11	1.09	1.07	1.05
35	1.19	1.21	1.22	1.23	1.24	1.25	1.25	1.26	1.26	1.25	1.25	1.24	1.23	1.21	1.19	1.17	1.15	1.13
36	1.29	1.30	1.31	1.33	1.34	1.34	1.35	1.35	1.35	1.34	1.34	1.33	1.31	1.29	1.28	1.25	1.23	1.20
37	1.39	1.40	1.41	1.42	1.43	1.44	1.44	1.44	1.44	1.43	1.43	1.41	1.40	1.38	1.36	1.33	1.31	1.28
38	1.49	1.50	1.51	1.52	1.53	1.53	1.54	1.54	1.53	1.53	1.52	1.50	1.48	1.46	1.44	1.42	1.39	1.36
39	1.59	1.60	1.61	1.62	1.63	1.63	1.63	1.63	1.63	1.62	1.61	1.59	1.57	1.55	1.52	1.50	1.47	1.43
40	1.69	1.70	1.71	1.72	1.73	1.73	1.73	1.73	1.72	1.71	1.70	1.68	1.66	1.63	1.61	1.58	1.54	1.51

測定値より差引く

測定値に加える

強熱残分 0.10%以下 (3g).

糖度 本品約 30g を精密に量り，水に溶かし，正確に 100mL とする．この液につき，層長 200mm で旋光度 α_D^{20} を測定し，次式により糖度を求めるとき，その値は 65.5 以上である．

$$\text{糖度} = \frac{\text{旋光度 } \alpha_D^{20} \times 2.88800 \times 26}{\text{試料秤取量 (g)}}$$

ただし，2.88800：旋光度から糖度への換算係数

26：白糖 26g を水に溶かして 100mL とした液の白糖濃度目盛りを 100 とするもので，1 白糖規定量．

貯法 容器 気密容器．

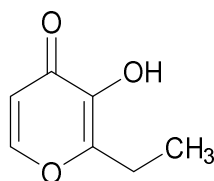
投与経路 経口投与．

医薬品添加物各条の部エチルマルトールの条を次のように改める。

102242

エチルマルトール

Ethylmaltol



$C_7H_8O_3$: 140.14

本品は定量するとき，換算した脱水物に対し，エチルマルトール ($C_7H_8O_3$) 99.0%以上を含む。

性状 本品は白色の結晶性の粉末で，特異な芳香がある。

本品はエタノール (95) にやや溶けやすく，水にやや溶けにくい。

確認試験

- (1) 本品 0.1g をエタノール (95) 10mL に溶かし，塩化鉄 (III) 試液 3 滴を加えるとき，液は赤紫色を呈する。
- (2) 本品を乾燥 (減圧，シリカゲル，4 時間) し，赤外吸収スペクトル測定法の臭化カリウム錠剤法により試験を行うとき，波数 3080cm^{-1} ， 2980cm^{-1} ， 1645cm^{-1} ， 1465cm^{-1} ， 1390cm^{-1} ， 1215cm^{-1} 及び 835cm^{-1} 付近に吸収を認める。

融点 $89\sim 93^\circ\text{C}$

純度試験

- (1) 溶状 本品 0.10g をエタノール (95) 5mL に溶かすとき，液は澄明である。
 - (2) 重金属 本品 1.0g をとり，第 2 法により操作し，試験を行う．比較液には鉛標準液 2.0mL を加える (20ppm 以下)。
 - (3) ヒ素 本品 1.0g をとり，第 3 法により検液を調製し，試験を行う (2ppm 以下)。
- 水分 0.5%以下 (1g，直接滴定)。

強熱残分 0.05%以下 (1g).

定量法 本品及び定量用エチルマルトール約 0.2g ずつを精密に量り、それぞれを 0.1mol/L 塩酸試液に溶かし正確に 500mL とし、この液 5mL を正確に量り、0.1mol/L 塩酸試液を加えて正確に 200mL とし、試料溶液及び標準溶液とする。これらの液につき、0.1mol/L 塩酸試液を対照とし、紫外可視吸光度測定法により試験を行う。試料溶液及び標準溶液から得たそれぞれの液の波長 276nm における吸光度 A_T 及び A_s を測定する。

エチルマルトール ($C_7H_8O_3$) の量 (mg)

$$= \text{脱水物に換算した定量用エチルマルトールの量 (mg)} \times \frac{A_T}{A_s}$$

貯法 容器 気密容器.

投与経路 経口投与.

医薬品添加物各条の部オクチルドデカノールの条を次のように改める。

003805

オクチルドデカノール 2-Octyldodecanol

本品は主として 2 分子のデシルアルコールの縮合物 ($C_{20}H_{42}O$: 298.55) からなる。

性状 本品は無色～淡黄色の澄明な液で、においはない。

本品はエタノール (95) 又はジエチルエーテルと混和し、水にほとんど溶けない。

確認試験 本品につき、赤外吸収スペクトル測定法の液膜法により測定するとき、波数 3330cm^{-1} 、 2920cm^{-1} 、 2850cm^{-1} 、 1466cm^{-1} 、 1378cm^{-1} 、 1039cm^{-1} 及び 721cm^{-1} 付近に吸収を認める。

屈折率 n_D^{20} : 1.452～1.457

比重 d_{20}^{20} : 0.830～0.850

酸価 1.0 以下.

エステル価 5.0 以下.

水酸基価 170～190

ヨウ素価 10 以下.

純度試験 重金属 本品 1.0g をとり、第 2 法により操作し、試験を行う。比較液には鉛標準液 2.0mL を加える (20ppm 以下)。

曇り点 -21°C 以下.

強熱残分 本品約 1g を精密に量り、徐々に加熱してなるべく低温でほとんど灰化又は揮散した後、いったん放冷し、残留物を硫酸少量で潤して徐々に強熱し、白煙が生じなくなった後、 $450\sim 550^\circ\text{C}$ で強熱し、残留物を完全に灰化し、放冷後、その質量を精密に量る (0.10% 以下)。

貯法 容器 気密容器.

投与経路 一般外用剤.

医薬品添加物各条の部オレイルアルコールの条を次のように改める。

104831

オレイルアルコール
Oleyl Alcohol

本品は高級脂肪族アルコールの混合物で、主としてオレイルアルコール ($C_{18}H_{36}O$: 268.48) からなる。

性状 本品は無色～淡黄色の澄明の液で、僅かに特異なおいがある。

本品はエタノール (95)、エタノール (99.5) 又はジエチルエーテルと混和し、水にほとんど溶けない。

確認試験 本品につき、赤外吸収スペクトル測定法の液膜法により測定するとき、波数 3330cm^{-1} 、 3005cm^{-1} 、 2920cm^{-1} 、 2850cm^{-1} 、 1466cm^{-1} 、 1057cm^{-1} 及び 722cm^{-1} 付近に吸収を認める。

屈折率 n_D^{20} : 1.459～1.462

比重 d_{20}^{20} : 0.845～0.855

酸価 0.5 以下。

エステル価 2.0 以下。

水酸基価 200～220

ヨウ素価 80～94

曇り点 6°C 以下。

純度試験

- (1) アルカリ 本品 3.0g をとり、エタノール (99.5) 25mL を加え、加温して溶かした後、フェノールフタレイン試液 2 滴を加えるとき、液は赤色を呈しない。
- (2) 重金属 本品 1.0g をとり、第 2 法により操作し、試験を行う。比較液には鉛標準液 2.0mL を加える (20ppm 以下)。

強熱残分 0.10% 以下 (1g)。

貯法 容器 気密容器。

投与経路 一般外用剤。

医薬品添加物各条の部オレイン酸オレイルの条を次のように改める。

104830

オレイン酸オレイル
Oleyl Oleate

本品は主としてオレイン酸とオレイルアルコールのエステル ($C_{36}H_{68}O_2$: 532.92) からなる。

性状 本品は無色～淡黄色の澄明な液で、僅かに特異なおいがある。

本品はジエチルエーテルと混和し、エタノール (95) に溶けにくい。

確認試験

- (1) 本品 0.5g に水 1mL を加えて振り混ぜ、臭素試液 5 滴を加えるとき、試液の赤色は消える。
- (2) 本品につき、赤外吸収スペクトル測定法の液膜法により測定するとき、波数 2930cm⁻¹, 2850cm⁻¹, 1740cm⁻¹, 1465cm⁻¹ 及び 1175cm⁻¹ 付近に吸収を認める。

屈折率 n_D^{20} : 1.464~1.468

比重 d_{20}^{20} : 0.860~0.884

酸価 3.0 以下。

けん化価 90~125

水酸基価 10 以下。

ヨウ素価 70~120

純度試験

- (1) 溶状 本品 2.0g をジエチルエーテル 10mL に溶かすとき、液は澄明である。
- (2) 重金属 本品 1.0g をとり、第 2 法により操作し、試験を行う。比較液には鉛標準液 2.0mL を加える (20ppm 以下)。
- (3) ヒ素 本品 1.0g をとり、第 3 法により検液を調製し、試験を行う (2ppm 以下)。

強熱残分 0.10%以下 (2g)。

貯法 容器 気密容器。

投与経路 一般外用剤。

医薬品添加物各条の部オレイン酸デシルの条を次のように改める。

101696

オレイン酸デシル

Decyl Oleate

本品は主としてオレイン酸とデシルアルコールのエステル (C₂₈H₅₄O₂ : 422.73) からなる。

性状 本品は微黄色の澄明の液で、僅かに特異なおいがある。

本品はジエチルエーテルと混和し、エタノール (95) にやや溶けやすく、水にほとんど溶けない。

確認試験 本品につき、赤外吸収スペクトル測定法の液膜法により測定するとき、波数 2920cm⁻¹, 2850cm⁻¹, 1738cm⁻¹, 1460cm⁻¹ 及び 1168cm⁻¹ 付近に吸収を認める。

屈折率 n_D^{20} : 1.453~1.457

比重 d_{20}^{20} : 0.860~0.870

酸価 1.0 以下。

エステル価 130~150

水酸基価 5.0 以下。

ヨウ素価 55~65

曇り点 10℃以下.

純度試験 重金属 本品 1.0g をとり, 第 2 法により操作し, 試験を行う. 比較液には鉛標準液 2.0mL を加える (20ppm 以下).

貯法 容器 気密容器.

投与経路 一般外用剤.

医薬品添加物各条の部カゼインナトリウムの条を次のように改める。

106628

カゼインナトリウム
Sodium Caseinate

本品は乳から得られるカゼインのナトリウム塩である。本品を乾燥したものは定量するとき、窒素 (N : 14.01) 14.5~15.8%を含む。

性状 本品は白色~淡黄色の粉末, 粒又は片で, におい及び味はないか, 又は僅かに特異なにおいと味がある。

本品は水にやや溶けやすく, エタノール (95) 又はジエチルエーテルにほとんど溶けない。

本品は水酸化ナトリウム試液又は希塩酸に溶ける。

確認試験

(1) 「カゼイン」の確認試験 (1), (2) 及び (3) を準用する。

(2) 本品の強熱残分はナトリウム塩の定性反応を呈する。

純度試験

(1) 液性 本品 1.0g を水 50mL に溶かした液の pH は 6.0~7.5 である。

(2) 溶状 「カゼイン」の純度試験 (1) を準用する。

(3) 重金属 「カゼイン」の純度試験 (4) を準用する (20ppm 以下)。

(4) ヒ素 本品 1.0g をとり, 第 3 法により検液を調製し, 試験を行う (2ppm 以下)。

(5) 脂肪 「カゼイン」の純度試験 (6) を準用する (1.5%以下)。

乾燥減量 15.0%以下 (1g, 100℃, 3 時間)。

強熱残分 6.0%以下 (乾燥後, 1g)。

定量法 本品を乾燥し, その約 0.015g を精密に量り, 窒素定量法により試験を行う。

0.005mol/L 硫酸 1mL=0.1401mg N

貯法 容器 気密容器.

投与経路 経口投与, 一般外用剤.

医薬品添加物各条の部還元ラノリンの条を次のように改める。

109974

還元ラノリン
Lanolin, Hydrogenated

本品はラノリンを水素添加したものである。

性状 本品は白色～淡黄色のワセリンのような物質で、僅かに特異なおいがある。

本品はジエチルエーテルにやや溶けやすく、エタノール（99.5）にやや溶けにくく、エタノール（95）、酢酸（100）又はトルエンに溶けにくく、水又はシクロヘキサンにほとんど溶けない。

確認試験 本品のトルエン溶液（1→50）5mLに無水酢酸1mL及び硫酸2滴を加えるとき、液は緑黄色を呈する。

融点 35～55℃

酸価 1.0以下。

けん化価 10以下。

ヨウ素価 20以下。ただし、シクロヘキサン、ウィイス試液の代わりに、それぞれ酢酸（100）／シクロヘキサン混液（1：1）、ハヌス試液を用いる。

純度試験

- （1）液性 本品5gに水25mLを加え、10分間煮沸し、冷後、水を加えてもとの質量とし、水層を分取するとき、その水層は中性である。
- （2）塩化物 本品2.0gに水40mLを加え、10分間煮沸し、冷後、水を加えてもとの質量とし、ろ過する。ろ液20mLに希硝酸6mL及び水を加えて50mLとする。これを検液とし、試験を行う。比較液には0.01mol/L塩酸1.0mLを加える（0.036%以下）。
- （3）アンモニア （1）の水層10mLに水酸化ナトリウム試液1mLを加え、煮沸するとき、発生するガスは、潤した赤色リトマス紙を青変しない。
- （4）水溶性過マンガン酸カリウム還元性物質 （1）の水層5mLに0.002mol/L過マンガン酸カリウム液0.5mLを加え、10分間放置するとき、液の紅色は消えない。
- （5）ワセリン 本品0.5gにエタノール（99.5）40mLを加えて煮沸するとき、液は澄明か、又は混濁することがあっても、その混濁は次の比較液より濃くない。

比較液：0.01mol/L塩酸0.70mLに希硝酸6mL及び水を加えて50mLとし、硝酸銀試液1mLを加えて5分間放置する。

貯法

保存条件 30℃以下で保存する。

容器 密閉容器。

投与経路 一般外用剤、その他の外用。

医薬品添加物各条の部銀箔の条を次のように改める。

102495

銀箔 Silver Leaf

本品は銀を箔にしたものである。

本品は定量するとき、銀 (Ag : 107.87) 97.0%以上を含む。

性状 本品は光沢ある白色の薄片又はやや灰色を帯びた薄片で、においはない。

本品は水又はエタノール (99.5) にほとんど溶けない。

本品は希硝酸又は熱硫酸に溶ける。

確認試験 本品 0.6g をとり、薄めた硝酸 (1→3) 6mL を加え、加熱して溶かす。冷後、水を加えて 30mL とした液は銀塩の定性反応を呈する。

純度試験

(1) 硫酸塩 本品 5.0g に薄めた硝酸 (1→3) 40mL を加え、加熱して溶かした後、水を加えて 250mL とする。この液を煮沸し、かき混ぜながら薄めた塩酸 (2→3) を沈殿が生じなくなるまで加え、冷後、水を加えて 300mL とする。この液をろ過し、ろ液 150mL を水浴上で蒸発乾固し、薄めた塩酸 (2→3) 0.1mL 及び水 10mL を加え、必要ならばろ過し、硫酸 1 滴を加え、蒸発乾固し、450~550°C で強熱するとき、残留物の量は 2.5mg 以下である。

(2) 銅塩 (1) で得た残留物に薄めた塩酸 (2→3) 1mL 及び薄めた硝酸 (1→3) 1mL を加え、水浴上で蒸発乾固し、再び薄めた塩酸 (2→3) 1mL を加え、水を加えて 50mL とし、試料溶液とする。試料溶液 20mL を蒸発乾固し、水を加えて 15mL とし、酢酸アンモニウム溶液 (1→4) 2mL、酢酸 (31) 2mL、チオシアン酸アンモニウム溶液 (1→10) 2mL 及びピリジン 0.5mL を加えてよく振り混ぜ、更にクロロホルム 5mL を加え、激しく振り混ぜて 5 分間放置した後、クロロホルム層を比色するとき、次の比較液より濃くない (0.005%以下)。

比較液：薄めた硝酸 (1→3) 8.4mL 及び薄めた塩酸 (2→3) の (1) で沈殿が生じなくなるまでに用いた量の 1/5 量に薄めた塩酸 (2→3) 約 1mL を追加し、水浴上で蒸発乾固し、銅標準液 5.0mL 及び水を加えて 15mL とし、以下試料溶液の試験と同様に操作する。

(3) 鉄塩 (2) で調製した試料溶液 10mL に薄めた塩酸 (2→3) 2.8mL 及び水を加えて 25mL とし、ペルオキシ二硫酸アンモニウム 0.03g 及びチオシアン酸アンモニウム溶液 (1→10) 2mL を加えて振り混ぜ、5 分間放置するとき、液の色は次の比較液より濃くない (0.005%以下)。

比較液：薄めた硝酸 (1→3) 4.2mL 及び薄めた塩酸 (2→3) の (1) で沈殿が生じなくなるまでに用いた量の 1/10 量に薄めた塩酸 (2→3) 0.2mL を追加し、水浴上で蒸発乾固し、薄めた塩酸 (2→3) 3mL 及び鉄標準液 2.5mL を加え、水を加えて 25mL とし、以下試料溶液の試験と同様に操作する。

定量法 本品約 0.3 g を精密に量り、薄めた硝酸 (1→3) 15mL を加え、加熱して溶かし、水

50mL 及びニトロベンゼン 10mL を加え、0.1mol/L チオシアン酸アンモニウム液で滴定する
(指示薬：硫酸アンモニウム鉄(Ⅲ) 試液 5mL)。

0.1mol/L チオシアン酸アンモニウム液 1mL=10.79mg Ag

貯法 容器 密閉容器。

投与経路 経口投与。

医薬品添加物各条の部結晶セルロース・カルメロースナトリウムの条を次のように改める。

120002

結晶セルロース・カルメロースナトリウム Microcrystalline Cellulose and Carmellose Sodium

本品は容易に微分散するように結晶セルロース(日局)とカルメロースナトリウム(日局)を混合したものである。

本品は定量するとき、換算した乾燥物に対し、80%以上の結晶セルロース及び表示量の75%~125%に対応するカルメロースナトリウムを含む。

本品にはカルメロースナトリウムの含量(%)及びその水分散液の粘度(mPa·s)を表示すると共に、粘度を試験するときの水分散液の濃度(%)を表示する。

性状 本品は白色～帯黄白色の粉末で、におい及び味はない。

本品はエタノール(95)又はジエチルエーテルにほとんど溶けない。

本品に水を加えるとき、一部溶解し懸濁液となる。

確認試験

(1) 本品 1mg にリン酸 1mL を加え、水浴上で 30 分間加熱する。次にカテコールのリン酸溶液(1→500) 4mL を加えて 30 分間加熱するとき、液は赤色を呈する。

(2) 本品 6.0g をとり、水 300mL を加え、ホモジナイザーで毎分 18000 回転で 5 分間かき混ぜるとき、液は白色不透明な分散懸濁状を呈し、放置しても分離沈降を認めない。

(3) (2) の懸濁液を塩化アルミニウム(Ⅲ)六水和物溶液(1→10)に数滴滴加するとき、液滴は白色不透明の粒状となり、放置しても分散しない。

粘度

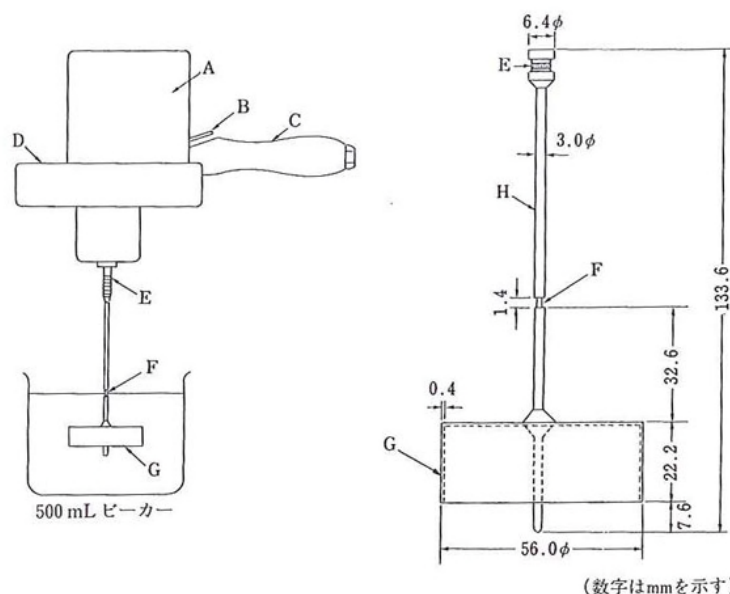
(1) 装置 ブロックフィールド型粘度計を用いる。

(2) 操作法 表示濃度に従い、本品の換算した乾燥物につき、懸濁液 400g に対応する量を正確に量り、あらかじめ水約 200g を入れた 500mL のホモジナイザー用コップに入れ、更に水を加えて内容物の質量を 400g とする。毎分 18000 回転に調整できるホモジナイザーを用い、初めに毎分約 5000 回転で 15 秒間かき混ぜる。次に 5 秒間で回転数を毎分 18000 回転に上げ、正確に 2 分間かき混ぜる。ホモジナイザーの回転を止めた後、直ちに分散懸濁液を 500mL のビーカーに移し、試料溶液とする。ローター H をジョイント E に取り付け、気泡が付着しないように注意して浸液マーク F まで試料溶液中にローターを浸せきする。ただし、試料溶液の温度は 20℃とする。ホモジナイザーの回転を停止してから 60 秒後に、ローターを毎分 20 回転の速度で 30 秒間回転後、目盛 D を読みとり、換算乗数を乗ずる。粘度

は表示粘度の 60~140%である.

1号ローター 換算乗数: 5

ブルックフィールド型粘度計



- A: 同期電動機 D: 目盛板 G: ローター
B: クラッチレバー E: ジョイント H: 1号ローター
C: 把手 F: 浸液マーク (500mPa·s 未満)

pH 本品 1.0g をとり, 少量ずつ温湯 100mL にかき混ぜながら加えて懸濁させ, 冷却した液の pH は 6.0~8.0 である.

純度試験

- (1) 塩化物 本品 0.5g をとり, 水 45mL を加え, よくかき混ぜた後, 硝酸 3mL を加え, 更に水を加えて 50mL とする. この液を約 3000 回転で 5 分間遠心分離した後, その分離液を必要ならばろ過し, 初めのろ液 10mL を捨て, 次のろ液 10mL をとる. この液に水を加えて 50mL とする. これを検液とし試験を行う. 比較液には 0.01mol/L 塩酸 1.00mL を加える (0.355%以下).
- (2) 硫酸塩 本品 0.5g をとり, 水 45mL を加え, よくかき混ぜた後, 塩酸 4mL を加え, 更に水を加えて 50mL とする. この液を約 3000 回転で 5 分間遠心分離した後, その分離液を必要ならばろ過し, 初めのろ液 10mL を捨て, 次のろ液 10mL をとる. この液に水を加えて 50mL とする. これを検液とし試験を行う. 比較液には 0.005mol/L 硫酸 1.00mL を加える (0.480%以下).
- (3) 重金属 本品 2.0g をとり, 第 2 法により操作し, 試験を行う. 比較液には鉛標準液 2.0mL を加える (10ppm 以下).
- (4) ヒ素 本品 1.0g を白金製, 石英製又は磁製のろつぼにとる. これに硝酸マグネシウム

六水和物のエタノール (95) 溶液 (1→10) 10mL を加え、エタノールに点火して燃焼させた後、徐々に加熱して灰化する。もしこの方法で、なお炭化物が残るときは、少量の硝酸で潤し、再び強熱して灰化する。冷後、残留物に希塩酸 10mL を加え、水浴上で加温して溶かす。これを検液とし、試験を行う (2ppm 以下)。

(5) でんぷん 確認試験 (2) の懸濁液にヨウ素試液 3mL を加えるとき、液は青色～青紫色を呈しない。

乾燥減量 8.0%以下 (1g, 105°C, 3 時間)。

強熱残分 3.5%以下 (2g)。

定量法

(1) 結晶セルロース 本品約 3g を精密に量り、希塩酸 30mL を加え、還流冷却器を付けて水浴中で 15 分間加熱する。冷後、質量既知のガラスろ過器 (G4) を用いてろ過し、残留物を温湯で洗い、洗液に硝酸銀試液を加えても混濁しなくなるまで洗い、ガラスろ過器を 105°C で 4 時間乾燥して質量を精密に量り、残留物の質量を計算する。次にその約 0.125g を精密に量り、約 25mL の水を加え、更に $\frac{1}{12}$ mol/L ニクロム酸カリウム液 50mL を正確に加えて混合する。硫酸 100mL を徐々に加えた後、沸騰し始めるまで加熱する。冷後、水を加えて正確に 250mL とする。この液 50mL を正確に量り、0.1mol/L 硫酸アンモニウム鉄 (II) 液で滴定する (電位差滴定法)。同様な方法で空試験を行い、補正する。

0.1mol/L 硫酸アンモニウム鉄 (II) 液 1mL=0.6755mg セルロース

(2) カルメロースナトリウム 本品約 2g を精密に量り、酢酸 (100) 75mL を加え、還流冷却器を付け、130°C の油浴中で 2 時間加熱する。冷後、0.1mol/L 過塩素酸・1,4-ジオキサン液で滴定する (電位差滴定法)。同様な方法で空試験を行い、補正する。

0.1mol/L 過塩素酸・1,4-ジオキサン液 1mL=30.65mg カルメロースナトリウム

貯法 容器 密閉容器。

投与経路 経口投与、一般外用剤。

医薬品添加物各条の部ゲラニオール変性アルコール (95vol%) の条を次のように改める。

120003

ゲラニオール変性アルコール (95vol%)

Geraniol Denatured Alcohol (95vol%)

本品はエタノール (日局) 200L につき、ゲラニオール 200g を加えて変性したものである。

本品はエタノール (C₂H₆O) 95.13～95.88vol% 以上を含む (15°C における比重法による)。

性状 本品は無色澄明な液で、特異なおいがある。

本品は水又はジエチルエーテルと混和する。

本品は燃えやすく、点火するとき、淡青色の炎をあげて燃える。

本品は揮発性である。

確認試験

- (1) 本品 1mL にヨウ素試液 2mL 及び水酸化ナトリウム試液 1mL を加えて振り混ぜるとき、淡黄色の沈殿を生じる。
- (2) 本品 1mL に酢酸 (100) 1mL 及び硫酸 3 滴を加えて加熱するとき、酢酸エチルのおいを発する。
- (3) 本品を試料溶液とし、別にアルコール変性用ゲラニオール 0.10g をとり、エタノール (95) を加えて正確に 100mL とし、標準溶液とする。試料溶液及び標準溶液 2 μ L ずつを正確に量り、次の条件でガスクロマトグラフィーにより試験を行うとき、試料溶液から得た主ピークの保持時間は標準溶液から得たピークの保持時間に等しい。

操作条件

検出器：水素炎イオン化検出器

カラム：内径約 3mm、長さ約 2m のガラス管にガスクロマトグラフィー用オキシアルキレングリコールアジペートをシラン処理した 150~180 μ m のガスクロマトグラフィー用ケイソウ土に 5% の割合で被覆したものを充填する。

カラム温度：120 $^{\circ}$ C 付近の一定温度

キャリアーガス：窒素

流量：毎分約 60mL

カラムの選定：標準溶液 2 μ L につき、上記の条件で操作するとき、エタノール、ゲラニオールの順に流出し、それぞれのピークが完全に分離するものを用いる。

比重 d_{15}^{15} ：0.813~0.816

純度試験

- (1) 溶状 本品 10mL を水 30mL に混和し、5~10 $^{\circ}$ C で 30 分間放置するとき、液はほとんど澄明である。
- (2) 酸又はアルカリ 本品 20mL に新たに煮沸して冷却した水 20mL 及びフェノールフタレイン試液 3 滴を加えるとき、液は無色である。これに 0.1mol/L 水酸化ナトリウム液 0.10mL を加えるとき、液は赤色を呈する。
- (3) 塩化物 本品 10mL に希硝酸 2 滴及び硝酸銀試液 2 滴を加え、5 分間放置するとき、液は変化しない。
- (4) 重金属 本品 30mL をとり、第 1 法により操作し、試験を行う。比較液には鉛標準液 3.0mL を加える (1.2ppm 以下)。
- (5) フーゼル油及び類似不純物 本品 10mL に水 5mL 及びグリセリン 1mL を加え、この 0.3mL をにおいのないろ紙上に滴加し、常温で放置して揮散させるとき、異臭を残さない。また、本品 5mL を硫酸 5mL を入れた試験管内に注意して層積するとき、接界面は紅色を呈しない。
- (6) アルデヒド又はその他の還元性物質 本品 10mL に 15 $^{\circ}$ C で 0.02mol/L 過マンガン酸カリウム液 0.30mL を加え、15 $^{\circ}$ C で 20 分間放置するとき、液の赤色は残る。また、本品 10mL に水酸化ナトリウム試液 5mL を加えて 5 分間放置するとき、液は黄色を呈しない。

貯法

保存条件 遮光して、火気を避けて保存する。

容器 気密容器.
投与経路 一般外用剤.

医薬品添加物各条の部ゲラニオール変性アルコール (99vol%) の条を次のように改める。

120004

ゲラニオール変性アルコール (99vol%)
Geraniol Denatured Alcohol (99vol%)

本品は無水エタノール (日局) 200Lにつき, ゲラニオール 200gを加えて変性したものである.

本品はエタノール (C₂H₆O) 99.05~99.86vol%を含む (15°Cにおける比重法による).

性状 本品は無色澄明な液で, 特異なおいがある.

本品は水又はジエチルエーテルと混和する.

本品は燃えやすく, 点火するとき, 淡青色の炎をあげて燃える.

本品は揮発性である.

確認試験

- (1) 本品 1mLにヨウ素試液 2mL及び水酸化ナトリウム試液 1mLを加えて振り混ぜるとき, 淡黄色の沈殿を生じる.
- (2) 本品 1mLに酢酸 (100) 1mL及び硫酸 3滴を加えて加熱するとき, 酢酸エチルのにおいを発する.
- (3) 本品を試料溶液とし, 別にアルコール変性用ゲラニオール 0.10gをとり, エタノール (95)を加えて正確に 100mLとし, 標準溶液とする. 試料溶液及び標準溶液 2μLずつを正確に量り, 次の条件でガスクロマトグラフィーにより試験を行うとき, 試料溶液から得た主ピークの保持時間は標準溶液から得たピークの保持時間に等しい.

操作条件

検出器: 水素炎イオン化検出器

カラム: 内径約 3mm, 長さ約 2m のガラス管にガスクロマトグラフィー用オキシアルキレングリコールアジペートをシラン処理した 150~180μm のガスクロマトグラフィー用ケイソウ土に 5%の割合で被覆したものを充填する.

カラム温度: 120°C付近の一定温度

キャリアーガス: 窒素

流量: 毎分約 60mL

カラムの選定: 標準溶液 2μLにつき, 上記の条件で操作するとき, エタノール, ゲラニオールの順に流出し, それぞれのピークが完全に分離するものを用いる.

比重 d_{15}^{15} : 0.794~0.799

純度試験

- (1) 溶状 本品 10mLを水 30mLに混和し, 5~10°Cで 30分間放置するとき, 液はほとんど澄明である.

- (2) 酸又はアルカリ 本品 20mL に新たに煮沸して冷却した水 20mL 及びフェノールフタレイン試液 3 滴を加えるとき、液は無色である。これに 0.1mol/L 水酸化ナトリウム液 0.10mL を加えるとき、液は赤色を呈する。
- (3) 塩化物 本品 10mL に希硝酸 2 滴及び硝酸銀試液 2 滴を加え、5 分間放置するとき、液は変化しない。
- (4) 重金属 本品 30mL をとり、第 1 法により操作し、試験を行う。比較液には鉛標準液 3.0mL を加える (1.2ppm 以下)。
- (5) フーゼル油及び類似不純物 本品 10mL に水 5mL 及びグリセリン 1mL を加え、この 0.3mL をにおいのないろ紙上に滴加し、常温で放置して揮散させるとき、異臭を残さない。また、本品 5mL を硫酸 5mL を入れた試験管内に注意して層積するとき、接界面は紅色を呈しない。
- (6) アルデヒド又はその他の還元性物質 本品 10mL に 15°C で 0.02mol/L 過マンガン酸カリウム液 0.30mL を加え、15°C で 20 分間放置するとき、液の赤色は残る。また、本品 10mL に水酸化ナトリウム試液 5mL を加えて 5 分間放置するとき、液は黄色を呈しない。

貯法

保存条件 遮光して、火気を避けて保存する。

容器 気密容器。

投与経路 一般外用剤。

医薬品添加物各条の部合成ケイ酸アルミニウム・ヒドロキシプロピルスターチ・結晶セルロースの条を次のように改める。

120036

合成ケイ酸アルミニウム・ヒドロキシプロピルスターチ・結晶セルロース Synthetic Aluminum Silicate, Hydroxypropyl Starch and Crystalline Cellulose

本品は合成ケイ酸アルミニウム (日局) の懸濁液に、「ヒドロキシプロピルスターチ」及び結晶セルロース (日局) を加えて噴霧乾燥したものである。

本品を乾燥したものは定量するとき、酸化アルミニウム (Al_2O_3 : 101.96) 2.0~2.4%、ヒドロキシプロピルスターチ 55.0~65.0%及び結晶セルロース 17.0~23.0%を含む。

性状 本品は白色の粉末で、におい及び味はない。

本品は水、エタノール (95) 又はジエチルエーテルにほとんど溶けない。

確認試験

- (1) 本品 2g に水 50mL を加えて煮沸し、放冷するとき、混濁したのり状の液となる。
- (2) (1) ののり状の液 5mL にヨウ素試液を加えるとき、液は暗青紫色を呈する。
- (3) 本品 0.5g を 500°C 以下で強熱して灰化し、冷後、薄めた硫酸 (1→3) 3mL を加えて白煙が発生するまで加熱し、冷後、水 20mL を加えてろ過し、ろ液にアンモニア試液を加えて弱酸性とした液はアルミニウム塩の定性反応を呈する。

(4) 本品 2g に水 90mL 及び希塩酸 10mL を加え、時計皿で覆い、30 分間穏やかに煮沸する。上澄液をろ過し、残留物は熱湯 50mL で傾斜しながら 2 回洗浄した後、ろ過する。

(i) 残留物の一部をとり、リン酸 1mL を加え、水浴上で 30 分間加熱する。次にカテコールのリン酸溶液 (1→500) 4mL を加えて 30 分間加熱するとき、液は赤色を呈する。

(ii) 残留物の一部をとり、希ヨウ素試液 2mL を加え、5 分間放置した後、傾斜して液を除き、残留物に薄めた硫酸 (1→2) 5 滴を加えるとき、青紫色を呈する。

乾燥減量 10.0%以下 (1g, 105°C, 3 時間)。

定量法

(1) 酸化アルミニウム 本品を乾燥し、その約 2g を精密に量り、希塩酸 10mL 及び水 20mL を加え、水浴上で時々かき混ぜながら 1 時間加熱した後、ろ過し、洗液が塩化物の反応を呈しなくなるまで残留物を温湯で洗う。ろ液及び洗液を合わせ、水を加えて正確に 250mL とする。この液 50mL を正確に量り、0.02mol/L エチレンジアミン四酢酸二水素二ナトリウム液 20mL を正確に加え、pH4.8 の酢酸・酢酸アンモニウム緩衝液 20mL を加えた後、5 分間煮沸し、冷後、エタノール (95) 70mL を加え、0.02mol/L 酢酸亜鉛液で滴定する (指示薬：ジチゾン試液 2mL)。ただし、滴定の終点は液の淡暗緑色が淡赤色に変わるときとする。同様の方法で空試験を行う。

$$\text{酸化アルミニウムの含量 (\%)} = \frac{(b-a) \times 1.0196}{W \times \frac{50}{250}} \times 100$$

ただし、 a : 試料に要した 0.02mol/L 酢酸亜鉛液の量 (mL)

b : 空試験に要した 0.02mol/L 酢酸亜鉛液の量 (mL)

W : 試料採取量 (mg)

(2) ヒドロキシプロピルスターチ 本品を乾燥し、その約 0.5g を精密に量り、水 10mL, α -アミラーゼ 0.01g を加え、80°C の水浴中で 1 時間加熱する。次いで 5 種 A のろ紙を用いてろ過し、水洗する。残留物を 80°C で 4~5 時間乾燥し、デシケーター (シリカゲル) 中で放冷した後、質量を精密に量る。

$$\text{ヒドロキシプロピルスターチの含量 (\%)} = \left(1 - \frac{b}{a}\right) \times 100$$

ただし、 a : 試料採取量 (g)

b : 残留物の量 (g)

(3) 結晶セルロース 本品を乾燥し、その約 0.5g を精密に量り、300mL の三角フラスコに入れ、水 100mL, 塩酸 5mL を加えて還流冷却器を付け、砂浴上で 2 時間加熱し、ろ過する。沈殿は温湯約 100mL で洗浄した後、少量の水で 300mL コニカルビーカーに移し、 $\frac{1}{12}$ mol/L ニクロム酸カリウム液を正確に 50mL 及び硫酸 100mL を徐々に加え、砂浴上で 2 時間加熱する。冷後、メスフラスコに移し、水中で冷却しながら水を加え、室温で 250mL とする。この液 50mL を正確に量り、リン酸 10mL を加え、過量のニクロム酸カリウムを 0.1mol/L 硫酸アンモニウム鉄 (II) 液で徐々に滴定する。液が黄緑色になったとき、指示薬を加え、終点は液の色が青色から緑色に変わるときとする (指示薬：ジフェニルアミン試

液 1 滴)。同様の方法で空試験を行う。

$$\text{結晶セルロースの含量 (\%)} = \frac{(b-a) \times 0.675}{W \times \frac{50}{250}} \times 100$$

ただし、 a : 試料に要した 0.1mol/L 硫酸アンモニウム鉄 (II) 液の量 (mL)

b : 空試験に要した 0.1mol/L 硫酸アンモニウム鉄 (II) 液の量 (mL)

W : 試料採取量 (mg)

貯法 容器 密閉容器。

投与経路 経口投与, 経皮。

医薬品添加物各条の部 *N*-ココイル-L-アルギニンエチルエステル DL-ピロリドンカルボン酸塩の条を次のように改める。

120017

N-ココイル-L-アルギニンエチルエステル DL-
ピロリドンカルボン酸塩

N-Cocoyl-L-Arginineethylester DL-Pyrrolidonecarboxylate

本品は L-アルギニンとヤシ油又はパーム核油由来の脂肪酸とを縮合してエステル化し、更に DL-ピロリドンカルボン酸塩とした陽イオン界面活性剤である。

本品を乾燥したものは定量するとき、*N*-ココイル-L-アルギニンエチルエステル DL-ピロリドンカルボン酸塩 (分子量 519.5 として) 90%以上を含む。

性状 本品は白色の結晶性の粉末で、においはないか、又は僅かに特異なにおいがある。

本品はメタノールに溶けやすく、水又はエタノール (95) にやや溶けにくく、ジエチルエーテルにほとんど溶けない。

確認試験

(1) 本品の水溶液 (1→1000) 5mL に α -ナフトール試液 0.5mL を加えてよく振り混ぜ、*N*-ブロモスクシンイミド試液 0.5mL を加えるとき、液は赤色を呈する。

(2) 本品を乾燥し、赤外吸収スペクトル測定法の臭化カリウム錠剤法により測定するとき、波数 3310cm⁻¹、1745cm⁻¹及び 1640cm⁻¹付近に吸収を認める。

pH 本品 1.0g を水 100mL に溶かした液の pH は 4.5~6.5 である。

純度試験 重金属 本品 1.0g をとり、第 3 法により操作し、試験を行う。比較液には鉛標準液 2.0mL を加える (20ppm 以下)。

乾燥減量 3.0%以下 (2g, 105°C, 3 時間)。

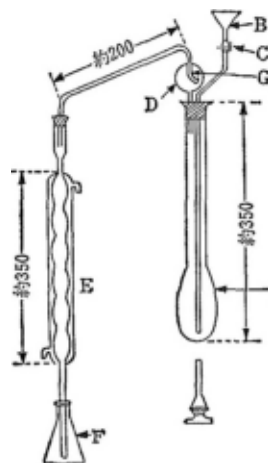
定量法 装置 図に示すものを用いる。接続部は、すり合わせにしてもよい。装置に用いるゴムは、すべて水酸化ナトリウム試液中で 10 分間煮沸した後、水でよく洗ってから用いる。

A : ケルダールフラスコ (容量約 300mL)

B : アルカリ溶液注入用漏斗

C : ピンチコック付きゴム管

- D : しぶき止め
 E : 冷却器
 F : 受器
 G : 小孔 (径は、管の内径にほぼ等しい)



(数字は mm を示す)

操作法 本品を乾燥し、その約 0.2g を精密に量り、ケルダールフラスコに入れ、これに粉末にした硫酸カリウム 10g 及び硫酸銅 (II) 五水和物 1g の混合物 5.5g を加え、フラスコの首に付着した試料を少量の水で洗い込み、更にフラスコの内壁に沿って硫酸 20mL を加える。次に泡だちがほとんどやむまで静かに加熱し、更に加熱を強めて沸騰させ、液が青色澄明となった後、更に 2 時間加熱する。冷後、水 150mL を注意しながら加える。これに沸騰石を加えて装置を組み立てる。受器 F には 0.05mol/L 硫酸 25mL 及び水約 50mL を入れ、冷却器 E の下端をこの液に浸す。漏斗 B から水酸化ナトリウム溶液 (2→5) 85mL を徐々に加え、更に少量の水で洗い込み、直ちにピンチコック付きゴム管 C のピンチコックを閉じ、フラスコを軽く揺り動かして内容物を混合した後、静かに加熱し、沸騰し始めたならば加熱を強めて、内容物の 2/3 容量が留出するまで蒸留する。冷却器の下端を液面からはなし、付着物を少量の水で洗い込み、過量の酸を 0.1mol/L 水酸化ナトリウム液で滴定する (指示薬 : プロモクレゾールグリーン・メチルレッド試液 3 滴)。同様の方法で空試験を行う。

0.05mol/L 硫酸 1mL = 10.39mg *N*-ココイル-L-アルギニンエチルエステル DL-ピロリドンカルボン酸塩

貯法 容器 密閉容器.

投与経路 一般外用剤.

医薬品添加物各条の部 *N*-ココイル-*N*-メチルアミノエチルスルホン酸ナトリウムの条を次のように改める。

109107

N-ココイル-*N*-メチルアミノエチルスルホン酸ナトリウム

Sodium *N*-Cocoyl-*N*-methylaminoethylsulfonate

ココイルメチルタウリンナトリウム

本品はヤシ油又はパーム核油由来の脂肪酸クロリドと当量の2-メチルアミノエタノールスルホン酸ナトリウムとを縮合して得た高級脂肪酸アミドのアルキル化スルホン酸塩である。

性状 本品は白色の粘性の液又はペーストよう物質で、僅かに特異なおいがある。

本品は水に溶けやすく、エタノール(95)又はジエチルエーテルにほとんど溶けない。

本品の水溶液(1→10)のpHは7.5~9.5である。

確認試験

(1) 本品の水溶液(1→10)1滴にメチレンブルー試液5mL及びクロロホルム1mLを加えて振り混ぜるとき、クロロホルム層は青色を呈する。

(2) 本品の水溶液(1→10)はナトリウム塩の定性反応(1)を呈する。

純度試験

(1) 溶状 本品0.20gを水20mLに溶かすとき、液は無色澄明である。

(2) 重金属 本品1.0gをとり、第2法により操作し、試験を行う。比較液には鉛標準液2.0mLを加える(20ppm以下)。

(3) ヒ素 本品1.0gをとり、第3法により検液を調製し、試験を行う(2ppm以下)。

蒸発残留物 本品約1gを質量既知のビーカーに精密に量り、110℃で3時間乾燥した海砂(1号)5gを加え、よくかき混ぜ、再び質量を精密に量り、105℃で2時間乾燥するとき、残留物の量は38.0~46.0%である。

強熱残分 10.0~17.0%(2g)。

貯法 容器 気密容器。

投与経路 一般外用剤。

医薬品添加物各条の酢酸セルロースの条を次のように改める。

101290

酢酸セルロース Cellulose Acetate

本品はセルロースの酢酸エステルである。

本品を乾燥したものは定量するとき、アセチル基(-COCH₃:43.04)38.6~40.2%を含む。

性状 本品は白色~帯黄白色の小片又は粉末で、においはないか、又は僅かに酢酸ようのにおいがあり、味はない。

本品はアセトン又はピリジンに溶けやすく、水又はエタノール(95)に極めて溶けにくく、ジエチルエーテルにほとんど溶けない。

確認試験

(1) 本品0.01gに水1mL及びアントロン試液2mLを加えて振り混ぜるとき、液は緑色を呈し、徐々に暗緑色に変わる。

(2) 本品0.5gに炭酸ナトリウム試液10mLを加えて5分間煮沸し、希硫酸10mLを加えて

生じた沈殿をろ去し、ろ液にエタノール (95) 3mL 及び硫酸 3mL を加えて加熱するとき、酢酸エチルのにおいを発する。

純度試験

(1) 溶状 本品 1.0g をアセトン 10mL に溶かすとき、混濁することがあってもその混濁は次の比較液より濃くない。

比較液：0.01mol/L 塩酸 0.30mL に希硝酸 6mL 及び水を加えて 50mL とし、硝酸銀試液 1mL を加えて混和し、直射日光を避け、5 分間放置する。

(2) 重金属 本品 1.0g をとり、第 2 法により操作し、試験を行う。比較液には鉛標準液 2.0mL を加える (20ppm 以下)。

(3) ヒ素 本品 0.20g をとり、第 3 法により検液を調製し、試験を行う (10ppm 以下)。

(4) 酢酸 本品を乾燥し、その約 2g を精密に量り、共栓試験管に入れ、水 10mL を加え、密栓し、水浴中で 7 時間加熱する。冷後、ろ過し、熱湯 150mL を用いてろ紙を洗い、ろ液及び洗液を合わせ、0.01mol/L 水酸化ナトリウム液で滴定する (指示薬：フェノールフタレイン試液 3 滴)。同様の方法で空試験を行い、補正する。

0.01mol/L 水酸化ナトリウム液 1mL=0.6005mg C₂H₄O₂

酢酸 (C₂H₄O₂ : 60.05) の量は 0.2% 以下である。

乾燥減量 10.0% 以下 (1g, 105°C, 2 時間)。

強熱残分 1.0% 以下 (1g)。

定量法 本品を乾燥し、その約 0.5g を精密に量り、アセトン/ピリジン混液 (1 : 1) 50mL に溶かし、振り混ぜながら 0.5mol/L 水酸化ナトリウム液 50mL を正確に加え、更に水 50mL を加え、密栓して一夜放置する。次に過量の水酸化ナトリウムを 0.5mol/L 塩酸で滴定する (指示薬：フェノールフタレイン試液 3 滴)。同様の方法で空試験を行う。

0.5mol/L 水酸化ナトリウム液 1mL=21.52mg C₂H₃O

貯法 容器 密閉容器。

投与経路 経口投与。

医薬品添加物各条の部酢酸ビニル・クロトン酸コポリマーの条を次のように改める。

107567

酢酸ビニル・クロトン酸コポリマー

Vinyl Acetate and Crotonic Acid Copolymer

本品は酢酸ビニルとクロトン酸の共重合体である。

性状 本品は無色の粒又は粉末で、特異なにおいがある。

本品はエタノール (95) 又はジエチルエーテルに溶解やすく、水にやや溶解やすい。

確認試験

(1) 本品 1g に水酸化カリウム溶液 (3→10) 5mL 及びエタノール (95) 20mL を加え、還流冷却器を付け、水浴上で 5 分間加熱する。冷後、この液 2mL に硫酸 2mL を加え、1 分間穏やかに煮沸するとき、酢酸エチルのにおいを発する。

(2) 本品を乾燥し、赤外吸収スペクトル測定法の臭化カリウム錠剤法により測定するとき、波数 1730cm^{-1} 、 1370cm^{-1} 及び 1250cm^{-1} 付近に吸収を認める。

pH 本品 2.0g を希エタノールに溶かして 100mL とした液の pH は 3.0～6.0 である。

純度試験

(1) 重金属 本品 1.0g をとり、第 2 法により操作し、試験を行う。比較液には鉛標準液 2.0mL を加える (20ppm 以下)。

(2) ヒ素 本品 1.0g をとり、第 3 法により検液を調製し、試験を行う (2ppm 以下)。

乾燥減量 3.0%以下 (1g, 105°C , 3 時間)。

強熱残分 0.5%以下 (2g)。

貯法 容器 気密容器。

投与経路 経口投与。

医薬品添加物各条の部ジメチルシロキサン・メチル (ポリオキシエチレン) シロキサン共重合体の条を次のように改める。

120040

ジメチルシロキサン・メチル (ポリオキシエチレン) シロキサン共重合体 Dimethylsiloxane and Methyl (Polyoxyethylene) Siloxane Copolymer

本品はジメチルシロキサンとメチル (ポリオキシエチレン) シロキサンの共重合体で、 $\text{CH}_3[(\text{CH}_3)_2\text{SiO}]_m \cdot [\text{CH}_3[\text{CH}_2(\text{C}_2\text{H}_4\text{O})_a\text{H}]\text{SiO}]_n \cdot \text{Si}(\text{CH}_3)_3$ で表され、 m は 50～60、 n は 2～5、 a は 9～11 である。

性状 本品は無色～淡黄褐色の澄明な液で、僅かに特異なおいがあり、味はない。

本品はメタノール、エタノール (95) 又はクロロホルムと混和し、ジエチルエーテルにやや溶けにくく、水にほとんど溶けない。

確認試験

(1) 本品 0.5g に水 10mL 及びチオシアン酸アンモニウム・硝酸コバルト (II) 試液 5mL を加えてよく振り混ぜ、次にクロロホルム 5mL を加え、振り混ぜて放置するとき、クロロホルム層は青色を呈する。

(2) 本品につき、赤外吸収スペクトル測定法の液膜法により測定するとき、波数 2960cm^{-1} 、 1350cm^{-1} 、 1260cm^{-1} 、 1090cm^{-1} 、 1020cm^{-1} 及び 800cm^{-1} 付近に吸収を認める。

屈折率 n_D^{25} : 1.414～1.424

粘度 400～800 mm^2/s (第 1 法, 25°C)

比重 d_{25}^{25} : 0.990～1.020

純度試験

(1) 溶状 本品 1.0g に水 20mL を加えて振り混ぜるとき、液は白濁し、混和しない。

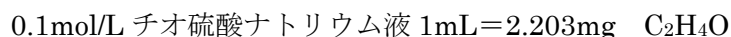
(2) 重金属 本品 1.0g を磁製のつぼにとり、ゆるく蓋をし、弱く加熱して炭化する。冷後、硝酸 2mL 及び硫酸 5 滴を加え、白煙が生じなくなるまで注意して加熱した後、 $500\sim 600^{\circ}\text{C}$ で強熱し、灰化する。冷後、水酸化ナトリウム試液 20mL を加え、煮沸して溶かす。

冷後、酢酸 (31) 1.5mL を加えて振り混ぜた後、必要ならばろ過し、水 10mL で洗い、ろ液及び洗液を合わせ、水を加えて 50mL とする。これを検液とし、試験を行う。比較液は磁製のつぼに硝酸 2mL 及び硫酸 5 滴をとり、水浴上で蒸発し、更に砂浴上で蒸発乾固する。残留物に水酸化ナトリウム試液 20mL 及びフェノールフタレイン試液 1 滴を加え、液の赤色が消えるまで酢酸 (31) を加えた後、鉛標準液 2.0mL、希酢酸 2mL 及び水を加えて 50mL とする (20ppm 以下)。

(3) 低分子ポリエチレングリコール 本品 0.5g をクロロホルム 10mL に溶かし、試料溶液とする。別にマクロゴール 400 (日局) 0.30g をクロロホルム 100mL に溶かし、標準溶液とする。これらの液につき、薄層クロマトグラフィーにより試験を行う。試料溶液及び標準溶液 2 μ L ずつを薄層クロマトグラフィー用シリカゲルを用いて調製した薄層板にスポットする。次にクロロホルム/メタノール混液 (9 : 1) を展開溶媒として約 10cm 展開した後、薄層板を風乾する。これに噴霧用ドラージェンドルフ試液を均等に噴霧し、乾燥するとき、試料溶液の R_f 値約 0.2 のスポットは、標準溶液から得た R_f 値約 0.2 のスポットより濃くない。

水分 1.0%以下 (1g, 直接滴定)。

エチレンオキシド付加量 本品約 0.15g を精密に量り、100mL のなす型フラスコに入れ、ヨウ化水素酸 4mL を加え、冷却管を付ける。冷却管、フラスコ内を炭酸ガスで置換した後、150 \pm 5 $^{\circ}$ C の油浴中で 90 分間加熱還流する。冷後、ヨウ化カリウム溶液 (1 \rightarrow 10) 約 20mL を用いて冷却管内部を洗い、200mL の三角フラスコに洗い込み、0.1mol/L チオ硫酸ナトリウム液で滴定する (指示薬 : デンプン試液 1mL)。同様の方法で空試験を行い、補正する。



エチレンオキシドの付加量は 18.0~24.0% である。

貯法 容器 気密容器。

投与経路 一般外用剤。

医薬品添加物各条の部ジメチルポリシロキサン (内服用) の条を次のように改める。

109501

ジメチルポリシロキサン (内服用)
Dimethylpolysiloxane (Oral use)

本品は側鎖にメチル基を有するシロキサン結合を骨格とした直鎖状の重合体であり、 $\text{CH}_3[(\text{CH}_3)_2\text{SiO}]_n\text{Si}(\text{CH}_3)_3$ で表され、 n は 67~228 である。

性状 本品は無色澄明の液で、におい及び味はない。

本品はジエチルエーテルに極めて溶けやすく、水にほとんど溶けない。

確認試験 本品を乾燥し、赤外吸収スペクトル測定法の液膜法により測定するとき、波数 2960 cm^{-1} 、1260 cm^{-1} 、1020 cm^{-1} 及び 800 cm^{-1} 付近に吸収を認める。

屈折率 n_D^{25} : 1.398~1.406

粘度 95~1050 mm^2/s (第 1 法, 25 $^{\circ}$ C)。

比重 d_{25}^{25} : 0.962~0.975

純度試験

(1) 重金属 本品 2.0g をとり, 第 2 法により操作し, 試験を行う. 比較液には鉛標準液 2.0mL を加える (10ppm 以下).

(2) ヒ素 本品 0.6g をとり, 第 3 法により検液を調製し, 試験を行う (3.3ppm 以下).

乾燥減量 2.0%以下 (1g, 150°C, 24 時間).

貯法 容器 気密容器.

投与経路 経口投与, 歯科外用及び口中用.

医薬品添加物各条の部ジメチルポリシロキサン・二酸化ケイ素混合物の条を次のように改める。

005228

ジメチルポリシロキサン・二酸化ケイ素混合物
Polydimethylsiloxane and Silicon Dioxide Mixture
シリコーン樹脂

本品は主としてジメチルポリシロキサンからなり, 二酸化ケイ素を含む。

性状 本品は無色～淡灰色の透明又は半透明の液である。

本品は水, エタノール (95) 又はジエチルエーテルにほとんど溶けない。

確認試験 本品につき, 赤外吸収スペクトル測定法の液膜法により測定するとき, 波数 2960 cm^{-1} , 1261 cm^{-1} , 1093 cm^{-1} , 1022 cm^{-1} 及び 800 cm^{-1} 付近に吸収を認める。

純度試験

(1) 抽出物試験 本品約 45g をとり, ヘキサン 600mL を加えてよく振り混ぜた後, 遠心分離管に分取し, 遠心分離する. 上澄液を分取し, 水浴上でヘキサンを減圧留去して得た粘性の液を検液とし, 次の試験を行う。

(i) 屈折率 n_D^{25} : 1.400~1.410

(ii) 粘度 95~1100 mm^2/s (第 1 法, 25°C).

(iii) 比重 d_{25}^{25} : 0.96~1.02

(2) 重金属 本品 2.0g をとり, 第 2 法により操作し, 試験を行う. 比較液には鉛標準液 2.0mL を加える (10ppm 以下).

(3) ヒ素 本品 1.0g をとり, 第 3 法により検液を調製し, 試験を行う (2ppm 以下).

(4) 二酸化ケイ素 本品約 2g を質量既知の遠心分離管に精密に量り, ヘキサン約 40mL を加え, かき混ぜてよく分散させた後, 毎分 10000 回転で 30 分間遠心分離する. 上澄液を静かに傾斜して取り除き, 沈殿物にヘキサン約 40mL を加え, 激しくかき混ぜてよく分散させた後, 再び前と同様に遠心分離する. 上澄液を傾斜して取り除き, 残留物を 110°C で 2 時間乾燥するとき, その量は 3.0~7.0% である。

乾燥減量 2.0%以下 (1g, 150°C, 24 時間).

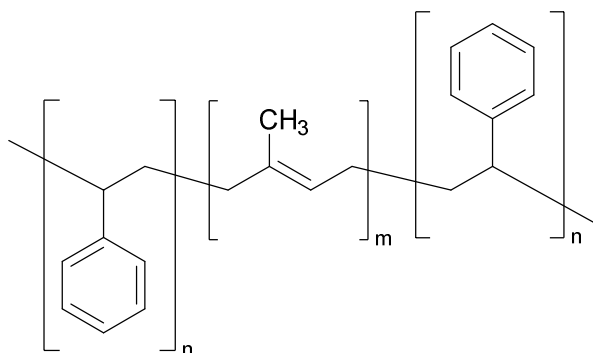
貯法 容器 気密容器.

投与経路 経口投与, 一般外用剤.

医薬品添加物各条の部スチレン・イソプレン・スチレンブロック共重合体の条を次のように改める。

120043

スチレン・イソプレン・スチレンブロック共重合体
Styrene, Isoprene and Styrene Block Copolymer



本品はポリスチレン・ポリイソプレン・ポリスチレンの3ブロックよりなる共重合体で、平均分子量は100000～200000である。

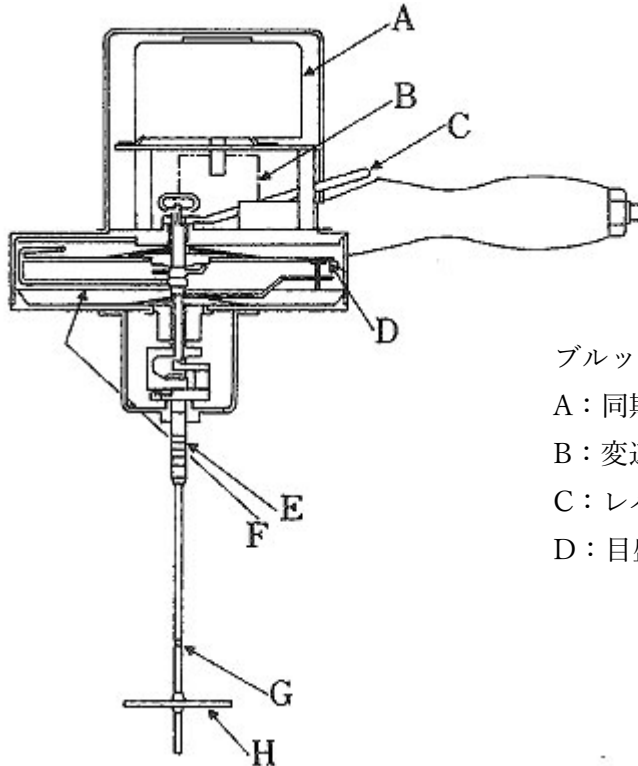
性状 本品は白色～淡黄色の弾力性のあるペレット状又はクラム状の固体で、においはないか、又は僅かに特異なにおいがある。

本品はテトラヒドロフラン、ジエチルエーテル又はトルエンに溶けやすく、水又はエタノール(95)にほとんど溶けない。

確認試験 本品1gをトルエン10mLに溶かし、その1滴を臭化カリウム窓板に塗布し、溶媒を揮散させ、薄膜とし、赤外吸収スペクトル測定法の薄膜法により測定するとき、波数2960cm⁻¹、2850cm⁻¹、1600cm⁻¹、1452cm⁻¹、1375cm⁻¹及び837cm⁻¹付近に吸収を認める。

粘度

(1) 装置 ブロックフィールド型回転粘度計を用いる。



ブルックフィールド型回転粘度計

- | | |
|--------------|---------|
| A：同期電動機 | E：ジョイント |
| B：変速歯車及びクラッチ | F：指針 |
| C：レバー | G：浸液マーク |
| D：目盛版 | H：ローター |

(2) 操作法 本品 50.0g を共栓三角フラスコにとり，トルエン 150g に溶かし，気泡を除き，試料溶液とする．試料溶液を測定容器に入れ，約 30°C に調節した恒温槽に入れ，試料溶液の温度を $30 \pm 1^\circ\text{C}$ とする．粘度計のローターを容器のほぼ中央上に位置させ，ローターに気泡が付着しないように注意しながら標線まで浸せきし，測定する．測定はローター番号 No.3 を用い，回転数は 10～60 回転/分で選び，1 分間回転させたときの指示計の示す目盛りを読む．粘度は粘度計の示す目盛りの数値に換算乗数を乗じる．測定は 2 回繰り返し，その平均値を求めるとき，900～1700mPa·s である．

純度試験

- (1) 溶状 本品 1.0g をトルエン 100mL に溶かすとき，液は無色澄明である．
- (2) 溶出物試験 本品 5.0g をとり，水 80mL を加え，還流冷却器を付けて 30 分間煮沸する．冷後，抽出液をろ過し，ろ液に水を加えて正確に 100mL とする．この液を試料溶液として，次の試験を行う．
- (i) pH 6.0～9.0
- (ii) 塩化物 試料溶液 10mL をとり，試験を行う．比較液には 0.01mol/L 塩酸 1.2mL を加える (0.085% 以下)．
- (iii) 重金属 試料溶液 20mL をとり，第 1 法により操作し，試験を行う．比較液には鉛標準液 2.0mL を加える (20ppm 以下)．
- (iv) 過マンガン酸カリウム還元性物質 試料溶液 25mL を共栓三角フラスコにとり，0.002mol/L 過マンガン酸カリウム液 10.0mL 及び希硫酸 5mL を加え，3 分間煮沸する．冷後，これにヨウ化カリウム 0.10g を加えて密栓し，振り混ぜて 10 分間放置した後，0.01mol/L チオ硫酸ナトリウム液で滴定する (指示薬：デンプン試液 5 滴)．別に空試験液

25mL を用い、同様に操作するとき、両液の 0.002mol/L 過マンガン酸カリウム液の消費量の差は 2.0mL 以下である。

(3) スチレン 本品 5.0g を正確に量り、テトラヒドロフラン 50mL に溶かす。この液にメタノールを加えて正確に 100mL とし、10 分間激しく振り混ぜた後、遠心分離し、上澄液を試料溶液とする。別にスチレン 0.10g を正確に量り、メタノールを加えて正確に 100mL とする。この液 5mL を正確に量り、メタノールを加えて正確に 100mL とする。更にこの液 1mL を正確に量り、テトラヒドロフラン 50mL を加えて混和し、メタノールを加えて正確に 100mL とし、標準溶液とする。試料溶液及び標準溶液 100 μ L につき、次の条件で液体クロマトグラフィーにより試験を行う。それぞれの液の各々のピーク面積を自動積分法により測定するとき、試料溶液から得たスチレンのピーク面積は、標準溶液のスチレンのピーク面積より大きくない。

操作条件

検出器：紫外吸光光度計（測定波長 268nm）

カラム：内径約 4mm、長さ約 15cm のステンレス管に 10 μ m の液体クロマトグラフィー用オクタデシルシリル化シリカゲルを充填する。

カラム温度：25 $^{\circ}$ C 付近の一定温度

移動相：水/テトラヒドロフラン混液（1：1）

流量：スチレンの保持時間が約 5 分になるように調整する。

検出感度：標準溶液 100 μ L から得たスチレンのピーク高さが 5mm 以上になるように調整する。

(4) リチウム 本品 1.0g をるつぼにとり、450~500 $^{\circ}$ C で強熱して灰化する。冷後、0.1mol/L 塩酸試液 2mL に溶かし、水 10mL を加えてガラスろ過器（G4）でろ過する。更にろ液に水を加えて正確に 200mL とし、試料溶液とする。別に原子吸光光度用リチウム標準液 1.0mL を正確に量り、水を加えて正確に 100mL とする。この液 10mL を正確に量り、0.1mol/L 塩酸試液 2mL を加え、更に水を加えて正確に 100mL とし、標準溶液とする。試料溶液及び標準溶液につき、次の条件で原子吸光光度法により試験を行うとき、試料溶液の吸光度は標準溶液の吸光度より大きくない。

使用ガス：可燃性ガス アセチレン

支燃性ガス 空気

ランプ：リチウム中空陰極ランプ

波長：670.8nm

乾燥減量 1.0%以下（1g, 105 $^{\circ}$ C, 4 時間）。

強熱残分 2.0%以下（1g）。

貯法 容器 密閉容器。

投与経路 一般外用剤、経皮、その他の外用。

医薬品添加物各条の部ゼインの条を次のように改める。

107748

ゼイン
Zein

本品はトウモロコシ *Zea mays* Linné(*Gramineae*)から得たタンパク質の一種である。

本品は定量するとき、換算した乾燥物に対し、窒素 (N : 14.01) 15.0~16.2%を含む。

性状 本品は白色~淡黄色の粉末である。

本品は水、エタノール (95) 又はジエチルエーテルにほとんど溶けない。

本品は水酸化ナトリウム試液に溶ける。

確認試験

(1) 本品 0.025g に硝酸 1mL を加えて激しく振り混ぜるとき、液は明るい黄色を呈する。更にアンモニア試液 10mL を加えるとき、液は橙色に変わる。

(2) 本品 0.1g を水酸化ナトリウム試液 10mL に溶かし、硫酸銅 (II) 試液 1 滴を加えるとき、液は紫色を呈する。

純度試験

(1) 溶状 本品を微細の粉末としたもの 0.10g に希水酸化ナトリウム試液 1mL 及び冷水 5mL を加え、冷水中で振り混ぜながら溶かし、冷水を加えて 50mL とした後、速やかに観察するとき、液はほとんど澄明である。

(2) 重金属 本品 2.0g をとり、第 2 法により操作し、試験を行う。比較液には鉛標準液 2.0mL を加える (10ppm 以下)。

(3) ヒ素 本品 1.0g に硫酸カリウム 0.5g 及び無水炭酸ナトリウム 3g を加えて混合し、あらかじめ赤熱したるつぼに注意して少量ずつ入れ、反応が終わるまで強熱する。冷後、残留物に希硫酸 10mL を加え、5 分間煮沸した後、ろ過し、残留物を水 10mL で洗い、洗液をろ液に合わせ、白煙が発生するまで加熱濃縮して 5mL とする。これを検液とし、試験を行う (2ppm 以下)。

乾燥減量 9.0%以下 (1g, 100°C, 恒量)。

灰分 0.5%以下 (1g, 生薬試験法の灰分の項を準用する)。

定量法 本品約 0.02g を精密に量り、窒素定量法により試験を行う。

0.005mol/L 硫酸 1mL=0.1401mg N

貯法 容器 密閉容器。

投与経路 経口投与。

医薬品添加物各条の部セタノール・ポリソルベート 60 混合ワックスの条を次のように改める。

122115

セタノール・ポリソルベート 60 混合ワックス
Cetanol and Polysorbate 60 Mixed Wax

本品はセタノール（日局）及び「ポリソルベート 60」の混合物（4：1）である。

性状 本品は白色～淡黄色のろうよう物質で、僅かに特異なおいがある。

本品はエタノール（95）、酢酸（100）又はトルエンに溶けやすく、ジエチルエーテルにやや溶けにくく、シクロヘキサンに極めて溶けにくく、水にほとんど溶けない。

確認試験

（1）本品 0.5g に水 10mL 及びチオシアン酸アンモニウム・硝酸コバルト（Ⅱ）試液 5mL を加えてよく振り混ぜ、更にトルエン 5mL を加え、振り混ぜて遠心分離するとき、トルエン層は青色を呈する。

（2）本品 0.5g に水 10mL を加えて振り混ぜ、臭素試液 5 滴を加えるとき、試液の色は消えない。

pH 本品 3.0g に水 100mL を加えて 1 分間煮沸し、冷却した液の pH は 5.4～7.0 である。

融点 47～51℃（第 3 法）。

酸価 1.8 以下。

けん化価 7.5～15

ヨウ素価 2.0 以下。ただし、シクロヘキサンの代わりにシクロヘキサン／酢酸（100）混液（9：1）を用いる。

純度試験 重金属 本品 1.0g をとり、第 2 法により操作し、試験を行う。比較液には鉛標準液 2.0mL を加える（20ppm 以下）。

水分 2.0%以下（1g、直接滴定）。

強熱残分 0.10%以下（2g）。

貯法 容器 気密容器。

投与経路 一般外用剤、直腸膾尿道適用。

医薬品添加物各条の部セタノール・モノステアリン酸ポリエチレングリコール混合ワックスの条を次のように改める。

120330

セタノール・モノステアリン酸ポリエチレングリコール混合ワックス
Cetanol and Polyethyleneglycol Monostearate Mixed Wax

本品はセタノール（日局）及び「モノステアリン酸ポリエチレングリコール」の混合物（4：1）である。

性状 本品は白色～淡黄白色の薄片又は固体で、僅かに特異なおいがある。

本品は酢酸（100）又はトルエンに溶けやすく，エタノール（95）にやや溶けやすく，ジエチルエーテル又はシクロヘキサンに極めて溶けにくく，水にほとんど溶けない。

確認試験

（1）本品 0.5g に水 10mL 及びチオシアン酸アンモニウム・硝酸コバルト（Ⅱ）試液 5mL を加えてよく振り混ぜ，更にトルエン 5mL を加え，振り混ぜて遠心分離するとき，トルエン層は青色を呈する。

（2）本品 0.5g に水 10mL を加えて振り混ぜ，臭素試液 5 滴を加えるとき，試液の色は消えない。

pH 本品 3.0g に水 100mL を加えて 1 分間煮沸し，冷却した液の pH は 5.0～7.0 である。

融点 47～55℃（第 3 法）。ただし，温度計に付着した試料は 16℃以下の水に浸さずに放冷する。

酸価 2.0 以下。

けん化価 7～15

ヨウ素価 2.0 以下。ただし，シクロヘキサンの代わりにシクロヘキサン／酢酸（100）混液（9：1）を用いる。

純度試験 重金属 本品 1.0g をとり，第 2 法により操作し，試験を行う。比較液には鉛標準液 2.0mL を加える（20ppm 以下）。

水分 2.0%以下（1g，直接滴定）。

強熱残分 0.30%以下（1g）。

貯法 容器 気密容器。

投与経路 一般外用剤。

医薬品添加物各条の部セトステアリルアルコール・セトステアリル硫酸ナトリウム混合物の条を次のように改める。

120044

セトステアリルアルコール・セトステアリル硫酸ナトリウム混合物

Cetostearyl Alcohol and Sodium Cetostearyl Sulfate Mixture

本品は定量するとき，セトステアリルアルコール 88.0%以上及びセトステアリル硫酸ナトリウム（平均分子量：358.52）7.0%以上を含む。

性状 本品は白色～淡黄色の板状，りん片状又は粒状のろうようの物質で，僅かに特異なにおいがある。

本品はエタノール（95）にやや溶けにくく，水又はジエチルエーテルにほとんど溶けない。

確認試験

（1）本品 0.05g に温湯 10mL を加え，強く振り混ぜるとき，泡だち，これは約 30 分間持続する。

（2）本品 0.3g にエタノール（99.5）20mL を加え，振り混ぜながら水浴上で加熱し，直ちにろ過する。ろ液を加熱してエタノールを留去した後，残留物に水 7mL 及び希塩酸 3 mL

を加え、内容物が半量になるまで水浴上で加熱濃縮する。冷後、固化したセトステアリルアルコールをろ過して除く。ろ液に塩化バリウム試液 1mL を加えるとき、白色の沈殿を生じ、希塩酸を追加しても沈殿は溶けない。

(3) 本品はナトリウム塩の定性反応 (1) を呈する。

純度試験

(1) 酸又はアルカリ 本品 0.5g にエタノール (95) 20mL を加え、振り混ぜながら水浴上で加温し、フェノールフタレイン試液 0.1mL を加えるとき、液は赤色を呈しない。この液に更に 0.1mol/L 水酸化ナトリウム液 0.10mL を追加するとき、液は赤色を呈する。

(2) 重金属 本品 1.0g をとり、第 2 法により操作し、試験を行う。比較液には鉛標準液 2.0mL を加える (20ppm 以下)。

定量法

(1) セトステアリルアルコール 本品約 2g を精密に量り、ジエチルエーテル/石油エーテル混液 (1:1) 50mL に溶かし、エタノール (95) 15mL 及び水 10mL を加え、振り混ぜた後、ジエチルエーテル・石油エーテル層を分取する。更に水・エタノール層をジエチルエーテル/石油エーテル混液 (1:1) 10mL ずつで 2 回抽出する。全ジエチルエーテル・石油エーテル層を合わせ、トラガント末 0.1g を加えて脱水した後、脱脂綿を用いてろ過し、少量のジエチルエーテル/石油エーテル混液 (1:1) で洗い、洗液をろ液に合わせる。水浴上で加温して溶媒を留去した後、残留物を 100~105°C で 1 時間乾燥し、その質量を精密に量り、セトステアリルアルコールの量とする。

(2) セトステアリル硫酸ナトリウム 本品約 1g を精密に量り、クロロホルム 25mL を加え、よく振り混ぜる。これに希硫酸 8mL、水 50mL 及びメチルイエロー試液 0.4mL を加えた後、35°C に加温し、強にかき混ぜながら、0.01mol/L セチルピリジニウム塩化物一水和物液で液が黄色を呈するまで滴定する。

0.01mol/L セチルピリジニウム塩化物一水和物液 1mL

= 3.585mg セトステアリル硫酸ナトリウム

貯法 容器 気密容器。

投与経路 一般外用剤。

医薬品添加物各条の部セトステアリルアルコール・ラウリル硫酸ナトリウム混合物の条を次のように改める。

120045

セトステアリルアルコール・ラウリル硫酸ナトリウム混合物

Cetostearyl Alcohol and Sodium Lauryl Sulfate Mixture

本品はセトステアリルアルコールとラウリル硫酸ナトリウムの混合物である。

本品は定量するとき、セトステアリルアルコール 88.0% 以上及びラウリル硫酸ナトリウム (C₁₂H₂₅NaO₄S : 288.38) 9.0~11.0% を含む。

性状 本品は白色~微帯青黄色の粉末又は顆粒状で、僅かに特異なおいがある。

本品はエタノール (95) に溶けにくく、ジエチルエーテルに極めて溶けにくく、水にほとんど溶けない。

確認試験

- (1) 本品 1g に水 100mL を加え、85°C 付近の水浴中で加熱するとき、不透明なゼリー状を呈し、更に温湯 50mL を加え、これを振り混ぜるとき、泡立つ。
- (2) ベンゼトニウム塩化物溶液 (1→1000) 2mL にブロモフェノールブルー溶液 (1→2000) 0.2mL 及び水酸化ナトリウム試液 0.5mL の混液を加えるとき、液は青色を呈し、クロロホルム 4mL 加えて激しく振り混ぜるとき、その青色はクロロホルム層に移る。このクロロホルム層を分取し、振り混ぜながら (1) で得た不透明ゼリー状溶液を滴加するとき、クロロホルム層は無色となる。

融点 48～52°C

けん化価 1.0 以下 (20g)。

不けん化物 本品約 5g を精密に量り、水酸化カリウム 1.5g 及びエタノール (95) 30mL を加え、還流冷却器を付け、水浴上で時々振り混ぜながら 30 分間加熱する。冷却した後、水 30mL 及びジエチルエーテル 30mL を加え、20 回強く振り混ぜる。静置した後、ジエチルエーテル層を分取する。下層にジエチルエーテル 30mL を加え、同様に操作し、ジエチルエーテル層を先のジエチルエーテル層に合わせ、フェノールフタレイン試液 2 滴によって淡赤色を呈しなくなるまで水 30mL ずつで洗い、水浴上でジエチルエーテルを留去し、次に 105°C で 30 分間乾燥し、質量を量るとき、その量は 88～92% である。

ヨウ素価 3.0 以下。

純度試験

- (1) 酸又はアルカリ 本品 20.0g にジエチルエーテル 40mL 及び中和エタノール 75mL の混液を加え、穏やかに加温して均一な溶液とし、フェノールフタレイン試液 2 滴を加え、0.1mol/L 水酸化ナトリウム液で滴定するとき、その消費量は 1.0mL 以下である。また、本品 5.0g に温中和エタノール 25mL を加えて分散し、フェノールフタレイン試液 0.5mL を加えるとき、液は赤色を呈しない。
- (2) 重金属 本品 1.0g をとり、500～600°C で強熱した後、塩酸 2mL 及び硝酸 0.5mL を加えて水浴上で蒸発乾固する。残留物に希酢酸 2mL 及び水を加えて 50mL とする。これを検液とし、試験を行う。比較液は検液の調製と同量の試薬を用いて同様に操作し、鉛標準液 2.0mL、希酢酸 2mL 及び水を加えて 50mL とする (20ppm 以下)。

乾燥減量 4.0% 以下 (1g, 105°C, 6 時間)。

定量法

- (1) セトステアリルアルコール 本品約 2g を精密に量り、ジエチルエーテル/石油エーテル混液 (1:1) 50mL に溶かし、エタノール (95) 15mL 及び水 10mL を加え、振り混ぜた後、ジエチルエーテル・石油エーテル層を分取する。更に水・エタノール層をジエチルエーテル/石油エーテル混液 (1:1) 10mL ずつで 2 回抽出する。全ジエチルエーテル・石油エーテル層を合わせ、トラガント末 0.1g を加えて脱水した後、脱脂綿を用いてろ過し、少量のジエチルエーテル/石油エーテル混液 (1:1) で洗い、洗液をろ液に合わせる。水浴上で加温して溶媒を留去した後、残留物を 100～105°C で 1 時間乾燥し、その質量を精密に量

り、セトステアリアルアルコールの量とする。

(2) ラウリル硫酸ナトリウム 本品約 1 g を精密に量り、水に溶かし、1000mL とし、試料溶液とする。試料溶液 10mL を 100mL の共栓付きメスシリンダーにとり、酸性メチレンブルー試液 25mL、クロロホルム 15mL 及び水 20mL を加え、0.004mol/L ベンゼトニウム塩化物液で滴定する。滴定は初め 1mL ずつを加え、毎回栓をして激しく振り混ぜた後、静置する。2 層の分離が早くなるに従い、毎回の滴定量を減らし、終点近くでは、注意しながら 1 滴ずつ滴加し、その消費量を a (mL) とする。ただし、滴定の終点は白色の背景を用い、両層の青色が同一となったときとする。別に水 30mL を 100mL の共栓付きメスシリンダーにとり、酸性メチレンブルー試液 25mL 及びクロロホルム 15mL を加え、試料溶液で滴定する。ただし、滴定は注意しながら 1 滴ずつ滴加し、その終点は前と同様に両層の青色が同一となったときとする。試料溶液の消費量 b (mL) を求め、次の式によって 0.004mol/L ベンゼトニウム塩化物液の量を補正する。

$$\text{補正された 0.004mol/L ベンゼトニウム塩化物液の量} = a \times \frac{10}{10-b}$$

$$0.004\text{mol/L ベンゼトニウム塩化物液 } 1\text{mL} = 0.004 \times 288.4\text{mg } \text{C}_{12}\text{H}_{25}\text{NaO}_4\text{S}$$

貯法 容器 気密容器。

投与経路 一般外用剤。

医薬品添加物各条の部セバシン酸ジイソプロピルの条を次のように改める。

110240

セバシン酸ジイソプロピル Diisopropyl Sebacate

本品は主として 2-プロパノールのセバシン酸ジエステル ($\text{C}_{16}\text{H}_{30}\text{O}_4$: 286.41) からなる。

性状 本品は無色澄明の油状の液で、においはないか、又は僅かに特異なにおいがある。

本品はエタノール (95) に溶けやすく、ジエチルエーテルに溶けにくく、水に極めて溶けにくい。

確認試験 本品につき、赤外吸収スペクトル測定法の液膜法により測定するとき、波数 2930cm^{-1} 、 2860cm^{-1} 、 1730cm^{-1} 、 1470cm^{-1} 及び 1180cm^{-1} 付近に吸収を認める。

屈折率 n_D^{20} : 1.433~1.435

比重 d_{20}^{20} : 0.930~0.940

酸価 1.0 以下。

エステル価 380~400

純度試験

(1) 重金属 本品 1.0g をとり、第 2 法により操作し、試験を行う。比較液には鉛標準液 2.0mL を加える (20ppm 以下)。

(2) ヒ素 本品 1.0g をとり、第 3 法により検液を調製し、試験を行う (2ppm 以下)。

強熱残分 0.10%以下 (3g)。

貯法 容器 気密容器.

投与経路 一般外用剤.

医薬品添加物各条の部セバシン酸ジエチルの条を次のように改める。

110241

セバシン酸ジエチル
Diethyl Sebacate

本品は主としてエタノールのセバシン酸ジエステル ($C_{14}H_{26}O_4$: 258.35) からなる。

性状 本品は無色澄明の液で、僅かに特異なにおいがある。

本品はエタノール (95)、ジエチルエーテル又はシクロヘキサンと混和し、水にほとんど溶けない。

確認試験 本品につき、赤外吸収スペクトル測定法の液膜法により測定するとき、波数 $2930cm^{-1}$ 、 $1735cm^{-1}$ 、 $1375cm^{-1}$ 、 $1180cm^{-1}$ 及び $1035cm^{-1}$ 付近に吸収を認める。

屈折率 n_D^{20} : 1.435~1.437

比重 d_{20}^{20} : 0.958~0.968

酸価 0.5 以下.

エステル価 420~440

ヨウ素価 0.5 以下.

純度試験

(1) 重金属 本品 1.0g をとり、第 2 法により操作し、試験を行う。比較液には鉛標準液 2.0mL を加える (20ppm 以下)。

(2) ヒ素 本品 1.0g をとり、第 3 法により検液を調製し、試験を行う (2ppm 以下)。

強熱残分 0.10%以下 (1g)。

貯法 容器 気密容器.

投与経路 一般外用剤、舌下適用、歯科外用及び口中用。

医薬品添加物各条の部直鎖アルキルベンゼンの条を次のように改める。

111969

直鎖アルキルベンゼン
Linear Alkylbenzene
ソフトアルキルベンゼン

本品は直鎖系アルキルベンゼンでアルキル基の炭素数 10~14 を主成分とし、平均分子量は約 243 である。

性状 本品は無色澄明の液で、においはない。

本品はエタノール (95) 又はジエチルエーテルに溶けやすく、水にほとんど溶けない。

屈折率 n_D^{20} : 1.470~1.490

比重 d_{20}^{20} : 0.850~0.880

臭素価 本品 10.0g を精密に量り、トルエンを加えて正確に 50mL とした後、氷水で冷却して 0~5°C とし、0.025mol/L 臭素液で滴定する（電位差滴定法、白金電極）。同様の方法で空試験を行い、補正するとき、その値は 0.02 以下である。

$$\text{臭素価 (g/100g)} = \frac{(A - B) \times 3.995}{\text{試料採取量 (g)}}$$

ただし、 A : 試料の滴定に要した 0.025mol/L 臭素液の消費量 (mL)

B : 空試験の滴定に要した 0.025mol/L 臭素液の消費量 (mL)

水分 0.01g/dL 以下 (20mL, 直接滴定)。

蒸留試験 275~325°C, 95vol% 以上。

貯法

保存条件 遮光して、火気を避けて保存する。

容器 気密容器。

投与経路 殺虫剤。

医薬品添加物各条の部乳糖・結晶セルロース球状顆粒の条を次のように改める。

531010

乳糖・結晶セルロース球状顆粒

Lactose and Microcrystalline Cellulose Spheres

本品は乳糖水和物（日局）及び結晶セルロース（日局）を球形の顆粒状に製したものである。

本品を乾燥したものは定量するとき、乳糖 60.0~80.0% 及び結晶セルロース 20.0~40.0% を含む。

性状 本品は白色~微黄白色の粒で、においはなく、味は僅かに甘い。

確認試験

(1) 本品を粉末とし、その 35mg に薄めたメタノール (3→5) を加えて 50mL とし、30 分間振り混ぜ、ろ過し、試料溶液とする。別に乳糖一水和物 25mg に薄めたメタノール (3→5) を加えて溶かして 50mL とし、標準溶液 (1) とし、更にブドウ糖、乳糖一水和物、果糖及び白糖 25mg ずつに薄めたメタノール (3→5) を加えて溶かして 50mL とし、標準溶液 (2) とする。これらの液につき、薄層クロマトグラフィーにより試験を行う。試料溶液、標準溶液 (1) 及び (2) 2μL ずつを薄層クロマトグラフィー用シリカゲルを用いて調製した薄層板にスポットし、完全に乾燥させる。次に 1,2-ジクロロエタン/酢酸 (100) /メタノール/水混液 (10 : 5 : 3 : 2) を展開溶媒として約 15 cm 展開し、薄層板を温風乾燥し、直ちに新しい展開溶媒で展開を繰り返した後、薄層板を温風乾燥する。これにチモール 0.5g をエタノール (95) /硫酸混液 (19 : 1) 100mL に溶かした液を均等に噴霧した後、130°C で 10 分間加熱するとき、試料溶液から得た主スポットは標準溶液 (1) から得

た主スポットと色調及び R_f 値が等しい。また標準溶液 (2) から得た 4 つのスポットはそれぞれ明確に識別できる。

(2) 本品を粉末とし、その約 2g をとり、熱湯 28mL を加えて振り混ぜた後、ガラスろ過器 (G4) でろ過する。ろ過器上の残留物を更に熱湯 5mL で洗浄した後、乾燥し、粉末とする。粉末 1mg をとり、リン酸 1mL を加え、水浴上で 30 分間加熱する。次にカテコールのリン酸溶液 (1→500) 4mL を加えて 30 分間加熱するとき、液は赤色を呈する。

純度試験

(1) 重金属 本品 4.0g をとり、第 2 法により操作し、試験を行う。比較液には鉛標準液 2.0mL を加える(5ppm 以下)。

(2) ヒ素 本品 1.0g をとり、第 3 法により検液を調製し、試験を行う。ただし、硝酸マグネシウム六水和物のエタノール (95) 溶液 (1→50) 10mL を加えた後、過酸化水素 (30) 1.5mL を加え、点火して燃焼させる (2ppm 以下)。

乾燥減量 5.0%以下(1g, 80°C, 2 時間)。

水分 9.0%以下 (0.3g, 直接滴定)。

強熱残分 0.10%以下 (2g)。

定量法

(1) 乳糖 本品を粉末とした後、乾燥し、その約 1.0 g を精密に量り、希アンモニア試液 5mL を加え、15 分間振り混ぜる。これを遠心分離し、上澄液を 20mL のメスフラスコに移す。残留物に希アンモニア試液 5mL を加えて振り混ぜた後、同様に遠心分離し、上澄液を先の 20mL のメスフラスコに合わせる。残留物を希アンモニア試液 5mL で洗浄、ろ過し、ろ液を先の 20mL メスフラスコに合わせ、希アンモニア試液を加えて正確に 20mL とし、必要ならばメンブランフィルターでろ過し、試料溶液とする。別に、乳糖一水和物を 80°C で 2 時間乾燥し、その約 1.0g を精密に量り、希アンモニア試液を加えて溶かし正確に 20mL とした後、5 分間放置し、標準溶液とする。試料溶液及び標準溶液につき、旋光度測定法により $25 \pm 1^\circ\text{C}$ 、層長 100mm で旋光度 α_D を測定し、以下の式により乳糖の含量を求める。

$$\text{乳糖含量(\%)} = \frac{\text{試料溶液の旋光度 } \alpha_D}{\text{標準溶液の旋光度 } \alpha_D} \times \frac{\text{乳糖一水和物の採取量 (mg)}}{\text{試料採取量 (mg)}} \times 100$$

(2) 結晶セルロース 本品を粉末とした後、乾燥し、その約 0.3g を精密に量り、熱湯 20mL を加え、10 分間かき混ぜる。これをろ過し、残留物に熱湯約 50mL を徐々に加えて洗浄した後、残留物を 25mL の水で 300mL のコニカルビーカーに移す。これに $\frac{1}{12}$ mol/L 二クロム酸カリウム液 50mL を正確に加えた後、硫酸 100mL を徐々に加え、ヒーターで加熱し、沸騰し始めたら加熱を止め、室温で 15 分間放置し、次いで水浴中で冷却した後、メスフラスコに移し、水浴中で 20°C に冷却しながら水を加え、正確に 250mL とする。この液 50mL を正確にコニカルビーカーにとり、残存する過量の二クロム酸カリウムを 0.1mol/L 硫酸アンモニウム鉄 (II) 液でゆっくり滴定する (電位差滴定法)。別に同様の方法で空試験を行い、試料に要した 0.1mol/L 硫酸アンモニウム鉄 (II) 液の量を A mL、空試験に要した量を B mL とする。

0.1mol/L 硫酸アンモニウム鉄（Ⅱ）液 1mL=0.6755mg 結晶セルロース

$$\text{結晶セルロースの含量(\%)} = (B - A) \times f \times \frac{0.6755}{W} \times \frac{250}{50} \times 100$$

f : 0.1mol/L 硫酸アンモニウム鉄（Ⅱ）液のファクター

W : 試料採取量(mg)

貯法 容器 気密容器.

投与経路 経口投与.

医薬品添加物各条の部白糖・デンプン球状顆粒の条を次のように改める。

111970

白糖・デンプン球状顆粒 Sucrose and Starch Spheres

本品は精製白糖（日局）及びトウモロコシデンプン（日局）又はバレイショデンプン（日局）の造粒物である。

本品を乾燥したものは定量するとき、ショ糖（ $C_{12}H_{22}O_{11}$: 342.30）62.5～91.5%を含む。

本品は使用されているデンプンの別を表示する。

性状 本品は白色の球状顆粒で、においはなく、味はやや甘い。

確認試験

表示に基づき、使用されているデンプンがトウモロコシデンプンであるとき、確認試験（1）、（2）、（3）、（5）及び（6）を試験し、また使用されているデンプンがバレイショデンプンであるとき、確認試験（1）、（2）、（4）、（5）及び（6）を試験する。

（1）定量法で得たる液 0.13mL 及び白糖 10mg ずつに薄めたメタノール（3→5）をそれぞれ加えて 20mL とし、試料溶液及び標準溶液（a）とする。別にブドウ糖、乳糖一水和物、果糖及び白糖 10mg ずつに薄めたメタノール（3→5）を加えて 20mL とし、標準溶液（b）とする。これらの液につき、薄層クロマトグラフィーにより試験を行う。試料溶液、標準溶液（a）及び（b）2 μ L ずつを薄層クロマトグラフィー用シリカゲルを用いて調製した薄層板にスポットし、完全に乾燥させる。次に 1,2-ジクロロエタン／酢酸（100）／メタノール／水混液（10 : 5 : 3 : 2）を展開溶媒として約 15cm 展開し、薄層板を温風乾燥し、直ちに新しい展開溶媒で展開を繰り返した後、薄層板を温風乾燥する。これにチモール 0.5g をエタノール（95）／硫酸混液（19 : 1）100mL に溶かした液を均等に噴霧した後、130℃で 10 分間加熱するとき、試料溶液から得た主スポットは標準溶液（a）から得た主スポットと同様の位置、色及び大きさである。また、標準溶液（b）から得た 4 つのスポットはそれぞれ明確に識別できる。

（2）定量法で得たる液 7mL に水を加えて 100mL とする。この液 5mL をとり、新たに調製した硫酸銅（Ⅱ）試液 0.15mL 及び新たに調製した 2mol/L 水酸化ナトリウム試液 2mL を加えるとき、液は青色澄明で、煮沸後も変わらない。この溶液に希塩酸 4mL を加えて煮沸し、2mol/L 水酸化ナトリウム試液 4mL を加えるとき、直ちに橙色の沈殿を生じる。

(3) 定量法で得た残留物をエタノール(95)30mLで洗い、105℃で2時間乾燥し、水／グリセリン混液(1:1)を加え光学顕微鏡を用いて検鏡するとき、通例、直径2~23μmの不規則な多面角の粒又は25~35μmの不規則な円形又は球形の粒を認める。へそは、明瞭な空洞又は2~5つの放射状の裂け目となり、同心性の筋はない。交叉した偏光プリズム間では、へそで交叉する明瞭な黒い十字を示す。

(4) 定量法で得た残留物をエタノール(95)30mLで洗い、105℃で2時間乾燥し、水／グリセリン混液(1:1)を加え光学顕微鏡を用いて検鏡するとき、通例、直径30~100μm、しばしば100μm以上の大きさで形が不ぞろいの卵球形又は西洋ナシ形の粒又は10~35μmの大きさの円形の粒を認める。まれに、2~4個の粒から成る複粒を認める。卵球形又は西洋ナシ形の粒には偏心性のへそがあり、円形の粒には非中心性又は僅かに偏心性のへそがある。すべての粒子は顕著な層紋を認める。交叉した偏光プリズム間では、へそで交叉する明瞭な黒い十字を示す。

(5) 定量法で得た残留物をエタノール(95)30mLで洗い、105℃で2時間乾燥し、その1gに水50mLを加えて1分間煮沸し、放冷するとき、薄く白濁したのり状の液となる。

(6) (5)ののり状の液1mLに薄めたヨウ素試液(1→10)0.05mLを加えるとき、橙赤色~暗青紫色を呈し、加熱するとき、消える。

乾燥減量 5.0%以下(10g, 105℃, 4時間)。

定量法 本品を粉末とした後、乾燥し、その約10gを精密に量り、水50mLを加えて30分間振り混ぜる。これをガラスろ過器(G4)を用いてろ過し、水約30mLで洗い、ろ液及び洗液を合わせ、水を加えて正確に100mLとする。

この液につき、旋光度測定法により20±1℃、層長100mmで旋光度 α_D を測定し、以下の式によりシヨ糖の含量を求める。

$$\text{シヨ糖含量 (\%)} = \frac{\alpha}{66.5} \times 100$$

α : 偏光面を回転した角度。

$$W : \text{試料の量 (g)} \times \frac{1}{100}$$

66.5 : シヨ糖の比旋光度 $[\alpha]_D^{20}$

貯法 容器 密閉容器。

投与経路 経口投与。

医薬品添加物各条の部ヒドロキシプロピルメチルセルロース2910・酸化チタン・マクロゴール400混合物の条を次のように改める。

122106

ヒドロキシプロピルメチルセルロース2910・
酸化チタン・マクロゴール400混合物

Hydroxypropylmethylcellulose 2910, Titanium Dioxide and Macrogol 400 Mixture

本品はヒプロメロース（日局）、酸化チタン（日局）及びマクロゴール（日局）の混合物である。

本品を乾燥したものは定量するとき、ヒプロメロース由来のメトキシ基（ $-\text{OCH}_3$ ：31.03）17.0～19.0%、ヒドロキシプロポキシ基（ $-\text{OC}_3\text{H}_6\text{OH}$ ：75.09）4.0～7.5%を含むほか、酸化チタン（ TiO_2 ：79.87）28.0～34.5%及びマクロゴール 400 5.5～7.0%を含む。

性状 本品は白色の粉末で、においはないか、又は僅かに特異なにおいがある。

確認試験

- (1) 本品 1.5g に熱湯 100mL を加え、かき混ぜながら室温に冷却し、ろ過し、ろ液 5mL にアントロン試液 8mL を穏やかに加えるとき、境界面は青色～青緑色を呈する。
- (2) 本品 0.1g をるつぼにとり、初めは弱く注意しながら加熱し、徐々に強熱して灰化する。冷後、残留物に硫酸 1mL を加え、白煙が発生するまで加熱し、更に 5 分間加熱する。冷後、注意して水を加えて 50mL とし、ろ過する。ろ液 2mL に L-アスコルビン酸溶液（1→10）1mL 及びジアンチピリルメタン試液 2mL を加えるとき、液は黄色～黄赤色を呈する。
- (3) 本品 0.05g にジエチルエーテル 2mL を加え、激しく振り混ぜた後、遠心分離し、上澄液を試料溶液とする。別に希塩酸 2mL、塩化バリウム試液 1mL 及びリンモリブデン酸 n 水和物溶液（1→10）1mL を混和し、試料溶液を静かに加え、60 分間放置するとき、下層に黄緑色の沈殿を生じる。

乾燥減量 5.0%以下（1g, 105°C, 2 時間）。

定量法

- (1) ヒドロキシプロピルメチルセルロース 2910 及びマクロゴール 400

(i) 装置

分解瓶：5mL のガラス製耐圧ねじ口瓶で、底部の内側が円すい状となっており、外径 20mm、首部までの高さが 50mm、高さ約 30mm までの容積が 2mL で、栓は耐熱性樹脂製、内栓又はシールはフッ素樹脂製のもの。

加熱器：厚さ 60～80mm の角型金属アルミニウム製ブロックに直径 20.6mm、深さ 32mm の穴をあけたもので、ブロック内部の温度を $\pm 1^\circ\text{C}$ の範囲で調節できる構造を有するもの。

(ii) 操作法

本品を乾燥し、その約 0.032g を精密に量り、分解瓶に入れ、アジピン酸 0.065g、内標準溶液 1.0mL 及びヨウ化水素酸 2.0mL を加え、密栓し、その質量を精密に量る。分解瓶を 30 秒間振り混ぜた後、加熱器を用い、150°C で 5 分ごとに振り混ぜながら、60 分間加熱し、更に 60 分間加熱を続ける。冷後、その質量を精密に量り、減量が 10mg 以下のものの上層を試料溶液とする。別にアジピン酸 0.065g、内標準溶液 1.0mL 及びヨウ化水素酸 2.0mL を分解瓶にとり、密栓し、その質量を精密に量り、定量用ヨウ化イソプロピル 8 μL を加え、その質量を精密に量り、同様にして定量用ヨードメタン 23 μL を加え、その質量を

精密に量る。分解瓶を 30 秒間振り混ぜた後、上層を標準溶液（1）とする。試料溶液及び標準溶液（1）2 μ Lにつき、次の条件でガスクロマトグラフィーにより試験を行う。試料溶液の内標準物質のピーク面積に対するヨードメタン、ヨードエタン及びヨウ化イソプロピルのピーク面積の比 Q_{Ta} 、 Q_{Tb} 及び Q_{Tc} 並びに標準溶液（1）の内標準物質のピーク面積に対するヨードメタン及びヨウ化イソプロピルのピーク面積の比 Q_{Sa} 及び Q_{Sc} を求める。

別に定量用マクロゴール 400 約 2mg を精密に量り、以下試料溶液と同様に操作し、標準溶液（2）とし、内標準物質のピーク面積に対するヨードエタンのピーク面積の比 Q_{Sb} を求める。

$$\text{メトキシ基 (CH}_3\text{O) の量 (\%)} = \frac{Q_{Ta}}{Q_{Sa}} \times \frac{W_{Sa}}{\text{試料の量 (mg)}} \times 21.864$$

$$\text{ヒドロキシプロポキシ基 (C}_3\text{H}_7\text{O}_2\text{) の量 (\%)} = \frac{Q_{Tc}}{Q_{Sc}} \times \frac{W_{Sc}}{\text{試料の量 (mg)}} \times 44.17$$

W_{Sa} : 標準溶液（1）中のヨードメタンの量 (mg)

W_{Sc} : 標準溶液（1）中のヨウ化イソプロピルの量 (mg)

$$\text{本品中のマクロゴール 400 の量 (\%)} = \frac{Q_{Tb}}{Q_{Sb}} \times \frac{W_{Sb}}{\text{試料の量 (mg)}} \times 100$$

W_{Sb} : 定量用マクロゴール 400 の量 (mg)

内標準溶液 n -オクタンの o -キシレン溶液 (1 \rightarrow 50)

操作条件

検出器：水素炎イオン化検出器

カラム：内径約 3mm、長さ約 3m のガラス管にガスクロマトグラフィー用メチルシリコンポリマーを 180 \sim 250 μ m のガスクロマトグラフィー用ケイソウ土に 20% の割合で被覆させたものを充填する。

カラム温度：100 $^{\circ}$ C 付近の一定温度

キャリアーガス：窒素

流量：内標準物質の保持時間が 6 \sim 7 分になるように調整する。

カラムの選定：標準溶液（1）及び標準溶液（2）2 μ L ずつにつき、上記の条件で操作するとき、ヨードメタン、ヨードエタン、ヨウ化イソプロピル及び内標準物質の順に流出し、それぞれのピークが完全に分離するものを用いる。

(2) 酸化チタン 本品を乾燥し、その約 0.1g を精密に量り、るつぼに入れ、初めは弱く注意しながら加熱し、徐々に強熱して灰化する。冷後、残留物に無水硫酸ナトリウム 1g、水 2mL 及び硫酸 2mL を加え、液が黄色澄明になるまで穏やかに加熱する。冷後、るつぼの内容物を薄めた硫酸 (1 \rightarrow 4) 20mL で加温して洗い込み、更に水で数回洗った後、水を加えて正確に 100mL とし、試料溶液とする。別にチタン標準原液 10mL を正確に量り、水を加えて正確に 50mL とし、チタン標準溶液とする。試料溶液及び標準溶液 10mL ずつを正確に量り、薄めた硫酸 (1 \rightarrow 2) 10mL、薄めたリン酸 (1 \rightarrow 2) 10mL 及び水 50mL を加えた後、更に過酸化水素試液 5mL を加え、水を加えて正確に 100mL とし、よく振り混ぜ、5 分間放置する。これらの液につき、水を対照とし、紫外可視吸光度測定法により試験を行う。試料溶液及び標準溶液から得たそれぞれの液の波長 400nm における吸光度 A_T 及び A_S を測定

する。

試料中の酸化チタン (TiO₂) の量 (%)

$$= \text{チタン標準溶液の濃度 (ppm)} \times \frac{A_T}{A_S} \times \frac{1.668}{\text{試料の量 (g)}} \times 0.01$$

$$1.668 : \frac{\text{酸化チタン (TiO}_2\text{) の分子量}}{\text{チタン (Ti) の原子量}}$$

貯法 容器 気密容器。

投与経路 経口投与。

医薬品添加物各条の部フィチン酸の条を次のように改める。

502121

フィチン酸 Phytic Acid

本品は米ぬかなどから得られたイノシトールのヘキサリン酸エステルである。本品は定量するとき、表示量の 90.0~110.0% に対応するフィチン酸 (C₆H₁₈O₂₄P₆ : 660.04) を含む。

性状 本品は淡黄色~淡褐色の粘性の液で、においはない。

本品は水又はエタノール (95) と混和し、ジエチルエーテルにほとんど溶けない。

確認試験

(1) 本品 3mL に薄めた硫酸 (3→10) 7mL を加え、封管中で 120°C で 3 時間加熱する。冷後、開封し、水酸化ナトリウム試液を加えて中和した後、水を加えて 50mL とする。この液に活性炭 0.5g を加え、10 分間かき混ぜた後、ろ過し、ろ液に塩化カルシウム試液を加えて水浴上で蒸発乾固するとき、熱時、残留物は紅色を呈する。

(2) 本品 1mL に硫酸 3 滴を加え、分解フラスコ中で 2 時間加熱する。冷後、フェノールフタレイン試液 3 滴を加え、水酸化ナトリウム試液を加えて中和し、硝酸銀試液を加えるとき、黄色の沈殿を生じ、希硝酸又はアンモニア試液を追加するとき、沈殿は溶ける。

純度試験

(1) 塩化物 本品 0.40g をとり、試験を行う。比較液には 0.01mol/L 塩酸 0.40mL を加える (0.036% 以下)。

(2) 硫酸塩 本品 1.0g をとり、試験を行う。比較液には 0.005mol/L 硫酸 1.0mL を加える (0.048% 以下)。

(3) 重金属 本品 1.0g をとり、第 2 法により操作し、試験を行う。比較液には鉛標準液 2.0mL を加える (20ppm 以下)。

(4) ヒ素 本品 1.0g を 100mL の分解フラスコに入れ、硝酸 8mL 及び硫酸 4mL を加え、フラスコの口に小漏斗をのせ、褐色の煙が出なくなるまで、加熱する。冷後、時々硝酸 1mL ずつを追加し、液が無色~微黄色になるまで加熱を続ける。冷後、シュウ酸アンモニウム飽和溶液 15mL を加え、白煙が発生するまで加熱しながら濃縮して約 4mL とする。冷後、水を加えて 5mL とし、これを検液とし、試験を行う (2ppm 以下)。

強熱残分 13.0%以下 (1g, 1000°C, 1時間).

定量法 本品約 0.2g を精密に量り, 水 20mL を加えて混和し, 約 15°C に保ち, 0.1mol/L 水酸化ナトリウム液で滴定する (指示薬: フェノールフタレイン試液 5 滴. 又はガラス電極 pH 計で pH8.0 を中和点とする).

0.1mol/L 水酸化ナトリウム 1mL=8.250mg $C_6H_{18}O_2Na_2$

貯法 容器 気密容器.

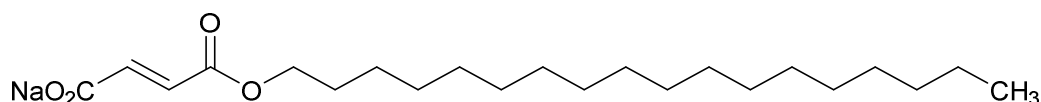
投与経路 経口投与.

医薬品添加物各条の部フマル酸ステアリルナトリウムの条を次のように改める。

120336

フマル酸ステアリルナトリウム

Sodium Stearyl Fumarate



$C_{22}H_{39}NaO_4$: 390.53

本品は定量するとき, 換算した脱水物に対し, フマル酸ステアリルナトリウム ($C_{22}H_{39}NaO_4$) 99.0~101.5%を含む。

性状 本品は白色の結晶性の粉末で, においはないか, 又は僅かに特異なにおいがあり, 味はない。

本品はエタノール (95) 又は酢酸 (100) に極めて溶けにくく, 水, クロロホルム又はジエチルエーテルにほとんど溶けない。

確認試験

(1) 本品につき, 赤外吸収スペクトル測定法の臭化カリウム錠剤法により測定するとき, 波数 $2950cm^{-1}$, $2920cm^{-1}$, $2850cm^{-1}$, $1720cm^{-1}$, $1610cm^{-1}$, $1313cm^{-1}$, $1186cm^{-1}$, $980cm^{-1}$ 及び $665cm^{-1}$ 付近に吸収を認める。

(2) 本品はナトリウム塩の定性反応 (1) を呈する。

けん化価 142~146 (脱水物に換算)。

本品約 0.45g を精密に量り, 300mL のフラスコに入れ, 正確に 0.1mol/L 水酸化カリウム・エタノール液 50mL を加えた後, 還流冷却管を付け, 水浴中でしばしば振り混ぜて 2 時間穏やかに加熱する。冷後, エタノール (99.5) 20mL 及び水 40mL を加え, よく振り混ぜた後, フェノールフタレイン試液 1mL を加え, 直ちに過量の水酸化カリウムを 0.1mol/L 塩酸で滴定する。ただし, 冷時濁りを生じるときは, 温時滴定する。同様の方法で空試験を行う。

$$\text{けん化価} = \frac{(a - b) \times 5.61}{\text{試料の量 (g)}}$$

a : 空試験における 0.1mol/L 塩酸の消費量 (mL)

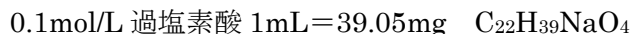
b : 試料を用いたときの 0.1mol/L 塩酸の消費量 (mL)

純度試験

- (1) 重金属 本品 1.0g をとり、第 2 法により操作し、試験を行う。比較液には鉛標準液 2.0mL を加える (20ppm 以下)。
- (2) ヒ素 本品 1.0g をとり、第 3 法により検液を調製し、試験を行う (2ppm 以下)。
- (3) 類縁物質 本品 0.10g をクロロホルム/酢酸 (100) 混液 (4 : 1) 5mL に溶かし、試料溶液とする。この液 1mL を正確に量り、クロロホルム/酢酸 (100) 混液 (4 : 1) を加えて正確に 100mL とし、標準溶液とする。これらの液につき、薄層クロマトグラフィーにより試験を行う。試料溶液及び標準溶液 5 μ L ずつを薄層クロマトグラフィー用シリカゲルを用いて調製した薄層板にスポットする。次にシクロヘキサン/酢酸エチル/メタノール/酢酸 (100) 混液 (13 : 6 : 1 : 1) を展開溶媒として約 15cm 展開した後、薄層板を風乾する。これにリンモリブデン酸の酢酸 (100) /硫酸混液 (20 : 1) 溶液 (1→20) を均等に噴霧し、140°C で 10 分間加熱するとき、試料溶液から得た主スポット及び原点のスポット以外のスポットは、標準溶液から得たスポットより濃くない。ただし、この試験には、メタノールを用いてあらかじめ上端まで展開し、風乾後、デシケーター (シリカゲル) で 2 時間乾燥した薄層板を用いる。

水分 5.0%以下 (0.05g, 直接滴定)。

定量法 本品約 0.6g を精密に量り、クロロホルム 8mL を加え、更に酢酸 (100) 140mL を加え、加温して溶かし、冷後、0.1mol/L 過塩素酸で滴定する (電位差滴定法)。同様の方法で空試験を行い、補正する。



貯法 容器 気密容器。

投与経路 経口投与。

医薬品添加物各条の部フマル酸・ステアリン酸・ポリビニルアセタールジエチルアミノアセテート・ヒドロキシプロピルメチルセルロース 2910 混合物の条を次のように改める。

122117

フマル酸・ステアリン酸・ポリビニルアセタールジエチルアミノアセテート・
ヒドロキシプロピルメチルセルロース 2910 混合物

**Fumaric Acid, Stearic Acid, Polyvinylacetal Diethylaminoacetate
and Hydroxypropylmethylcellulose 2910 Mixture**

本品は「フマル酸」、ステアリン酸 (日局) 及び「ポリビニルアセタールジエチルアミノアセテート」を水に分散させ、更にヒドロキシプロピルメチルセルロース 2910 (日局) を混合し、造粒、乾燥して製したものである。

本品は定量するとき、フマル酸 ($\text{C}_4\text{H}_4\text{O}_4$: 116.07) 1.5~2.3%, ステアリン酸 12~17%, ポリビニルアセタールジエチルアミノアセテート 16~26%及びヒドロキシプロピルメチルセルロース 2910 50~75%を含む。

性状 本品は微黄白色～淡黄色の粒状で、においはないか、又は僅かに特異なにおいがある。

本品 1g を水、メタノール又はエタノール (95) 10mL に溶かすとき、粘性のある白濁の液となる。

確認試験

- (1) 本品 1.6g をとり、ジエチルエーテル 30mL を加えて 10 分間振り混ぜた後、毎分約 3000 回転で 5 分間遠心分離する。残留物は更にジエチルエーテル 30mL を用いて同様に操作し、上澄液は先の上澄液と合わせ、水浴上で蒸発乾固した後、残留物に 2-メトキシエタノール 10mL を加えて溶かし、試料溶液とする。別に薄層クロマトグラフィー用フマル酸 0.3g をとり、2-メトキシエタノール 100mL を加えて溶かし、標準溶液とする。これらの液につき、薄層クロマトグラフィーにより試験を行う。試料溶液及び標準溶液 10 μ L ずつを薄層クロマトグラフィー用シリカゲル (蛍光剤入り) を用いて調製した薄層板にスポットする。次にジエチルエーテル/水/ギ酸混液 (90 : 3 : 2) を展開溶媒として約 10cm 展開した後、薄層板を風乾する。これに紫外線 (主波長 254nm) を照射するとき、試料溶液から得た主スポット及び標準溶液から得たスポットの R_f 値は等しい。
- (2) 定量法 (2) ステアリン酸で得られた質量測定後の試料につき、融点測定法第 2 法により測定するとき、融点は 56～72 $^{\circ}$ C である。
- (3) 本品 0.1g をとり、チオシアン酸コバルト試液 20mL 及びジクロロメタン/アセトニトリル混液 (4 : 1) 10mL を加えて約 5 分間振り混ぜた後、毎分約 3000 回転で 5 分間遠心分離するとき、下層のジクロロメタン層は淡青色を呈する。
- (4) 定量法 (4) ヒドロキシプロピルメチルセルロース 2910 で得られた質量測定後の試料に水 20mL を加えて 25 分間激しく振り混ぜた後、この液 2mL をとり、アントロン試液 1mL を穏やかに加えるとき、接界面は青色～緑色を呈する。

水分 7.0%以下 (0.2g, 直接滴定)。

強熱残分 1.0%以下 (1g)。

定量法

- (1) フマル酸 本品約 0.1g を精密に量り、遠心沈殿管に入れ、内標準溶液 10mL を正確に加え、かき混ぜ機を用いて高速度 (毎分約 10000 回転) で 30 秒間かき混ぜた後、毎分約 3000 回転で 5 分間遠心分離し、上澄液を試料溶液とする。別に「フマル酸」約 0.02g を精密に量り、内標準溶液を加えて正確に 100mL とし、標準溶液とする。試料溶液及び標準溶液 5 μ L につき、次の条件で液体クロマトグラフィーにより試験を行い、内標準物質のピーク高さに対するフマル酸のピーク高さの比 Q_T 及び Q_S を求める。

$$\text{本品中のフマル酸 (C}_4\text{H}_4\text{O}_4\text{) の量 (\%)} = M \times \frac{Q_T}{Q_S} \times \frac{1}{10} \times \frac{100}{\text{試料秤取量 (g)}}$$

ただし、 M : 「フマル酸」の秤取量 (g)

内標準溶液 安息香酸のメタノール溶液 (1 \rightarrow 6300)

操作条件

検出器 : 紫外吸光光度計 (測定波長 : 225nm)

カラム : 内径約 5mm, 長さ約 50cm のガラス管に 10～15 μ m の液体クロマトグラフィー用多孔性スチレン-ジビニルベンゼン共重合体 (600～800m²/g) を充填する。

カラム温度：25℃付近の一定温度

移動相：メタノール／薄めた過塩素酸（1→10）混液（99：1）

流量：内標準物質の保持時間が約 10 分となるように調整する。

カラムの選定：標準溶液 5μLにつき、上記の条件で操作するとき、フマル酸、内標準物質の順に溶出し、その分離度が 2.0 以上のものを用いる。

- (2) ステアリン酸 本品約 0.5g を精密に量り、あらかじめ質量を精密に量った遠心沈殿管に入れ、石油エーテル 20mL を加えた後、超音波処理を行い、10 分間振動を加える。石油エーテル層はあらかじめ質量を精密に量った蒸発皿 (M_1) に移し、残留物は石油エーテル 20mL で更に 2 回、同様の操作を繰り返す（この残留物は (3) ポリビニルアセタールジェチルアミノアセテート以下の定量に用いる）。石油エーテル層を集めた蒸発皿は 60～65℃の水浴上で石油エーテルを留去した後、酸化リン (V) 上、減圧で 1 時間乾燥し、デシケーター（シリカゲル）で放冷した後、質量 (M_2) を測定する。

$$\text{本品中のステアリン酸の量 (\%)} = \frac{M_2 - M_1}{M} \times 100$$

ただし、 M ：試料採取量 (g)

M_1 ：蒸発皿の質量 (g)

M_2 ：操作後の蒸発皿の質量 (g)

- (3) ポリビニルアセタールジェチルアミノアセテート 定量法 (2) ステアリン酸の項で得られた石油エーテル抽出後の遠心沈殿管を室温で石油エーテルのにおいがなくなるまで放置した後、残留物にアセトン／ジェチルエーテル混液 (1：1) 20mL を加え、ガラス棒でかき混ぜ、ガラス棒はアセトン／ジェチルエーテル混液 (1：1) 3mL で洗い、超音波処理を行い、10 分間振動を加える。次に毎分約 3000 回転で 5 分間遠心分離し、上澄液はあらかじめ質量を精密に量った蒸発皿 (M_1) に移し、残留物はアセトン／ジェチルエーテル混液 (1：1) 20mL で更に 2 回、同様の操作を繰り返す（残留物は (4) ヒドロキシプロピルメチルセルロース 2910 の定量に用いる）。上澄液を集めた蒸発皿は 60～65℃の水浴上で溶媒を留去した後、105℃で 1 時間乾燥し、デシケーター（シリカゲル）で放冷した後、質量 (M_2) を測定する。

本品中のポリビニルアセタールジェチルアミノアセテートの量 (%)

$$= \frac{W_2 - W_1}{W} \times 100 - A_s$$

ただし、 M ：試料秤取量 (g) (定量法 (2) ステアリン酸での秤取量)

M_1 ：蒸発皿の質量 (g)

M_2 ：操作後の蒸発皿の質量 (g)

A_s ：定量法 (1) フマル酸の項で得られたフマル酸の量 (%)

- (4) ヒドロキシプロピルメチルセルロース 2910 定量法 (3) ポリビニルアセタールジェチルアミノアセテートで得られた遠心沈殿管の残留物に含まれる溶媒を窒素ガス気流下で留去する。次に 105℃で 1 時間乾燥した後、デシケーター（シリカゲル）で放冷し、質量 (M_2) を測定する。

本品中のヒドロキシプロピルメチルセルロース 2910 の量 (%)

$$= \frac{W_2 - W_1}{W} \times 100$$

ただし、 M ：試料秤取量 (g) (定量法 (2) ステアリン酸での秤取量)

M_2 ：操作後の遠心沈殿管の質量 (g)

M_1 ：遠心沈殿管の質量 (g) (定量法 (2) ステアリン酸の項で測定した遠心沈殿管の質量)

貯法 容器 気密容器.

投与経路 経口投与.

医薬品添加物各条の部へキシルデカノールの条を次のように改める。

100105

ヘキシルデカノール

2-Hexyldecanol

ヘキサデシルアルコール

本品は主としてヘキシルデカノール ($C_{16}H_{34}O$: 242.44) からなる。

性状 本品は無色澄明の液で、においはない。

本品はエタノール (95) 又はジエチルエーテルに溶けやすく、水にほとんど溶けない。

確認試験 本品につき、赤外吸収スペクトル測定法の液膜法により測定するとき、波数 3330cm^{-1} 、 2920cm^{-1} 、 2860cm^{-1} 、 1466cm^{-1} 、 1038cm^{-1} 及び 722cm^{-1} 付近に吸収を認める。

屈折率 n_D^{20} : 1.445~1.455

比重 d_{20}^{20} : 0.835~0.850

酸価 1.0 以下.

水酸基価 205~235

ヨウ素価 10 以下.

純度試験 重金属 本品 1.0g をとり、第 2 法により操作し、試験を行う。比較液には鉛標準液 2.0mL を加える (20ppm 以下)。

曇り点 -20°C で曇りを生じない。

強熱残分 0.10% 以下 (1g)。

貯法 容器 気密容器.

投与経路 一般外用剤、直腸腔尿道適用。

医薬品添加物各条の部ポリオキシエチレンアラキルエーテル・ステアリルアルコール混合物の条を次のように改める。

120052

ポリオキシエチレンアラキルエーテル・ステアリルアルコール混合物
Polyoxyethylene Arachyl Ether and Stearyl Alcohol Mixture

本品はポリオキシエチレンアラキルエーテル及びステアリルアルコールの混合物である。

性状 本品は白色～微黄色のろうよう物質で、僅かに特異なおいがある。

本品はエタノール（95）に溶けやすく、ジエチルエーテルに溶けにくく、水にほとんど溶けない。

確認試験

（1）本品 0.5g に水 10mL 及びチオシアン酸アンモニウム・硝酸コバルト（Ⅱ）試液 5mL を加えて振り混ぜ、更にクロロホルム 5mL を加え、振り混ぜて放置するとき、クロロホルム層は青色を呈する。

（2）本品 0.5g をエタノール（95）5mL に溶かし、臭素試液 5 滴を加えるとき、試液の色は消えない。

融点 61～64℃

酸価 1.0 以下。

エステル価 2.0 以下。

水酸基価 161～175

ヨウ素価 1.0 以下。

純度試験 重金属 本品 1.0g をとり、第 2 法により操作し、試験を行う。比較液には鉛標準液 2.0mL を加える（20ppm 以下）。

乾燥減量 3.0%以下（1g, 105℃, 2 時間）。

強熱残分 1.0%以下（1g）。

貯法 容器 気密容器。

投与経路 一般外用剤。

医薬品添加物各条の部ポリオキシエチレンヤシ油脂肪酸グリセリル（7E.O.）の条を次のように改める。

120053

ポリオキシエチレンヤシ油脂肪酸グリセリル（7E.O.）
Polyoxyethylene Glyceryl Monococoate(7E.O.)

本品は主としてヤシ油又はパーム核油由来のモノ脂肪酸グリセリンに酸化エチレンを付加重合させて得られ、酸化エチレンの平均付加モル数は約 7 である。

性状 本品は微黄色澄明の粘性の液で、5℃以下で固体が析出するが、流動性がある。

確認試験

- (1) 本品の水溶液 (1→20) 5mL に水酸化ナトリウム試液 5mL を加え、5 分間煮沸し、冷後、希塩酸を加えて酸性にするととき、液は白濁する。
- (2) 本品の水溶液 (1→20) 10mL にチオシアン酸アンモニウム・硝酸コバルト (II) 試液 5mL を加えてよく振り混ぜ、更にクロロホルム 5mL を加え、振り混ぜて静置するとき、クロロホルム層は青色を呈する。
- (3) 本品 0.2g に硫酸水素カリウム 0.5g を加えて注意して加熱するとき、僅かにアクロレインのような刺激臭を発する。
- (4) 本品 0.5g に水 10mL を加えて振り混ぜ、臭素試液 5 滴を加えるとき、試液の色は消えない。

酸価 5 以下。

けん化価 84~100

水酸基価 170~190

ヨウ素価 5 以下。

純度試験 重金属 本品 1.0g をとり、第 2 法により操作し、試験を行う。比較液には鉛標準液 2.0mL を加える (20ppm 以下)。

乾燥減量 3.0%以下 (1g, 105°C, 1 時間)。

強熱残分 1.0%以下 (1g)。

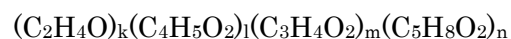
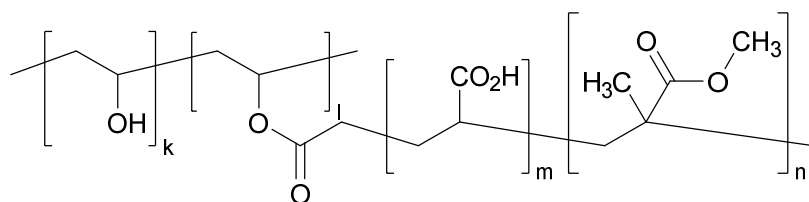
貯法 容器 気密容器。

投与経路 一般外用剤。

医薬品添加物各条の部ポリビニルアルコール・アクリル酸・メタクリル酸メチル共重合体の条を次のように改める。

109120

ポリビニルアルコール・アクリル酸・メタクリル酸メチル共重合体 Polyvinyl Alcohol, Acrylic Acid and Methyl Methacrylate Copolymer



本品はポリビニルアルコール (部分けん化物)、アクリル酸及びメタクリル酸メチルを 32 : 1 : 7 の質量比で共重合したものであり、平均重合度は約 500 である。

本品はその粘度をミリパスカル秒 (mPa・s) 単位で表示し、表示粘度は 5.5mPa・s である。

性状 本品は、白色～帯黄白色の塊又は粉末で、においはないか、又は僅かに特異なおいがある。

本品は、エタノール（99.5）又はアセトンにほとんど溶けない。

本品に水を加えるとき、混濁した粘稠性のある液となる。

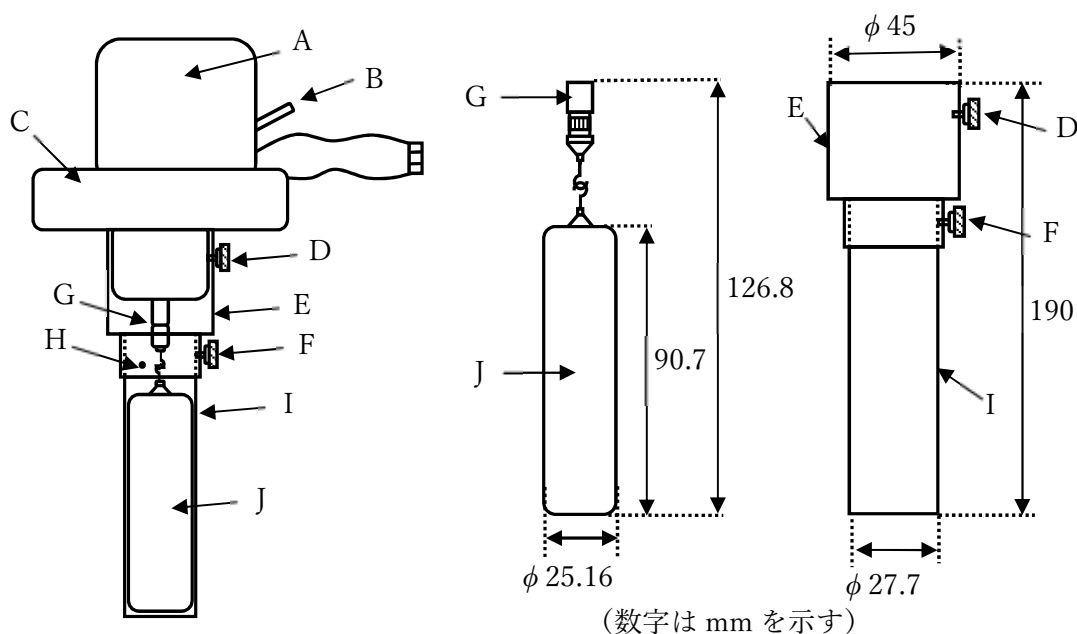
確認試験

- (1) 本品 0.5g に水 10mL を加え、加温して溶かし、冷後、この液 5mL に、ヨウ素試液 1 滴を滴加し、静置するとき、液の色は暗赤色を呈する。
- (2) (1) で得た液 1mL にエタノール（99.5） 5mL を加えるとき、白色～微黄白色の混濁を生じる。
- (3) 本品の水溶液（1→20） 10g に水酸化ナトリウム試液 3 滴を加え、よく混合する。この溶液をセレン化亜鉛の窓板に塗付し、乾燥して得た薄膜につき、赤外吸収スペクトル測定法の薄膜法により試験を行うとき、波数 3360cm^{-1} 、 2940cm^{-1} 、 1730cm^{-1} 、 1575cm^{-1} 、 1435cm^{-1} 、 1245cm^{-1} 、 1195cm^{-1} 、 1145cm^{-1} 及び 1095cm^{-1} 付近に吸収を認める。

粘度

- (1) 装置 ブルックフィールド型粘度計を用いる。

ブルックフィールド型粘度計



- (数字は mm を示す)
- | | | |
|-------------|--------------|-----------|
| A : 同期電動機 | E : 取付枠 | H : 浸液マーク |
| B : クラッチレバー | F : スリーブ締付ネジ | I : スリーブ |
| C : 目盛板 | G : ジョイント | J : ローター |
| D : 取付枠締付ネジ | | |

- (2) 操作法 本品の換算した乾燥物 10.00g に対応する量を正確に量り、水 180mL を加え、かき混ぜ機を用いて 10 分間かき混ぜる。液を 80°C に加温し、更に 30 分間かき混ぜて溶かす。冷後、水を加えて 200.0g とし、試料溶液とする。ローター J をジョイント G に取り付けた後、取付枠 E を取り付け、取付枠締付ネジ D で固定する。試料溶液約 20mL をスリーブ I に入れ、そのスリーブを取付枠に押し込み、スリーブ締付ネジ F で固定する。ただ

し、試料溶液の温度は $25 \pm 0.1^\circ\text{C}$ とする。ローターの回転数は毎分 60 回転とする。60 秒後にクラッチレバー B を押して、目盛 C を固定した後、ローターの回転を止め、目盛を読み取り、換算乗数を乗じる。本品の粘度は表示粘度の 80~120% である。

BL ローター 換算乗数 : 0.1

pH 本品 5.0g に水 100mL を加え、かき混ぜ機を用いて 10 分間かき混ぜる。液を 80°C に加温し、更に 30 分間かき混ぜて溶かす。冷後の液の pH は 4.5~5.5 である。

純度試験

- (1) 重金属 本品 2.0g をとり、第 2 法により操作し、試験を行う。比較液には鉛標準液 2.0mL を加える (10ppm 以下)。
- (2) アセトン抽出物 本品約 5.0g を精密に量り、ソックスレー抽出器を用い、アセトン 100mL を加えて、約 85°C の水浴上で 3 時間抽出する。質量既知の 200mL 蒸発皿に抽出したアセトンを入れ、少量のアセトンで抽出フラスコを洗浄して、抽出したアセトンに加える。この抽出液を蒸発乾固し、更に 105°C で恒量になるまで乾燥する。冷後、全質量を測定し、次式によりアセトン抽出物を求めるとき、その量は 1.0% 以下である。

$$\text{アセトン抽出物 (\%)} = \frac{a-b}{M} \times 100$$

a : 蒸発皿の全質量 (g)

b : 蒸発皿の空質量 (g)

M : 本品の採取量 (g)

- (3) アクリル酸及びメタクリル酸メチル 本品の換算した乾燥物 10.00g に対応する量を正確に量り、水 80mL を加えてよく振り混ぜながら溶かし、静置して泡を除いた後、薄めたギ酸 (1→2000) 10mL 及び水を加えて正確に 100mL とし、試料溶液とする。別にアクリル酸 0.30g 及びメタクリル酸メチル 0.50g を正確に量り、水 500mL を加えてよく振り混ぜながら溶かし、更に水を加えて正確に 1000mL とする。この液 10mL を正確に量り、薄めたギ酸 (1→2000) 10mL 及び水を加えて正確に 100mL とし、標準溶液とする。試料溶液及び標準溶液 1 μL につき、次の条件でガスクロマトグラフィーにより試験を行うとき、試料溶液から得たアクリル酸及びメタクリル酸メチルのピーク面積は、標準溶液のそれぞれのピーク面積より大きくない (アクリル酸 300ppm 以下、メタクリル酸メチル 500ppm 以下)。

試験条件

検出器 : 水素炎イオン化検出器

カラム : 内径 0.53mm, 長さ 30m のフューズドシリカ管の内面にガスクロマトグラフィー用ポリメチルシロキサンを厚さ 5.0 μm に被覆したもの。

カラム温度 : 45°C 付近の一定温度

キャリアーガス : ヘリウム

流量 : メタクリル酸メチルの保持時間が約 5 分になるように調整する。

システム適合性

システムの性能 : 標準溶液 1 μL につき、上記の条件で操作するとき、メタクリル酸メチル、アクリル酸の順に流出し、その分離度は 1.5 以上である。

システムの再現性 : 標準溶液 1 μL につき、上記の条件で試験を 6 回繰り返すとき、メ

タクリル酸メチル及びアクリル酸のピーク面積の相対標準偏差はいずれも 15%以下である。

乾燥減量 6.0%以下 (1g, 105°C, 2時間).

強熱残分 0.5%以下 (1.0g).

貯法 容器 密閉容器.

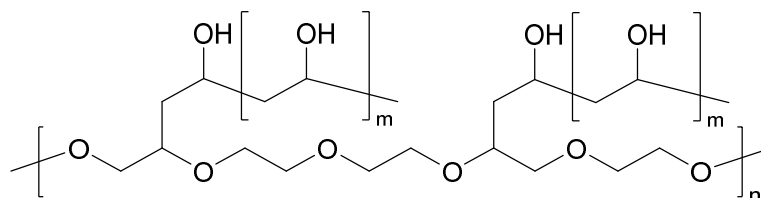
投与経路 経口投与.

医薬品添加物各条の部ポリビニルアルコール・ポリエチレングリコール・グラフトコポリマーの条を次のように改める。

109121

ポリビニルアルコール・ポリエチレングリコール・
グラフトコポリマー

Polyvinyl Alcohol and Polyethylene Glycol Graft Copolymer



本品は、幹重合体がポリエチレングリコールで、枝重合体がポリビニルアルコールであるグラフト共重合体であり、流動化剤として軽質無水ケイ酸を含む。

ポリビニルアルコールとポリエチレングリコールの含量比は 75 : 25 である。

性状 本品は白色～淡黄色の粉末である。

本品は水に溶けやすく、エタノール (99.5) 又はメタノールにほとんど溶けない。

本品に水を加えるとき、粘性の液となる。

確認試験 本品の水溶液 (3→100) 0.2mL をガラス板上に薄くひろげ、熱風で乾燥して得た膜につき、赤外吸収スペクトル測定法の薄膜法により試験を行い、本品のスペクトルと本品の参照スペクトルを比較するとき、両者のスペクトルは同一波数のところに同様の強度の吸収を認める。

粘度 50～250mPa・s (20% (w/w), 第2法, 23°C)

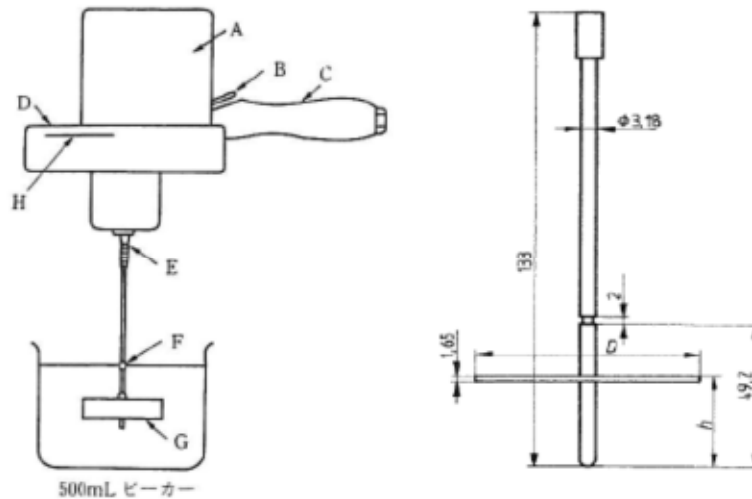
操作条件

粘度計 : ブルックフィールド型粘度計

ローター番号 : No.2 (図参照)

回転速度 : 100 rpm

ブルックフィールド型粘度計



$D : 47.0\text{mm}$ $h : 27.0\text{mm}$

- A : 同期電動機 D : 目盛板 G : ローター
 B : クラッチレバー E : ジョイント H : 指針
 C : レバー F : 浸液マーク

pH 本品 1.0g を水 5.0mL に溶かした液の pH は 5.0～8.0 である。

エステル価 10～70 ただし、次の方法によりけん化価及び酸価を測定し、その差から求める。

けん化価 本品約 5g を精密に量り、150mL のフラスコに入れ、正確に 0.5mol/L 水酸化カリウム・エタノール液 50mL を加え、かき混ぜて溶かした後、これに小還流冷却器又は長さ 750mm、直径 6mm の空気冷却器を付け、水浴中でしばしば振り混ぜて 30 分間加熱する。冷後、フェノールフタレイン試液 1mL を加え、直ちに 0.5mol/L 塩酸で過量の水酸化カリウムを滴定する。ただし、冷時濁りを生じるときは、温時滴定する。同様の方法で空試験を行う。

$$\text{けん化価} = \frac{(a - b) \times 28.05}{\text{試料の量 (g)}}$$

a : 空試験における 0.5mol/L 塩酸の消費量(mL)

b : 試料を用いたときの 0.5mol/L 塩酸の消費量(mL)

酸価 本品約 5g を精密に量り、150mL のフラスコに入れ、水 100mL を加え、かき混ぜて溶かす。0.01mol/L 水酸化カリウム・エタノール液で滴定する（電位差滴定）。同様の方法で空試験を行い、補正する。

$$\text{酸価} = \frac{(b - a) \times 0.5611}{\text{試料の量 (g)}}$$

a : 空試験における 0.01mol/L 水酸化カリウム・エタノール液の消費量 (mL)

b : 試料を用いたときの 0.01mol/L 水酸化カリウム・エタノール液の消費量 (mL)

純度試験

(1) 重金属 本品 1.0g をネスラー管にとり、水適量に溶かし 40mL とする。これに希酢酸 2mL を加え、孔径 0.1 μm のメンブランフィルターで吸引しながらろ過する。更に水を加え

て 50mL とする。これを検液とし、試験を行う。比較液は、鉛標準液 2.0mL をネスラー管にとり、希酢酸 2mL 及び水約 30mL を加え、孔径 0.1 μ m のメンブランフィルターで吸引しながらろ過する。更に水を加えて 50mL とする (20ppm 以下)。

(2) エチレンオキシド及び 1,4-ジオキサン 本品約 1g を精密に量り、バイアルに入れ、水 5mL を正確に加え、直ちに密栓する。バイアルを振り混ぜて内容物を均一にし、70°C で 45 分間加温した後、内容物を試料溶液とする。別に 0.1mg/mL エチレンオキシド標準液 2mL を正確に量り、水を加えて正確に 100mL とする。この液 5mL を正確に量り、水を加えて正確に 25mL とし、エチレンオキシド原液 (0.4 μ g/mL) とする。また、1,4-ジオキサン約 1g を精密に量り、水に溶かし、正確に 100mL とする。この液 5mL を正確に量り、水を加えて正確に 100mL とする。この液 2mL を正確に量り、水を加えて正確に 50mL とし、1,4-ジオキサン原液 (20 μ g/mL) とする。本品約 1g を精密に量り、バイアルに入れ、エチレンオキシド原液 (0.4 μ g/mL) 及び 1,4-ジオキサン原液 (20 μ g/mL) 2.5mL ずつを正確に加え、直ちに密栓する。バイアルを振り混ぜて内容物を均一にし、70°C で 45 分間加温した後、内容物を標準溶液とする。試料溶液及び標準溶液それぞれのバイアル内の気相部分のガス 1mL ずつを正確にとり、次の条件でガスクロマトグラフィーにより試験を行い、それぞれの液のエチレンオキシドのピーク面積 A_{T1} 及び A_{S1} 、並びに 1,4-ジオキサンのピーク面積 A_{T2} 及び A_{S2} を測定する。次式によりエチレンオキシド及び 1,4-ジオキサンの量を求めるとき、それぞれ 1ppm 以下及び 10ppm 以下である。

$$\text{エチレンオキシドの量 (ppm)} = \frac{A_{T1} \times C_1}{A_{S1} \times M_T - A_{T1} \times M_S}$$

$$\text{1,4-ジオキサンの量 (ppm)} = \frac{A_{T2} \times C_2}{A_{S2} \times M_T - A_{T2} \times M_S}$$

M_T : 試料溶液に用いた本品の秤取量 (g)

M_S : 標準溶液に用いた本品の秤取量 (g)

C_1 : 標準溶液に添加したエチレンオキシドの量 (μ g)

C_2 : 標準溶液に添加した 1,4-ジオキサンの量 (μ g)

試験条件

検出器 : 水素炎イオン化検出器

カラム : 内径 0.32mm, 長さ 30m のフューズドシリカ管の内面に膜厚 1.0 μ m でガスクロマトグラフィー用ポリメチルシロキサンを被覆したもの。

カラム温度 : 50°C 付近の一定温度で注入し、5 分間保った後、180°C になるまで 1 分間に 5°C の割合で昇温し、更に 230°C になるまで 1 分間に 30°C の割合で昇温し、230°C 付近の一定温度に 5 分間保つ。

注入口温度 : 150°C

検出器温度 : 250°C

キャリアーガス : ヘリウム

流量 : 1,4-ジオキサンの保持時間が約 9 分になるように調整する。

スプリット比 : 1 : 20

システム適合性

検出の確認：本品 1.0g をバイアルに入れ、水 4.0mL、エチレンオキシド原液

(0.4 μ g/mL) 0.5mL 及び 1,4-ジオキサン原液 (20 μ g/mL) 0.5mL を正確に加え、直ちに密栓する。バイアルを振り混ぜて内容物を均一化し、70°C で 45 分間加温した後、内容物をシステム適合性試験用溶液 (1) とする。システム適合性試験用溶液 (1) から得たエチレンオキシド及び 1,4-ジオキサンのピーク面積から試料溶液のそれぞれのピーク面積を引いた値は、標準溶液のそれぞれのピーク面積から試料溶液のそれぞれのピーク面積を引いた値のそれぞれ 15~25% になることを確認する。

システムの性能：エチレンオキシド原液 (0.4 μ g/mL) 2.5mL をバイアルに入れ、アセトアルデヒド溶液 (1 \rightarrow 100000) 0.1mL を加え、直ちに密栓する。バイアルを振り混ぜて内容物を均一にし、70°C で 45 分間加温した後、内容物をシステム適合性試験用溶液 (2) とする。システム適合性試験用溶液 (2) のバイアル内の気相部分のガス 1mL につき、上記の条件で操作を行うとき、アセトアルデヒド、エチレンオキシドの順に流出し、その分離度は 2.0 以上である。

システムの再現性：標準溶液の気相部分のガス 1mL につき、上記の条件で試験を 6 回繰り返すとき、エチレンオキシドのピーク面積の相対標準偏差は 15% 以下及び 1,4-ジオキサンのピーク面積の相対標準偏差は 10% 以下である。

(3) 酢酸 本品 0.200g を正確に量り、水に溶かし、超音波を用いて分散した後、水を加えて正確に 10mL とし、試料溶液とする。別に、酢酸 (100) 30mg 及びクエン酸一水和物 30mg を正確に量り、0.005mol/L 硫酸試液に溶かし、正確に 100mL とし、標準溶液とする。試料溶液及び標準溶液 20 μ L ずつを正確にとり、次の条件で液体クロマトグラフィーにより試験を行う。それぞれの液の酢酸のピーク面積 A_T 及び A_S を測定するとき、 A_T は A_S より大きくない (1.5% 以下)。

試験条件

検出器：紫外吸光光度計 (波長：205nm)

カラム：内径 4.6mm、長さ 25cm のステンレス管に 5 μ m の液体クロマトグラフィー用オクタデシルシリル化シリカゲルを充填する。

カラム温度：40°C 付近の一定温度

移動相：0.005mol/L 硫酸試液

流量：毎分 1.0mL

各試料溶液及び標準溶液注入後、アセトニトリル/0.005mol/L 硫酸試液混液 (1 : 1) でカラムを洗浄する。

システム適合性

システムの性能：標準溶液 20 μ L につき、上記の条件で操作を行うとき、酢酸、クエン酸の順に溶出し、その分離度は 2.0 以上である。

システムの再現性：標準溶液 20 μ L につき、上記の条件で試験を 6 回繰り返すとき、酢酸のピーク面積の相対標準偏差は 2.0% 以下である。

(4) 酢酸ビニル 本品 0.250g を正確に量り、メタノール 4mL を加え、超音波を用いて分散する。冷後、水を加えて正確に 10mL とする。10 分間遠心分離し、必要ならば更に遠心分離し、上澄液が澄明になったら、上澄液を孔径 0.2 μ m のメンブランフィルターでろ過し、

試料溶液とする。別に酢酸ビニル 50mg を正確に量り、メタノールに溶かし、正確に 100mL とする。この液 5mL を正確に量り、移動相 A を加えて正確に 100mL とする。この液 10mL を正確に量り、移動相 A を加えて正確に 100mL とし、標準溶液とする。試料溶液及び標準溶液 10 μ L ずつを正確にとり、次の条件で液体クロマトグラフィーにより試験を行う。それぞれの液の酢酸ビニルのピーク面積 A_T 及び A_s を測定するとき、 A_T は A_s より大きくない (100ppm 以下)。

試験条件

検出器：紫外吸光光度計 (波長：205nm)

カラム：内径 4.0mm、長さ 25cm のステンレス管に 5 μ m 液体クロマトグラフィー用オクタデシルシリル化シリカゲルを充填する。

カラム温度：30 $^{\circ}$ C 付近の一定温度

移動相 A：水/液体クロマトグラフィー用アセトニトリル/メタノール混液 (18 : 1 : 1)

移動相 B：水/液体クロマトグラフィー用アセトニトリル/メタノール混液 (10 : 9 : 1)

移動相の送液：移動相 A 及び B の混合比を次のように変えて濃度勾配制御する。

注入後の時間 (分)	移動相 A (vol%)	移動相 B (vol%)
0~2	100	0
2~40	100→85	0→15
40~42	85→0	15→100
42~48	0	100
48~51	0→100	100→0

流量：毎分 1.0mL

システム適合性

システムの性能：酢酸ビニル 50mg 及び 1-ビニル-2-ピロリドン 50mg をとり、メタノール 10mL を加え、必要ならば超音波を用いて溶かし、移動相 A を加え 50mL とする。この液 10mL を量り、移動相 A を加えて 100mL とする。この液 5mL を量り、移動相 A を加えて 100mL とし、システム適合性試験用溶液とする。システム適合性試験用溶液 10 μ L につき、上記の条件で操作するとき酢酸ビニル、1-ビニル-2-ピロリドンの順に溶出し、その分離度は 5.0 以上である。

システムの再現性：システム適合性試験用溶液 10 μ L につき、上記の条件で試験を 6 回繰り返すとき、1-ビニル-2-ビニルピロリドンのピーク面積の相対標準偏差は 5.0% 以下である。

乾燥減量 5.0% 以下 (1g, 105 $^{\circ}$ C, 3 時間)。

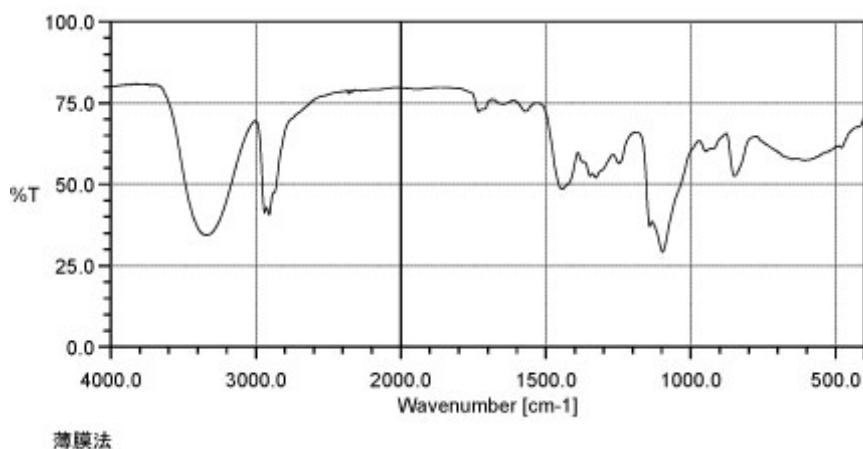
強熱残分 2.0% 以下 (1g)。

貯法 容器 気密容器。

投与経路 経口投与。

参照赤外吸収スペクトル

ポリビニルアルコール・ポリエチレングリコール・グラフトコポリマー

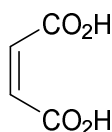


医薬品添加物各条の部マレイン酸の条を次のように改める。

108550

マレイン酸

Maleic Acid



$C_4H_4O_4$: 116.07

本品は定量するとき、換算した脱水物に対し、マレイン酸 ($C_4H_4O_4$) 99.0%以上を含む。

性状 本品は白色の結晶性の粉末で、僅かに特異なおいがあり、味は収れん性である。

本品は水、*N,N*-ジメチルホルムアミド、メタノール又はエタノール (95) に溶けやすく、ジエチルエーテルに溶けにくい。

確認試験

- (1) 本品 0.05g にレソルシノール 2~3mg 及び硫酸 1mL を加えて振り混ぜ、120~130°C で 5 分間加熱する。冷後、水を加えて 5mL とし、冷却しながら水酸化ナトリウム溶液 (2→5) を滴加してアルカリ性とした後、水を加えて 10mL とし、紫外線 (主波長 365nm) を照射するとき、緑青色の蛍光を発する。
- (2) 本品 0.5g に水 10mL を加え、煮沸して溶かし、熱時臭素試液 2~3 滴を加えるとき、試液の色は消える。

融点 130~136°C

純度試験

- (1) 溶状 本品 1.0g を水 20mL に溶かすとき、液は無色澄明である。
- (2) 塩化物 本品 2.0g をとり、試験を行う。比較液には 0.01mol/L 塩酸 0.30mL を加える

(0.005%以下).

(3) 硫酸塩 本品 2.0g を *N,N*-ジメチルホルムアミド 40mL に溶かし、希塩酸 1mL 及び *N,N*-ジメチルホルムアミドを加えて 50mL とする。これを検液とし、試験を行う。比較液は 0.005mol/L 硫酸 0.40mL に希塩酸 1mL 及び *N,N*-ジメチルホルムアミドを加えて 50mL とする (0.010%以下).

(4) 重金属 本品 2.0g をとり、第 4 法により操作し、試験を行う。比較液には鉛標準液 2.0mL を加える (10ppm 以下).

(5) ヒ素 本品 1.0g をとり、第 1 法により検液を調製し、試験を行う (2ppm 以下).

(6) フマル酸 本品 0.010g をとり、移動相に溶かし、正確に 50mL とし、試料溶液とする。別にフマル酸 0.010g をとり、移動相に溶かし、正確に 50mL とする。この液 5mL を正確に量り、移動相を加えて正確に 50mL とする。この液 1mL を正確に量り、移動相を加えて正確に 100mL とし、標準溶液とする。これらの液 20 μ L ずつにつき、次の条件で液体クロマトグラフィーにより試験を行う。それぞれの液のフマル酸のピーク高さ H_T 及び H_S を測定するとき、 H_T は H_S より大きくない。

操作条件

検出器：紫外吸光光度計 (測定波長：210nm)

カラム：内径約 4mm, 長さ 15~30cm のステンレス管に 5~10 μ m の液体クロマトグラフィー用オクタデシルシリル化シリカゲルを充填する。

カラム温度：25 $^{\circ}$ C 付近の一定温度

移動相：薄めた 0.05mol/L リン酸二水素カリウム試液 (1 \rightarrow 5) にリン酸を加えて pH を 2.5 に調整する。

流量：マレイン酸の保持時間が約 5 分になるように調整する。

カラムの選定：マレイン酸 0.010g 及びフマル酸 0.010g を移動相 100mL に溶かす。この液 5mL を量り、移動相を加えて 50mL とする。この液 20 μ L につき、上記の条件で操作するとき、マレイン酸、フマル酸の順に溶出し、その分離度が 3 以上のものを用いる。

検出感度：標準溶液 20 μ L から得たフマル酸のピーク高さが 10~30mm になるように調整する。

水分 0.5%以下 (2g, 直接滴定).

強熱残分 0.05%以下 (2g).

定量法 本品約 0.5g を精密に量り、水 25mL に溶かし、0.5mol/L 水酸化ナトリウム液で滴定する (指示薬：フェノールフタレイン試液 2 滴)。同様の方法で空試験を行い、補正する。



貯法 容器 気密容器.

投与経路 経口投与、筋肉内注射.

医薬品添加物各条の部 D-マンニトール・カルメロース・結晶セルロース・クロスポビドン混合物の条を次のように改める。

890031

D-マンニトール・カルメロース・結晶セルロース・
クロスポビドン混合物
D-Mannitol, Carmellose, Microcrystalline cellulose
and Crospovidone Mixture

本品は、D-マンニトール（日局）、カルメロース（日局）、結晶セルロース（日局）、クロスポビドン（日局）を、水を噴霧しながら造粒したものである。

本品は定量するとき、換算した乾燥物に対して、D-マンニトール（ $C_6H_{14}O_6$ ：182.17）53.0～59.0%、カルメロース 15.0～25.0%、結晶セルロース 17.0～23.0%及びクロスポビドン 3.4～4.6%を含む。

性状 本品は白色～微黄色の粉末である。

確認試験

- (1) 本品約 10g に水 20mL を加え、10 分間激しく振り混ぜ、遠心分離する。その上澄液を孔径 0.45 μ m 以下のメンブランフィルターでろ過し、試料溶液とする。試料溶液 0.2mL に塩化鉄（Ⅲ）試液 1mL 及び水酸化ナトリウム溶液（1→5）0.6mL を加えるとき、黄色の沈殿を生じ、これを強く振り混ぜるとき、液は澄明となる。更に水酸化ナトリウム溶液（1→5）を追加しても沈殿を生じない。
- (2) 定量法（1）D-マンニトールの抽出残留物を水 30mL で洗い、105℃で 4 時間乾燥する。この乾燥品につき、赤外吸収スペクトル測定法の臭化カリウム錠剤法により試験を行うとき、波数 1740 cm^{-1} 及び 1000～1200 cm^{-1} 付近に吸収を認める。
- (3) 塩化亜鉛 20g 及びヨウ化カリウム 6.5g を水 10.5mL に溶かし、ヨウ素 0.5g を加えて 15 分間振り混ぜる。この液 2mL 中に本品約 0.1g を時計皿上で分散するとき、分散物は青紫色を呈する。
- (4) 定量法（3）結晶セルロースの抽出残留物を水 30mL で 3 回洗い、105℃で 4 時間乾燥する。この乾燥品につき、赤外吸収スペクトル測定法の臭化カリウム錠剤法により試験を行うとき、波数 1660 cm^{-1} 、1420 cm^{-1} 及び 1290 cm^{-1} 付近に吸収を認める。

乾燥減量 5.0% 以下（1g, 105℃, 4 時間）。

定量法

- (1) D-マンニトール 本品約 0.3g を精密に量り、水 25mL を加え、10 分間激しく振り混ぜる。この液を遠心分離し、上澄液をとり、残留物を水 25mL ずつで 2 回抽出し、同様に操作して先の上澄液に合わせる。これに水を加えて正確に 100mL とする。この液 10mL を正確に量り、ヨウ素瓶に入れ、過ヨウ素酸カリウム試液 50mL を正確に加え、水浴中で 15 分間加熱する。冷後、ヨウ化カリウム 2.5g を加え、密栓してよく振り混ぜ、暗所に 5 分間放置した後、遊離したヨウ素を 0.1mol/L チオ硫酸ナトリウム液で滴定する（指示薬：デンプン試液 1mL）。同様の方法で空試験を行う。

0.1mol/L チオ硫酸ナトリウム液 1mL=1.822mg $C_6H_{14}O_6$

(2) カルメロース 本品約 1g を精密に量り、水 30mL を加え、5 分間振り混ぜた後、遠心分離し、上澄液を除く。残留物に水 30mL を加え、5 分間振り混ぜた後、遠心分離し、上澄液を除く。更に水 30mL で同様に操作し、上澄液を残留物が 5mL となるまで除く。残留物を水 25mL を用いて 100mL の三角フラスコに移し、10 分間超音波処理する。この液をかき混ぜながら、薄めた 6mol/L 水酸化ナトリウム試液 (1→4) 30mL を少しずつ加え、更に 1 時間かき混ぜた後、10 分間超音波処理する。この液に水を加えて正確に 100mL とした液を遠心分離し、上澄液 1mL を正確に量り、水を加えて正確に 10mL とし、試料溶液とする。カルメロース (日局) 約 0.2g を精密に量り、水 5mL を加えて 10 分間超音波処理する。この液をかき混ぜながら、薄めた 6mol/L 水酸化ナトリウム試液 (1→2) 15mL を少しずつ加えて溶解し、1 時間かき混ぜた後、10 分間超音波処理する。この液に水を加えて正確に 100mL とした液を遠心分離し、上澄液 1mL を正確に量り、水を加えて正確に 10mL とし、標準溶液とする。薄めた 6mol/L 水酸化ナトリウム試液 (1→4) 30mL に水を加えて正確に 100mL とした液の 1mL を正確に量り、水を加えて正確に 10mL とした液を対照液とする。対照液、試料溶液及び標準溶液 1mL ずつを正確に量り、氷水中で冷却したアントロンの硫酸/水混液 (7:3) 溶液 (1→500) 10mL に静かに加えて直ちに混和し、90°C の水浴中で 15 分間加温した後、直ちに冷却する。これらの液につき、紫外可視吸光度測定法により試験を行う。対照液、試料溶液及び標準溶液から得られたそれぞれの液の波長 620nm における吸光度 A_B 、 A_T 及び A_S を測定する。

$$\text{カルメロースの量 (mg)} = M_{Sa} \times \frac{A_T - A_B}{A_S - A_B}$$

M_{Sa} : 乾燥物に換算したカルメロース (日局) の秤取量 (mg)

(3) 結晶セルロース 本品約 0.5g を精密に量り、三角フラスコに入れ、水 15mL を加え 10 分間超音波処理する。この液をかき混ぜながら、薄めた 6mol/L 水酸化ナトリウム試液 (1→4) 15mL を少しずつ加え、更に 1 時間かき混ぜた後、10 分間超音波処理する。この液を遠心沈殿管に移し、三角フラスコを水で洗い、洗液は遠心沈殿管の中の液に合わせて遠心分離し、上澄液を除く。残留物に水 30mL を加えて 5 分間振り混ぜた後、遠心分離し、上澄液を除く。更に水 30mL で同様に操作して上澄液を除く。残留物に銅アンモニア試液約 15mL を加え、5 分間振り混ぜた後、遠心分離し、上澄液を分取する。残留物を銅アンモニア試液 15mL ずつで 2 回抽出し、同様に操作して先の上澄液に合わせ、アンモニア水

(28) を加えて正確に 50mL とする。この液 10mL を正確にとり、 $\frac{1}{6}$ mol/L ニクロム酸カリウム液 10mL を正確に加える。冷水中で硫酸 30mL を徐々に加えた後、約 80°C の水浴中で 30 分間加熱し、冷後、水を加えて正確に 100mL とする。この液 5mL を正確に量り、水 40mL を加えて、0.02mol/L 硫酸アンモニウム鉄 (II) 液で滴定する (電位差滴定法、白金電極)。銅アンモニア試液 10mL を正確に量り、同様の方法で空試験を行う。

0.02mol/L 硫酸アンモニウム鉄 (II) 液 1mL=0.1351mg 結晶セルロース

(4) クロスポビドン 本品約 0.5g を精密に量り、ケルダールフラスコに入れ、これに硫酸カリウム 10g 及び硫酸銅 (II) 五水和物 1g の混合物を粉末とし、その 1g を加え、フラス

コの首に付着した試料を少量の水で洗い込み、更にフラスコの内壁に沿って硫酸 7mL を加える。次にフラスコを振り動かしながら、過酸化水素 (30) 1mL を少量ずつ内壁に沿って注意して加える。フラスコを徐々に加熱し、更にフラスコの首で硫酸が液化する程度に加熱する。液が緑色澄明になり、フラスコの内壁に炭化物を認めなくなったとき、加熱をやめる。必要ならば冷却した後、過酸化水素 (30) 少量を追加し、再び加熱する。冷後、水 20mL を注意しながら加えて冷却する。次に、フラスコをあらかじめ水蒸気を通じて洗った蒸留装置に連結する。受器にはホウ酸溶液 (1→25) 15mL 及びブロモクレゾールグリーン・メチルレッド試液 3 滴を入れ、適量の水を加え、冷却器の下端をこの液に浸す。漏斗から水酸化ナトリウム溶液 (2→5) 30mL を加え、注意して水 10mL で洗い込み、直ちにピンチコック付きゴム管のピンチコックを閉じ、水蒸気を通じて留液 80~100mL を得るまで蒸留する。冷却器の下端を液面から離し、少量の水でその部分を洗い込み 0.005mol/L 硫酸で滴定する。ただし、滴定の終点は液の緑色が微灰青色を経て微灰赤紫色に変わるときとする。同様の方法で空試験を行い、補正する。

$$0.005\text{mol/L 硫酸 } 1\text{mL} = 0.1401\text{mg N}$$

得られた窒素 (N) の量からクロスポビドンの量を求める。

$$\text{クロスポビドンの量 (mg)} = \frac{\text{窒素の量 (mg)}}{0.119}$$

$$0.119 : \frac{\text{クロスポビドン中の窒素理論含量 } 11.9 (\%)}{100}$$

貯法 容器 気密容器。

投与経路 経口投与。

医薬品添加物各条の部 D-マンニトール・キシリトール・結晶セルロース・クロスポビドン・無水リン酸水素カルシウム混合物の条を次のように改める。

109900

D-マンニトール・キシリトール・結晶セルロース・
クロスポビドン・無水リン酸水素カルシウム混合物

D-Mannitol, Xylitol, Microcrystalline Cellulose,
Crosopvidone and Anhydrous Dibasic Calcium Phosphate Mixture

本品は、D-マンニトール (日局)、キシリトール (日局)、結晶セルロース (日局)、クロスポビドン (日局) 及び無水リン酸水素カルシウム (日局) を水に加えて懸濁液とし、噴霧乾燥したものである。

本品は定量するとき、D-マンニトール ($\text{C}_6\text{H}_{14}\text{O}_6$: 182.17) 62.3~67.2%、キシリトール ($\text{C}_5\text{H}_{12}\text{O}_5$: 152.15) 4.2~5.8%、無水リン酸水素カルシウム (CaHPO_4 : 136.06) 3.4~4.6%、クロスポビドン 7.0~9.2% 及び結晶セルロース 16.2~19.8% を含む。

性状 本品は白色~微黄色の粉末である。

確認試験

- (1) 塩化亜鉛 20g 及びヨウ化カリウム 6.5g を水 10.5mL に溶かし、ヨウ素 0.5g を加えて 15 分間振り混ぜる。この液 2mL を時計皿にとり、本品約 0.1g を分散するとき、分散物は青紫色を呈する。
- (2) 本品 0.5g に薄めた塩酸 (1→6) 10mL を加え、加温し、遠心分離する。その上澄液 8mL にアンモニア試液 2.5mL を振り混ぜながら滴加し、シュウ酸アンモニウム試液 5mL を加えるとき、白色の沈殿を生じる。
- (3) 定量法 (4) 結晶セルロースの抽出残留物を希硝酸 10mL 及び水 50mL で洗い、105°C で 3 時間乾燥する。この乾燥品につき、赤外吸収スペクトル測定法の臭化カリウム錠剤法により測定するとき、波数 2950cm⁻¹, 1660cm⁻¹, 1420cm⁻¹ 及び 1290cm⁻¹ 付近に吸収を認める。
- (4) 本品 5g に水 10mL を加え、10 分間激しく振り混ぜ、遠心分離する。その上澄液をろ過し、試料溶液とする。その試料溶液 5 滴に塩化鉄 (III) 試液 1mL 及び水酸化ナトリウム溶液 (1→5) 5 滴を加えるとき、黄色の沈殿を生じ、これを強く振り混ぜるとき、液は澄明となる。更に水酸化ナトリウム溶液 (1→5) を追加しても沈殿を生じない。

乾燥減量 1.5%以下 (1g, 105°C, 4 時間)。

定量法

- (1) D-マンニトール及びキシリトール 本品約 5g を粉砕し、その約 1g (D-マンニトールとして 0.65g 相当量, キシリトールとして 50mg 相当量) を精密に量り、内標準溶液 25mL を加え、10 分間激しく振り混ぜる。この液を遠心分離し、上澄液をとり、残留物に内標準溶液を 25mL ずつで 2 回抽出し、同様に操作して先の上澄液に合わせる。これに内標準溶液を加えて正確に 100mL とし、試料溶液とする。別に D-マンニトール (日局) 約 0.65g 及びキシトール (日局) 約 50mg を精密に量り、内標準溶液を加えて正確に 100mL とし、標準溶液とする。試料溶液及び標準溶液 15μL につき、次の条件で液体クロマトグラフィーにより試験を行い、試料溶液の内標準物質のピーク面積に対する D-マンニトール及びキシリトールのピーク面積の比 Q_{Ta} 及び Q_{Tb} 並びに標準溶液の内標準物質のピーク面積に対する D-マンニトール及びキシリトールのピーク面積の比 Q_{Sa} 及び Q_{Sb} を求める。

$$\text{D-マンニトールの量 (mg)} = M_{Sa} \times \frac{Q_{Ta}}{Q_{Sa}}$$

$$\text{キシリトールの量 (mg)} = M_{Sb} \times \frac{Q_{Tb}}{Q_{Sb}}$$

M_{Sa} : D-マンニトール (日局) の秤取量 (mg)

M_{Sb} : キシリトール (日局) の秤取量 (mg)

内標準溶液 エリスリトール溶液 (1→200)

操作条件

検出器 : 示差屈折計

カラム : 内径 4.6mm, 長さ 25cm のステンレス管にポリアミンを化学結合した 5μm の液体クロマトグラフィー用シリカゲルを充填したもの。

カラム温度 : 35°C 付近の一定温度

移動相 : エタノール (99.5) / 酢酸エチル / アセトニトリル / 水混液 (6 : 6 : 5 : 3)

流量：D-マンニトールの保持時間が約 10 分になるように調整する。

システム適合性

システムの性能：標準溶液 15 μ Lにつき，上記の条件で操作するとき，内標準物質，キシリトール，D-マンニトールの順に溶出し，それぞれのピークの分離度は 1.5 以上である。

システムの再現性：標準溶液 15 μ Lにつき，上記の条件で試験を 6 回繰り返すとき，内標準物質のピーク面積に対するキシリトール及び D-マンニトールのピーク面積の比の相対標準偏差は各々 2.0% 以下である。

- (2) 無水リン酸水素カルシウム 本品約 5g を粉砕し，その約 2g (無水リン酸水素カルシウムとして 80mg 相当量) を精密に量り，希塩酸 20mL を加え，水浴上で 15 分間加熱する。更に 15 分間振り混ぜた後，ガラスろ過器 (G4) を用いてろ過し，ろ液をとる。残留物を熱湯 60mL で洗い，ろ液と合わせ，水を加え正確に 100mL とし，試料溶液とする。この試料溶液 30mL を正確に量り，0.02mol/L エチレンジアミン四酢酸二水素二ナトリウム液 20mL を正確に加え，水 50mL 及び pH10.7 のアンモニア・塩化アンモニウム緩衝液 10mL を加え，アンモニア水 (28) にて pH10 に調整した後，0.02mol/L 酢酸亜鉛液で滴定する (指示薬：エリオクロムブラック T・塩化ナトリウム指示薬 25mg)。ただし，滴定の終点は液の青色が 30 秒間持続する赤紫色を呈するときとする。同様の方法で空試験を行う。

0.02mol/L エチレンジアミン四酢酸二水素二ナトリウム液 1mL=2.721mg CaHPO_4

- (3) クロスポビドン 本品約 5g を粉砕し，その約 0.25g (クロスポビドンとして 20mg 相当量) を精密に量り，窒素定量法により試験を行う。

得られた窒素 (N) の量からクロスポビドンの量を求める。

$$\text{クロスポビドンの量 (mg)} = \frac{\text{窒素の量 (mg)}}{0.119}$$

$$0.119 : \frac{\text{クロスポビドン中の窒素理論含量 11.9 (\%)}}{100}$$

- (4) 結晶セルロース 本品約 5g を粉砕し，その約 0.5g (結晶セルロースとして 90mg 相当量) を精密に量り，希塩酸 30mL を加え，15 分間振り混ぜた後，遠心分離し，上澄液を除く。残留物に水 30mL を加え，15 分間振り混ぜた後，遠心分離し，上澄液を除く。更に水 30mL で同様に操作して上澄液を除く。残留物に銅アンモニア試液約 15mL を加え，15 分間振り混ぜた後，遠心分離し，上澄液をとり，残留物を銅アンモニア試液を 15mL ずつで 2 回抽出し，同様に操作して先の上澄液に合わせ，アンモニア水 (28) を加えて正確に 50mL とする。この液 10mL を正確にとり， $\frac{1}{6}$ mol/L ニクロム酸カリウム液 10mL を正確に加える。冷水中で硫酸 30mL を徐々に加えた後，約 80°C の水浴中で 30 分間加熱し，冷後，水を加えて正確に 100mL とする。この液 5mL を正確に量り，水 40mL を加えて，0.02mol/L 硫酸アンモニウム鉄 (II) 液で滴定する (電位差滴定法，白金電極)。銅アンモニア試液 10mL を正確に量り，同様の方法で空試験を行う。

0.02mol/L 硫酸アンモニウム鉄 (II) 液 1mL=0.1351mg 結晶セルロース

貯法 容器 気密容器。

投与経路 経口投与.

医薬品添加物各条の部 D-マンニトール・キシリトール・結晶セルロース・クロスポビドン・メタケイ酸アルミン酸マグネシウム混合物の条を次のように改める。

109901

D-マンニトール・キシリトール・結晶セルロース・
クロスポビドン・メタケイ酸アルミン酸マグネシウム混合物
D-Mannitol, Xylitol, Microcrystalline Cellulose,
Crospovidone and Magnesium Aluminometasilicate Mixture

本品は、D-マンニトール（日局）、キシリトール（日局）、結晶セルロース（日局）、クロスポビドン（日局）及びメタケイ酸アルミン酸マグネシウム（日局）を水に加えて懸濁液とし、噴霧乾燥したものである。

本品は定量するとき、D-マンニトール（ $C_6H_{14}O_6$: 182.17）62.3～67.2%、キシリトール（ $C_5H_{12}O_5$: 152.15）4.2～5.8%、メタケイ酸アルミン酸マグネシウム 5.9～8.0%、クロスポビドン 6.8～9.2%及び結晶セルロース 13.5～16.5%を含む。

性状 本品は白色～微黄色の粉末である。

確認試験

- (1) 塩化亜鉛 20g 及びヨウ化カリウム 6.5g を水 10.5mL に溶かし、ヨウ素 0.5g を加えて 15 分間振り混ぜる。この液 2mL を時計皿にとり、本品約 0.1g を分散するとき、分散物は青紫色を呈する。
- (2) 定量法 (4) 結晶セルロースの抽出残留物を希硝酸 10mL と水 50mL で洗い、105°C で 3 時間乾燥する。この乾燥品につき、赤外吸収スペクトル測定法の臭化カリウム錠剤法により測定するとき、波数 2950cm^{-1} 、 1660cm^{-1} 、 1420cm^{-1} 及び 1290cm^{-1} 付近に吸収を認める。
- (3) 本品 0.5g を 500°C で強熱し、灰化する。冷後、薄めた硫酸 (1→3) 3mL を加えて白煙が発生するまで加熱し、冷後、水 20mL を加えてろ過する。ろ液にアンモニア試液を加えて弱酸性とした液 (pH4～5 に調整) はアルミニウム塩の定性反応を呈する。
- (4) 本品 5g に水 10mL を加え、10 分間激しく振り混ぜ、遠心分離する。その上澄液をろ過し、試料溶液とする。その試料溶液 5 滴に塩化鉄 (III) 試液 1mL 及び水酸化ナトリウム溶液 (1→5) 5 滴を加えるとき、黄色の沈殿を生じ、これを強く振り混ぜるとき、液は澄明となる。更に水酸化ナトリウム溶液 (1→5) を追加しても沈殿を生じない。

乾燥減量 2.0%以下 (1g, 105°C, 4 時間)。

定量法

- (1) D-マンニトール及びキシリトール 本品約 5g を粉碎し、その約 1g (D-マンニトールとして 0.65g 相当量、キシリトールとして 50mg 相当量) を精密に量り、内標準溶液 25mL を加え、10 分間激しく振り混ぜる。この液を遠心分離し、上澄液をとり、残留物に内標準溶液を 25mL ずつで 2 回抽出し、同様に操作して先の上澄液に合わせる。これに内標準溶

液を加えて正確に 100mL とし、試料溶液とする。別に D-マンニトール（日局）約 0.65g 及びキシトール（日局）約 50mg を精密に量り、内標準溶液を加えて正確に 100mL とし、標準溶液とする。試料溶液及び標準溶液 15 μ L につき、次の条件で液体クロマトグラフィーにより試験を行い、試料溶液の内標準物質のピーク面積に対する D-マンニトール及びキシリトールのピーク面積の比 Q_{Ta} 及び Q_{Tb} 並びに標準溶液の内標準物質のピーク面積に対する D-マンニトール及びキシリトールのピーク面積の比 Q_{Sa} 及び Q_{Sb} を求める。

$$\text{D-マンニトールの量 (mg)} = M_{Sa} \times \frac{Q_{Ta}}{Q_{Sa}}$$

$$\text{キシリトールの量 (mg)} = M_{Sb} \times \frac{Q_{Tb}}{Q_{Sb}}$$

M_{Sa} : D-マンニトール（日局）の秤取量 (mg)

M_{Sb} : キシリトール（日局）の秤取量 (mg)

内標準溶液 エリスリトール溶液 (1 \rightarrow 200)

操作条件

検出器 : 示差屈折計

カラム : 内径 4.6mm, 長さ 25cm のステンレス管にポリアミンを化学結合した 5 μ m の液体クロマトグラフィー用シリカゲルを充填したもの。

カラム温度 : 35 $^{\circ}$ C 付近の一定温度

移動相 : エタノール (99.5) / 酢酸エチル / アセトニトリル / 水混液 (6 : 6 : 5 : 3)

流量 : D-マンニトールの保持時間が約 10 分になるように調整する。

システム適合性

システムの性能 : 標準溶液 15 μ L につき、上記の条件で操作するとき、内標準物質、キシリトール、D-マンニトールの順に溶出し、それぞれのピークの分離度は 1.5 以上である。

システムの再現性 : 標準溶液 15 μ L につき、上記の条件で試験を 6 回繰り返すとき、内標準物質のピーク面積に対するキシリトール及び D-マンニトールのピーク面積の比の相対標準偏差は各々 2.0% 以下である。

(2) メタケイ酸アルミン酸マグネシウム 本品約 5g を粉砕し、その約 2g (メタケイ酸アルミン酸マグネシウムとして 0.14g 相当量) を精密に量り、希塩酸 30mL を加え、水浴上で 15 分間加熱する。更に 15 分間振り混ぜた後、ガラスろ過器 (G4) を用いてろ過し、ろ液をとり、残留物を熱湯 60mL で洗い、ろ液と合わせ、水を加えて正確に 100mL とし、試料溶液とする。この試料溶液 20mL を正確に量り、0.02mol/L エチレンジアミン四酢酸二水素二ナトリウム液 20mL を正確に加え、pH4.8 の酢酸・酢酸アンモニウム緩衝液 8mL 及び水 20mL を加える。更にアンモニア水 (28) で pH4 に調整した後、5 分間煮沸し、冷後、エタノール (95) 50mL を加え、0.02mol/L 酢酸亜鉛液で滴定する (指示薬 : ジチゾン試液 2mL)。ただし、滴定の終点は液の淡暗緑色が淡赤色に変わるときとする。同様の方法で空試験を行う。

0.02mol/L エチレンジアミン四酢酸二水素二ナトリウム液 1mL = 1.020mg Al_2O_3

得られた酸化アルミニウム (Al_2O_3) の量からメタケイ酸アルミン酸マグネシウムの量を

求める.

メタケイ酸アルミン酸マグネシウムの量 (mg) = 酸化アルミニウムの量 (mg) ×

$$\frac{5}{0.323}$$

5 : 希釈倍率

$$0.323 : \frac{\text{メタケイ酸アルミン酸マグネシウム中のAl}_2\text{O}_3\text{理論含量}32.3 (\%)}{100}$$

(3) クロスポビドン 本品約 5g を粉砕し, その約 0.25g (クロスポビドンとして 20mg 相当量) を精密に量り, 窒素定量法により試験を行う.

得られた窒素 (N) の量からクロスポビドンの量を求める.

$$\text{クロスポビドンの量 (mg)} = \frac{\text{窒素の量 (mg)}}{0.119}$$

$$0.119 : \frac{\text{クロスポビドン中の窒素理論含量}11.9 (\%)}{100}$$

(4) 結晶セルロース 本品約 5g を粉砕し, その約 0.5g (結晶セルロースとして 75mg 相当量) を精密に量り, 希塩酸 30mL を加え, 15 分間振り混ぜた後, 遠心分離し, 上澄液を除く. 残留物に水 30mL を加え, 15 分間振り混ぜた後, 遠心分離し, 上澄液を除く. 更に水 30mL で同様に操作して上澄液を除く. 残留物に銅アンモニア試液約 15mL を加え, 15 分間振り混ぜた後, 遠心分離し, 上澄液をとり, 残留物を銅アンモニア試液を 15mL ずつで 2 回抽出し, 同様に操作して先の上澄液に合わせ, アンモニア水 (28) を加えて正確に 50mL とする. この液 10mL を正確にとり, $\frac{1}{6}$ mol/L ニクロム酸カリウム液 10mL を正確に加える. 冷水中で硫酸 30mL を徐々に加えた後, 約 80°C の水浴中で 30 分間加熱し, 冷後, 水を加えて正確に 100mL とする. この液 5mL を正確に量り, 水 40mL を加えて, 0.02mol/L 硫酸アンモウム鉄 (II) 液で滴定する (電位差滴定法, 白金電極). 銅アンモニア試液 10mL を正確に量り, 同様の方法で空試験を行う.

0.02mol/L 硫酸アンモニウム鉄 (II) 液 1mL=0.1351mg 結晶セルロース

貯法 容器 気密容器.

投与経路 経口投与.

医薬品添加物各条の部 D-マンニトール・キシリトール・結晶セルロース・クロスポビドン・メタケイ酸アルミン酸マグネシウム混合物の条の次に次の一条を加える。

109902

D-マンニトール・低置換度ヒドロキシプロピルセルロース・
ポリビニルアルコール (完全けん化物) 造粒物
D-Mannitol, Low Substituted Hydroxypropylcellulose
and Fully Hydrolyzed Polyvinyl Alcohol Granules

本品は、D-マンニトール（日局）、低置換度ヒドロキシプロピルセルロース（日局）及びポリビニルアルコール（完全けん化物）（薬添規）を水に加えて懸濁液とし、D-マンニトール（日局）に噴霧し造粒したものである。

本品は定量するとき、D-マンニトール（ $C_6H_{14}O_6$ ：182.17）90.0～95.0%、低置換度ヒドロキシプロピルセルロース 5.0～7.0%及びポリビニルアルコール（完全けん化物）0.1～0.3%を含む。

性状 本品は白色～帯黄白色の造粒した粉末である。

確認試験

- （1）本品につき、赤外吸収スペクトル測定法の臭化カリウム錠剤法により試験を行うとき、波数 3400cm^{-1} 、 3290cm^{-1} 、 1420cm^{-1} 、 1280cm^{-1} 、 1080cm^{-1} 及び 1020cm^{-1} 付近に吸収を認める。
- （2）定量法（2）低置換度ヒドロキシプロピルセルロースのフィルター上の残留物を乾燥し、赤外吸収スペクトル測定法の臭化カリウム錠剤法により試験を行い、乾燥品のスペクトルと低置換度ヒドロキシプロピルセルロースの参照スペクトルを比較するとき、両者のスペクトルは同一波数のところに同様の強度の吸収を認める。
- （3）定量法（1）D-マンニトールの試料溶液 5mL にヨウ素試液 1 滴を加えて混和し、次にホウ酸溶液（1→25）5mL を加えるとき、液は青色を呈する。

乾燥減量 1.5%以下（1g, 105°C , 2 時間）

定量法

- （1）D-マンニトール 本品（別途乾燥減量を測定しておく）約5gを精密に量り、水約50mLを加え、約 90°C の水浴中で10分間振り混ぜながら加熱する。冷後、100mLのメスフラスコに移し、水を加えて正確に100mLとする。この液を孔径 $0.45\mu\text{m}$ 以下のメンブランフィルターでろ過し、ろ液を試料溶液とする。別に、D-マンニトール標準品（別途「D-マンニトール」と同様の条件で乾燥減量を測定しておく）約0.5gを精密に量り、水に溶かし、正確に10mLとし、標準溶液とする。試料溶液及び標準溶液20 μL ずつを正確にとり、次の条件で液体クロマトグラフィーにより試験を行い、それぞれの液のD-マンニトールのピーク面積 A_T 及び A_S を測定する。

$$\text{D-マンニトール (C}_6\text{H}_{14}\text{O}_6\text{) 含有量 (\%)} = \frac{M_S}{M_T} \times \frac{A_T}{A_S} \times 1000$$

M_S : 乾燥物に換算したD-マンニトール標準品の秤取量 (g)

M_T : 乾燥物に換算した本品の秤取量 (g)

試験条件

検出器：一定温度に維持した示差屈折計（例えば 40°C ）

カラム：内径7.8mm、長さ30cmのステンレス管にジビニルベンゼンで架橋させたポリスチレンにスルホン酸基を結合した $9\mu\text{m}$ の液体クロマトグラフィー用強酸性イオン交換樹脂（架橋度：8%）（Ca型）を充填する。

カラム温度： $85\pm 2^{\circ}\text{C}$

移動相：水

流量：毎分0.5mL（D-マンニトールの保持時間約20分）

システム適合性

システムの性能：D-マンニトール0.25g及びD-ソルビトール0.25gを水に溶かし、10mLとし、システム適合性試験用溶液（1）とする。マルチトール0.5g及びイソマルト0.5gを水に溶かし、100mLとする。この液2mLに水を加えて10mLとし、システム適合性試験用溶液（2）とする。システム適合性試験用溶液（1）及びシステム適合性試験用溶液（2）それぞれ20μLにつき、上記の条件で操作するとき、イソマルト（1番目のピーク）、マルチトール、イソマルト（2番目のピーク）、D-マンニトール、D-ソルビトールの順に溶出し、D-マンニトールに対するイソマルト（1番目のピーク）、マルチトール、イソマルト（2番目のピーク）及びD-ソルビトールの相対保持時間は、約0.6、約0.69、約0.73及び約1.2であり、また、D-マンニトールとD-ソルビトールの分離度は2.0以上である。マルチトールとイソマルトの2番目のピークは重なることがある。

システムの再現性：標準溶液 20μLにつき、上記の条件で試験を6回繰り返すとき、D-マンニトールのピーク面積の相対標準偏差は1.0%以下である。

(2) 低置換度ヒドロキシプロピルセルロース 本品（別途乾燥減量を測定しておく）約10gを精密に量り、水約150mLを加え、マグネチックスターラー又は振とう器を用いて室温で30分間かき混ぜ、分散液を調製する。はかり瓶とフィルター（47mmφ、20μm）を105±2℃で30分間乾燥後にデシケーターに移し室温になるまで放置した後、質量を精密に量る。次に、フィルターをフィルターろ過器へ取り付け、分散液を吸引ろ過し、残留物を水約20mLずつで3回洗い込んだ後、フィルター上の残留物を水約10mLずつで3回洗浄する。残留物をフィルターと共にはかり瓶へ移し、105±2℃で2時間乾燥後、デシケーター中で放冷し、質量を精密に量る。

$$\text{低置換度ヒドロキシプロピルセルロース含有量 (\%)} = \frac{M_A - M_B}{M_C} \times 100$$

M_A ：乾燥後のはかり瓶、フィルター及び残留物の合計の質量（g）

M_B ：はかり瓶とフィルターの合計の質量（g）

M_C ：乾燥物に換算した本品の秤取量（g）

(3) ポリビニルアルコール（完全けん化物） 定量法（1）D-マンニトールの試料溶液10mLを正確に量り、遮光した100mLのメスフラスコに加え、ヨウ素試液6mLを正確に加え、30秒間混和する。続いてホウ酸溶液（1→25）30mLを正確に加え、30秒間混和した後、水を加えて正確に100mLとし、試料溶液とする。

別に、ポリビニルアルコール（完全けん化物）¹⁾（別途1g、105℃、3時間にて乾燥減量を測定しておく）約100mgを精密に量り、水約50mLを加え沸騰水浴中で時々振り混ぜながら溶解する。冷後、100mLのメスフラスコに移し、水を加えて正確に100mLとする。この液5mLを正確に量り、水を加えて正確に50mLとし、標準原液とする。

標準原液10mLを正確に量り、試料溶液と同様に操作し、標準溶液とする。試料溶液及び標準溶液につき、20±1℃で90分間静置した後、ろ過し、ろ液を検液とする。試料溶液及び標準溶液より得られた検液につき、水を用いて同様に操作して得た空試験液を対照とし、紫

外可視吸光度測定法により試験を行い、波長690nmにおける吸光度 A_T 及び A_S を測定する。

$$\text{ポリビニルアルコール（完全けん化物）含有量（\%）} = \frac{A_T}{A_S} \times \frac{M_S}{M_A} \times 10$$

M_S ：乾燥物に換算したポリビニルアルコール（完全けん化物）の秤取量（g）

M_A ：乾燥物に換算した本品の秤取量（g）

標準物質 ¹⁾ ポリビニルアルコール（完全けん化物）

医薬品添加物規格ポリビニルアルコール（完全けん化物）に適合するもののほか、次の規格に適合するもの。

粘度

本品を乾燥（105℃，3時間）し，その4.000gをとり，水95mLを加え，30分間放置した後，冷却器を付け，水浴上で2時間かき混ぜながら加熱して溶かす．冷後，水を加えて100.0gとし，混和する．静置して泡を除き，20±0.1℃で粘度測定法第1法によって試験を行うとき，粘度は10～100mm²/sである．

貯法 容器 気密容器．

投与経路 経口投与．

医薬品添加物各条の部ミリスチン酸オクチルドデシルの条を次のように改める。

100124

ミリスチン酸オクチルドデシル

2-Octyldodecyl Myristate

本品は主として2-オクチルドデカノールのミリスチン酸エステル（C₃₄H₆₈O₂：508.90）からなる。

性状 本品は無色澄明な油液で，においはない。

本品はジエチルエーテルと混和し，エタノール（95）に極めて溶けにくく，水にほとんど溶けない。

確認試験 本品につき，赤外吸収スペクトル測定法の液膜法により測定するとき，波数2920cm⁻¹，2850cm⁻¹，1738cm⁻¹，1464cm⁻¹及び1168cm⁻¹付近に吸収を認める。

屈折率 n_D^{20} ：1.453～1.457

比重 d_{20}^{20} ：0.850～0.860

曇り点 10℃以下。

酸価 7.0以下。

エステル価 90～111

ヨウ素価 7.0以下。

純度試験

(1) 重金属 本品1.0gをとり，第2法により操作し，試験を行う．比較液には鉛標準液2.0mLを加える（20ppm以下）。

(2) ヒ素 本品1.0gをとり，第3法により検液を調製し，試験を行う（2ppm以下）。

強熱残分 0.10%以下 (1g).

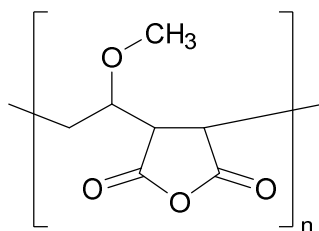
貯法 容器 気密容器.

投与経路 経口投与, 一般外用剤.

医薬品添加物各条の部メチルビニルエーテル・無水マレイン酸共重合体の条を次のように改める。

122109

メチルビニルエーテル・無水マレイン酸共重合体
Methyl Vinyl Ether and Maleic Anhydride Copolymer



本品はメチルビニルエーテルと無水マレイン酸との共重合体である。

性状 本品は白色のかさ高い粉末で, においはない。

本品は水又はエタノール (95) に溶けやすく, ジエチルエーテルにほとんど溶けない。

確認試験 本品を乾燥し, 赤外吸収スペクトル測定法の臭化カリウム錠剤法により測定するとき, 波数 2940cm^{-1} , 1860cm^{-1} , 1780cm^{-1} , 1224cm^{-1} , 1094cm^{-1} 及び 926cm^{-1} 付近に吸収を認める。

純度試験 重金属 本品 2.0g をとり, 第 2 法により操作し, 試験を行う。比較液には鉛標準液 2.0mL を加える (10ppm 以下)。

乾燥減量 8.0%以下 (1g, 105°C , 3 時間)。

強熱残分 0.10%以下 (1g)。

比粘度 本品 1.000g を正確に量り, 100mL のメスフラスコに入れ, 2-ブタノン約 60mL を加え, 60 分間振り混ぜた後, 25°C で 2-ブタノンを加えて 100mL とし, 試料溶液とする。試料溶液及び 2-ブタノンにつき, 25°C で粘度試験法第 1 法により試験を行い, 次式により比粘度 (η_{sp}) を求める。ただし, ウペローデ型粘度計の概略の定数 (K) は 0.005 のものを用いる。

$$\eta_{\text{sp}} = \frac{\text{試料溶液の流下所要時間 (秒)}}{\text{2-ブタノン流下所要時間 (秒)}} - 1$$

本品の比粘度 (η_{sp}) は 0.1~3.5 である。

貯法 容器 気密容器.

投与経路 一般外用剤.

医薬品添加物各条の部ヤシ油脂肪酸ジエタノールアミドの条を次のように改める。

101533

ヤシ油脂肪酸ジエタノールアミド
Coconut Fatty Acid Diethanolamide

本品はヤシ油又はパーム核油由来の脂肪酸と当量のジエタノールアミンを縮合して得られるアルキロールアミドである。

性状 本品は淡黄色～黄褐色の液で、僅かに特異なおいがある。

本品はエタノール（95）又はジエチルエーテルに溶解やすく、水にやや溶けにくい。

確認試験

（1）本品 0.05g に酸化カルシウム 0.1g を混ぜ合わせて、小試験管に入れ、静かに加熱するとき、発生するガスは、潤した赤色リトマス紙を青変する。

（2）本品 1g を塩化ヒドロキシルアンモニウム・チモールフタレイン試液 2mL に溶かし、水酸化カリウムのメタノール溶液（2→25）を液が青色を呈するまで滴加した後、更に水酸化カリウムのメタノール溶液（2→25）0.5mL を加え、水浴上で 30 秒間加熱する。冷後、塩酸のメタノール溶液（1→5）を液の青色が消えるまで滴加し、更に塩化鉄（Ⅲ）試液 2 滴及び塩酸のメタノール溶液（1→5）1mL を加えるとき、液は紫色～赤紫色を呈する。

pH 本品 1.0g をエタノール（95）10mL に溶かし、新たに煮沸して冷却した水を加えて 100mL とした液の pH は 9.0～10.7 である。

純度試験

（1）脂肪酸の融点 本品 3.0g に薄めた塩酸（3→5）60mL を加え、還流冷却器を付け、しばしば揺り動かしながら 3 時間煮沸する。冷後、ジエチルエーテル 100mL ずつで 2 回抽出する。ジエチルエーテル抽出液を合わせ、水 50mL ずつで洗液がメチルオレンジ試液 5 滴によって赤色を呈しなくなるまで洗う。これを乾燥した容器に移し、無水硫酸ナトリウム 5g を加えてよく振り混ぜ、30 分間放置した後、ろ過し、ろ液を水浴上で加熱してジエチルエーテルを留去する。残留物を 70℃で 30 分間乾燥した後、融点を測定するとき、23～35℃（第 2 法）である。

（2）遊離アミン価 本品約 5g を精密に量り、エタノール（95）50mL に溶かし、0.5mol/L 塩酸で滴定する（指示薬：ブロムフェノールブルー試液 1mL）。同様の方法で空試験を行い、補正する。ただし滴定の終点は液が緑色を呈するときとする。次式により遊離アミン価を求めるとき、その値は 40 以下である。

$$\text{遊離アミン価} = \frac{0.5\text{mol/L塩酸の消費量 (mL)}}{\text{試料の量 (g)}} \times 28.053$$

（3）重金属 本品 1.0g をとり、第 2 法により操作し、試験を行う。比較液には鉛標準液 2.0mL を加える（20ppm 以下）。

強熱残分 0.5%以下（1g）。

貯法 容器 気密容器。

投与経路 一般外用剤。

医薬品添加物各条の部ラウリルリン酸ナトリウム・モノステアリン酸グリセリン混合物の条を次のように改める。

120056

ラウリルリン酸ナトリウム・モノステアリン酸グリセリン混合物
Sodium Lauryl Phosphate and Glycerol Monostearate Mixture

本品はラウリルリン酸ナトリウムとモノステアリン酸グリセリンの混合物である。

性状 本品は白色又は微黄色のろう状の固体で、ろうようのにおいがある。

本品はジエチルエーテルに溶けやすく、トルエンにやや溶けにくく、水又はエタノール(95)にはほとんど溶けない。

融点：55～65℃(第2法)

確認試験 本品の分散液(1→500) 5mLにメチレンブルー試液 5mL及びクロロホルム 1mLを加えて振り混ぜるとき、クロロホルム層は青色を呈する。

酸価 5～15 本品約 1gを精密に量り、トルエン 40mLに加温して溶かし、エタノール(99.5) 10mLを加え、以下酸価の試験を行う。

けん化価 134～148

水酸基価 200～230

純度試験 重金属 本品 1.0gをとり、第2法により操作し、試験を行う。比較液には鉛標準液 2.0mLを加える(20ppm以下)。

貯法 容器 密閉容器。

投与経路 一般外用剤。

医薬品添加物各条の部ラウリン酸ヘキシルの条を次のように改める。

108822

ラウリン酸ヘキシル
Hexyl Laurate

本品は主としてヘキシルアルコールのラウリン酸エステル(C₁₈H₃₆O₂：284.48)からなる。

性状 本品は微黄色澄明な液で、においはない。

本品はエタノール(95)又はジエチルエーテルに溶けやすく、水にほとんど溶けない。

確認試験 本品につき、赤外吸収スペクトル測定法の液膜法により試験を行うとき、波数 2920cm⁻¹、2860cm⁻¹、1738cm⁻¹、1464cm⁻¹及び1168cm⁻¹付近に吸収を認める。

屈折率 n_D^{20} ：1.438～1.441

比重 d_{20}^{20} ：0.850～0.870

曇り点 0℃以下。

酸価 0.5以下。

エステル価 190～210

水酸基価 5以下 (10g).

ヨウ素価 2.0以下.

純度試験 重金属 本品 1.0g をとり、第 2 法により操作し、試験を行う。比較液には鉛標準液
2.0mL を加える (20ppm 以下).

貯法 容器 気密容器.

投与経路 一般外用剤.