

静岡海岸の津波対策事業

No.6

静岡県 静岡土木事務所 企画検査課

Tel 054-286-9321

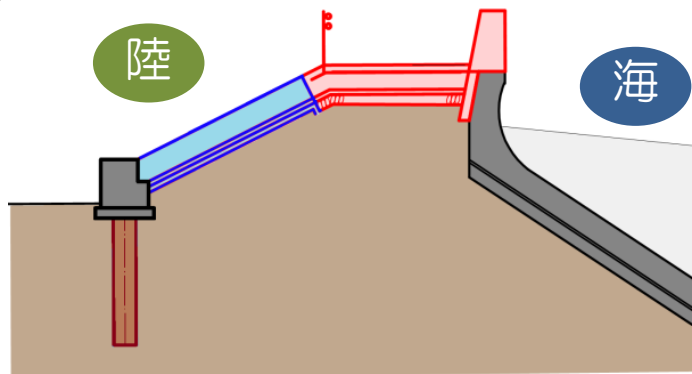
今回は**“裏法面被覆工”**を紹介します。

裏法面被覆工は、万が一の津波が海岸堤防を乗り越えても津波被害を軽減できるように堤防の破壊を防ぐよう、

“粘り強く”耐えられるようにする必要があります。

静岡海岸では法面のコンクリートを50cmの厚さで施工しています。

その結果、**“粘り強く”**を発揮させると共に、**“機能美”**を備えたシンプルなデザインにして、利用者に配慮した景観上の工夫をしています。



H28年10月7日