

小池川支川 川坂沢 （富士市岩淵） 砂防事業

1 概要

川坂沢は、富士市岩淵に位置し、保全対象として人家 118 戸、岩淵保育園、デイサービス野の花、県道および市道を含む土石流危険渓流です。川坂沢上流に不安定土砂が厚く堆積し、土石流による甚大な被害が懸念されています。

このため、本事業は、土砂災害を未然に防止することを目的として、平成 27 年度から砂防堰堤工事に着手しています。

2 設計諸元

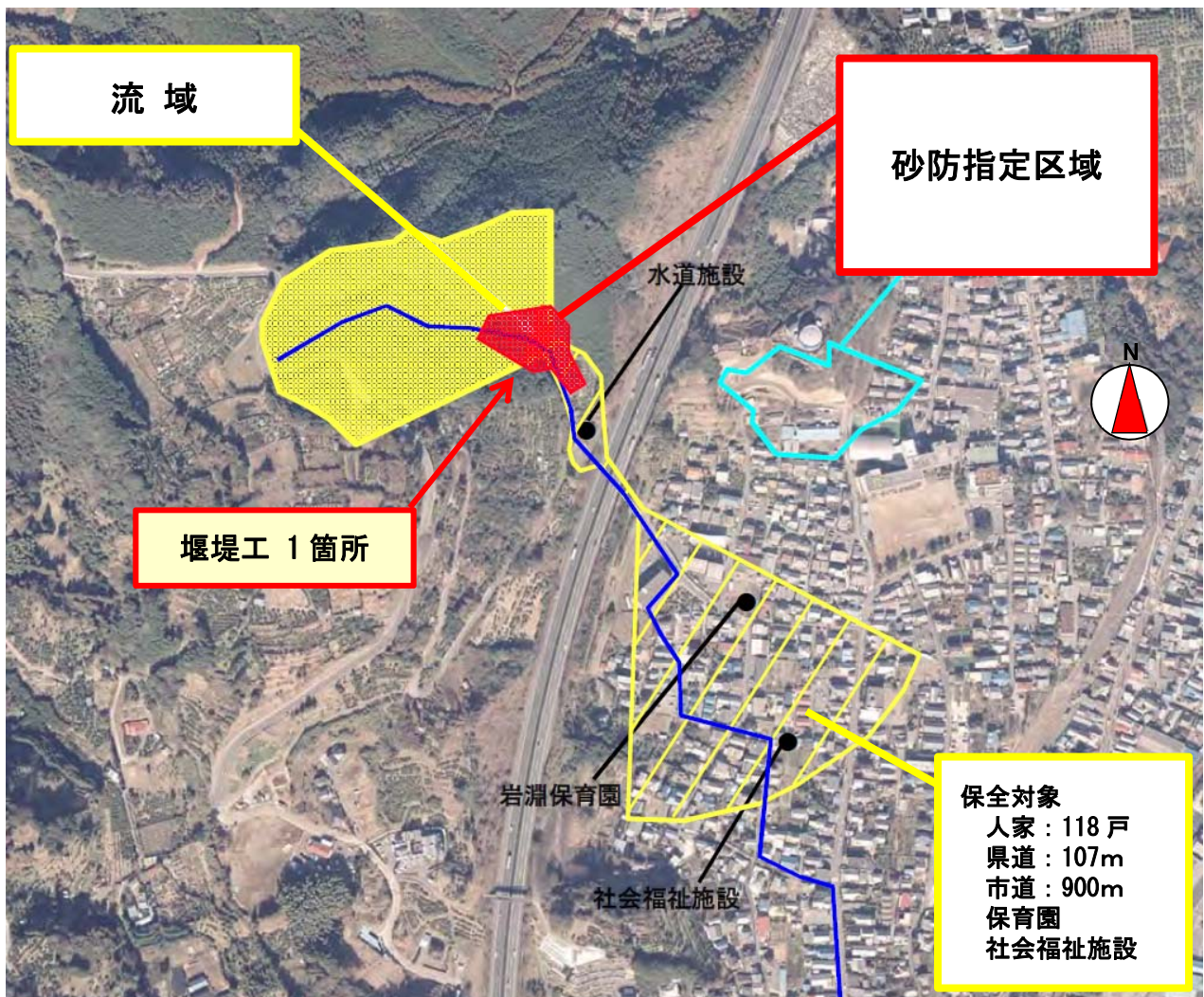
溪流名	小池川支川 川坂沢
箇所	富士市 岩淵 地先
構造物	コンクリート堰堤
規模	高さ H=11.5m, 幅 W=45m
事業費	C=190 百万円
事業期間	平成 24 年度～平成 29 年度



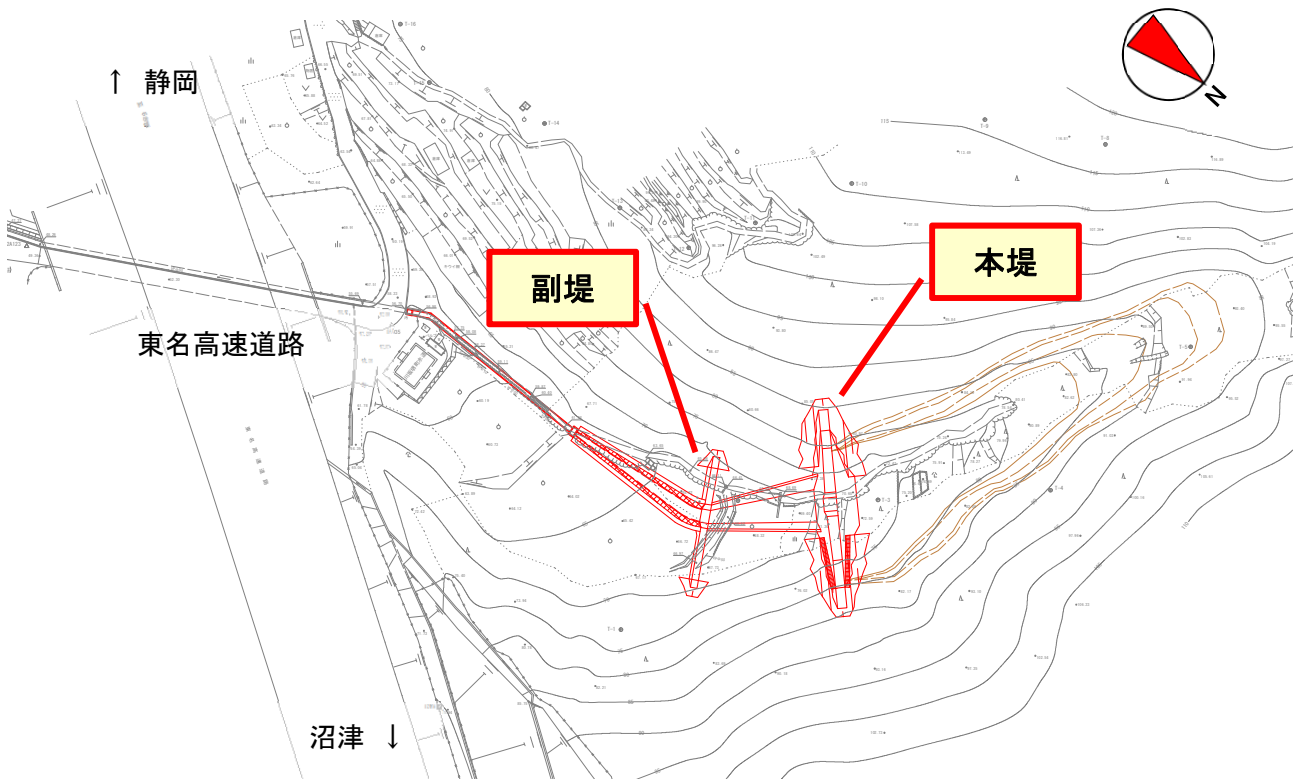
位置図（出典：静岡県 GIS）



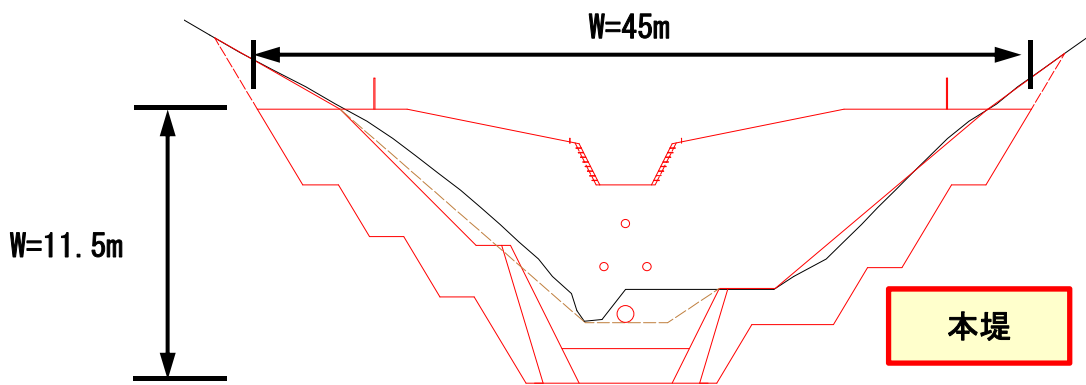
案内図 (出典：静岡県 GIS)



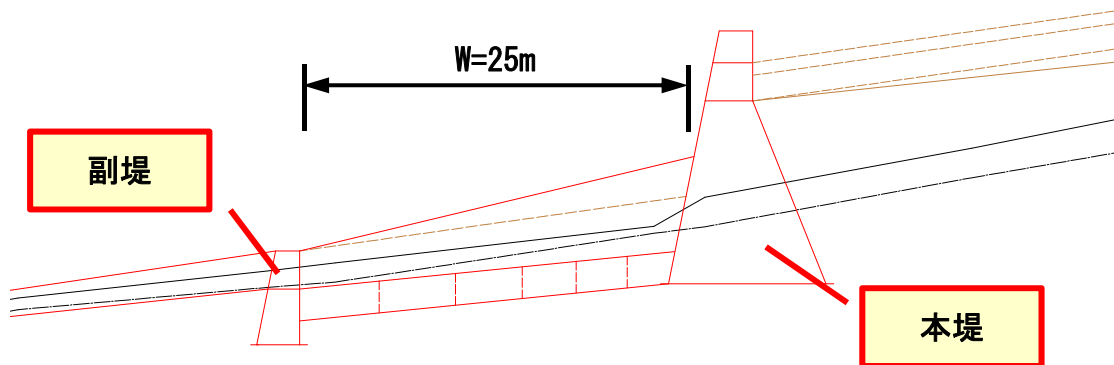
全景写真



計画平面図



堰堤正面図



堰堤側面図

3 進捗状況

Before



堰堤位置

工事着手前 (H28. 1. 12 撮影)

After



堰堤工事

本堤工事施工中 (H29. 2. 14 撮影)