

砂防指定地内の河川における橋梁等設置基準（案）

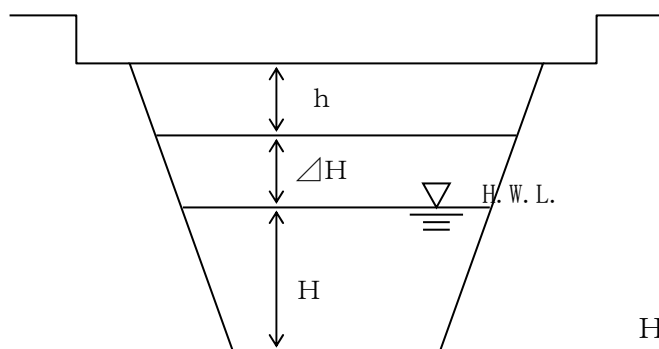
（昭和 49 年 7 月 1 日建河砂発第 40 号 各都道府県土木部長あて 建設省河川局砂防課長通知）

（一般的基準）

橋梁は砂防指定地内における地形、地質、流木の流出、流出土砂量等を勘案して「河川管理施設等構造令」（案）にもとづく構成に次記の各号に定めた条項を付加した構造とする。

（桁下高）

橋梁の桁下高は計画護岸高（計画高水位に河川としての余裕高を加えたもの）に流木の流出等を考慮した余裕高を加算した高さ以上とする。



H : 計画高水位
 ΔH : 河川としての余裕高
 h : 橋梁としての余裕高
 $H + \Delta H$: 河川護岸高
 $H + \Delta H + h$: 桁下高

（余裕高）

- 1 河川としての余裕高は、原則として、ラショナル式によって計算された計画高水流量によって決定するものとし、下表の数字を下まわってはならない。

計画高水流量	河川としての余裕高 (ΔH)
200m ³ /sec 未満	0.6 m
200m ³ /sec ~ 500m ³ /sec	0.8 m
500m ³ /sec 以上	1.0 m

ただし、余裕高は河川勾配によっても変化するものとし、計画高水位（H）に対する余裕高（ ΔH ）との比（ $\Delta H/H$ ）は下表の値以下とならないようにすること。

勾配	1/10 未満	1/10 以上 1/30 未満	1/30 以上 1/50 未満	1/50 以上 1/70 未満	1/70 以上 1/100 未満	1/100 以上 1/200 未満
$\Delta H/H$ 値	0.5	0.4	0.3	0.25	0.20	0.10

2 橋梁としての余裕高は0.5mを原則とし、現況又は現計画で河川としての余裕高が前項の高さを上廻って居るときでも原則として0.5mとする。

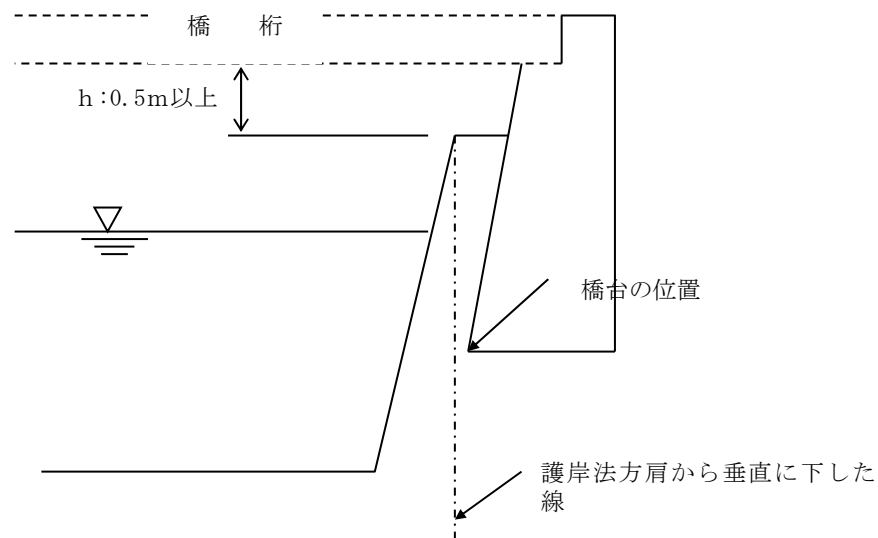
(支間長)

支間長(斜橋又は曲橋の場合には洪水時の流水方向に直角に測った長さとする)は計画高水流量、洪水の状態等を考慮して、洪水時の流水に著しい支障を与えない長さとし、計画高水流量が $500\text{m}^3/\text{sec}$ 未満の河川では15m以上、 $500\text{m}^3/\text{sec}$ 以上 $2,000\text{m}^3/\text{sec}$ 未満の河川では20m以上とする。単径間の場合は高水位法線幅以上とすること。

ただし、高水位法線の中が30m以下の河川では、原則として中間に橋脚をもうけないものとする。

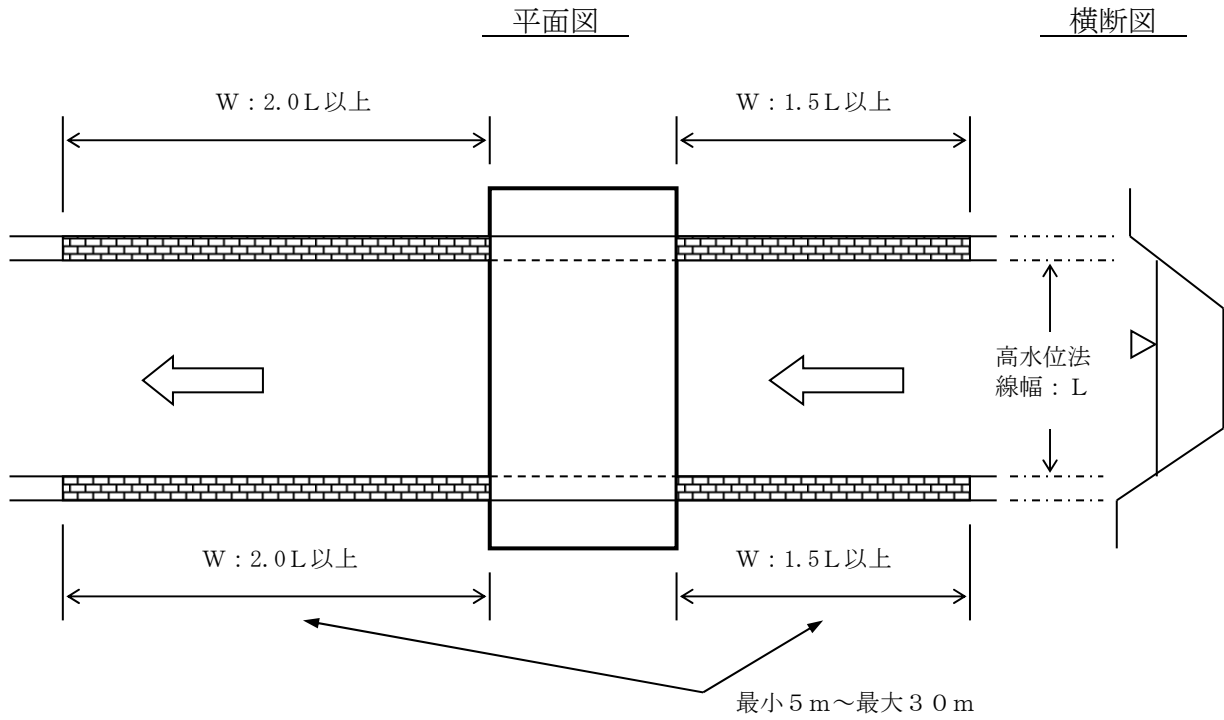
(橋台)

- 1 橋台は護岸法肩から垂直に下した線より後退させてもうけるものとし、地形、用地等の状況からやむを得ない場合には護岸法線にあわせて、流水の疎通に支障のないようなめらかに接続すること。
- 2 橋台は原則として自立式とする。ただし、支間長5m以下で幅員2.5m未満の橋梁においては、この限りではない。
- 3 1項後段で橋台の前面を護岸法面にあわせてもうけた橋台の基礎敷高は、護岸の基礎と同高又はそれ以下とする。



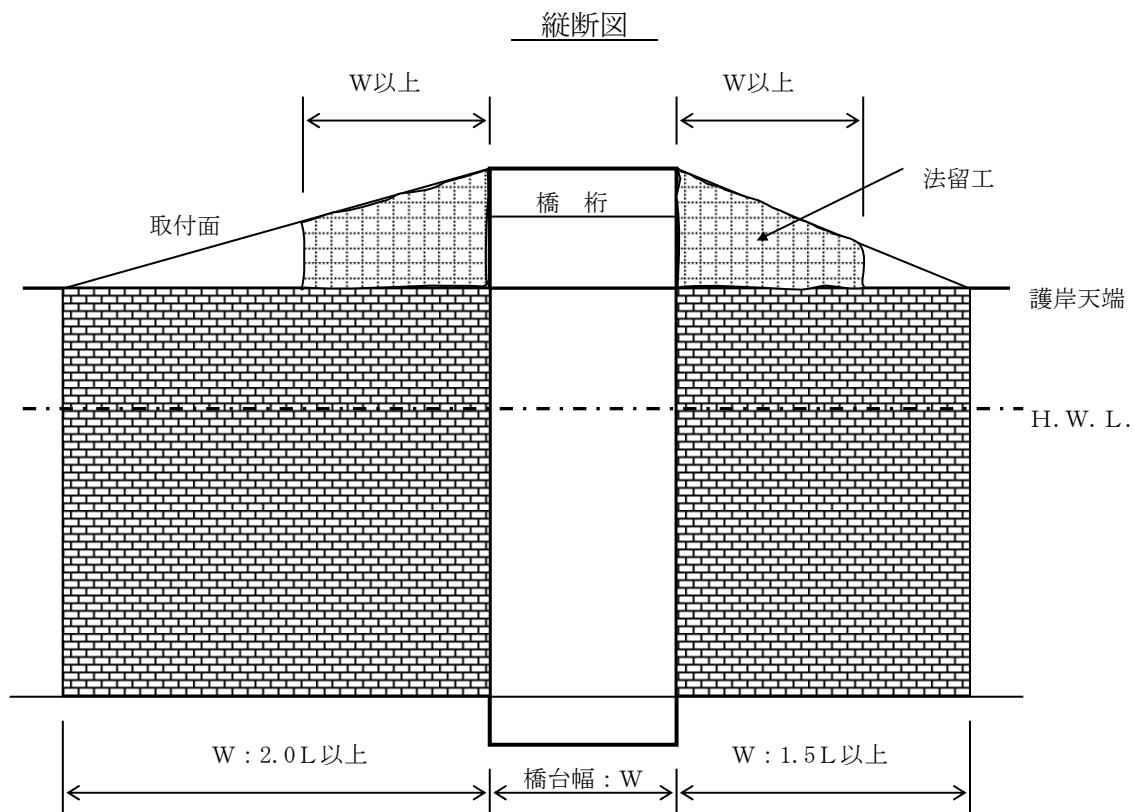
(橋梁設置に伴う護岸)

- 1 未改修河川に施工する場合、橋台の前面及びその上下流部の川表の法面に上下流それぞれ橋の幅員と同一の長さ以上の護岸を施工する。
- 2 橋台1項後記で橋台の前面を護岸法面にあわせてもうける時は橋台の上流側に高水位法線中の1.5倍以上、下流に2.0倍以上の護岸をもうけるものとし、その長さが橋梁の幅員に満たない場合は幅員までとする。



3 上記両項によって計算された長さが 5 m 未満となる場合には 5 m、30m 以上となる場合には 30m とする。

4 護岸高については、計画高水位に河川の余裕高を加えた高さとし、橋台の上下流でそれぞれ橋の幅員と同一の長さの区間の護岸の上部には原則として、法留工を施工するものとする。



(橋脚)

- 1 橋脚の形状は原則として、小判型又は円形とし、その方向は洪水時の流水の方向に平行とする。
- 2 底版の上面の深さは原則として、計画河床高から2 m以上低くするものとし、最低河床高が計画河床より2 m以上低い場合は最低河床高以下とする。

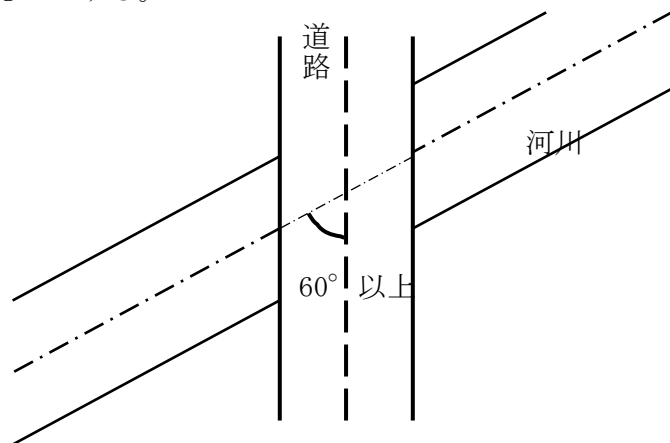
ただし直下流に床固、帯工等の河床低下防止工が存在する場合、又は基礎が岩盤である場合はこの限りでない。

(橋梁の位置)

橋梁の架橋位置は河道の整正な地点を選ぶものとし、支派川の分合流点、水衝部、河川勾配の変化点、湾曲部はできる限りさけること。

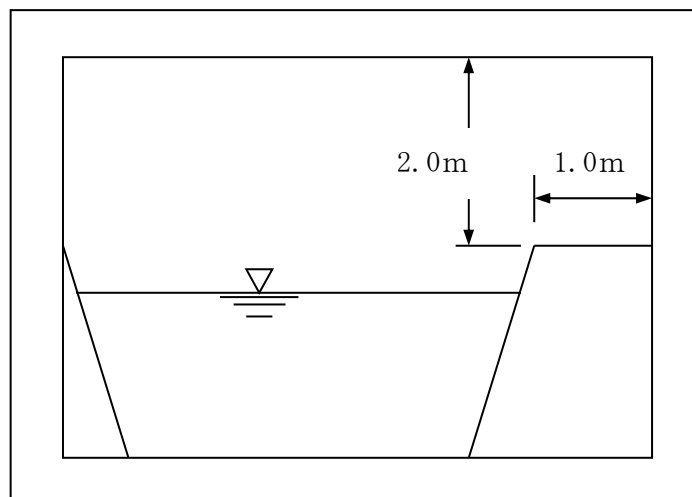
(橋梁の方向)

橋梁の方向は原則として洪水時の流心方向と直角にすること。やむを得ず斜橋となる場合でも、三径間以上で横過する場合は河川の中心線と道路の中心線の交角は極力60度を超える角度で交叉させる様努めるものとする。



(暗渠)

- 1 ボックスカルバート等の上部に盛土のある暗渠は極力使用をさけること。
- 2 止むを得ず使用する場合には、下図の基準に基づき管理部分を付加するものとする。



3 未改修の砂防河川に施工する場合、上下流に設ける護岸延長は、橋梁の場合に準じ施工し、流水を円滑に暗渠内に流入し得るよう計画すること。

暗渠によって原河川が短絡し河床勾配が急になる場合は、下流側に減勢工をもうけ、在来水路に悪影響なく取付けること。

4 常時流水のある溪流を横断する場合、流水をヒューム管によって処理することは極力さけること。

ただし流域面積 0.1km² 以下の流域でやむを得ずヒューム管によって処理する場合には、上流側にスクリーンダム「柵」等をもうけ、土砂、ごみ等によって管が閉塞されるのを防ぎ断面は流量計算の2倍以上とする。

また、計算流量の2倍とした管径が60cm以下の場合は管径を60cmとすること。

5 暗渠等の本体は鉄筋コンクリート、その他これに類する構造とし、止むを得ずヒューム管等を使用する場合には地盤の沈下によって盛土内でおれまがらない様な構造とすること。