

# 静岡県林地開発許可審査基準及び一般的事項

平成12年4月1日から適用	平成20年 4月1日から適用
平成17年4月1日から適用	平成22年 4月1日から適用
平成18年4月1日から適用	平成24年10月1日から適用
令和2年7月1日から適用	令和5年6月16日から適用

## 第1章 趣旨

この審査基準は、行政手続法（平成5年法律第88号）第5条の規定により、申請により求められた森林法（昭和26年法律第249号）第10条の2に規定する開発行為の許可をどうかを同条第2項及び第3項の規定に従って判断するために必要とされる基準及び開発行為にあたり留意すべき一般的事項を定めるものとする。

## 第2章 審査の基準

### 第1 災害の防止（森林法第10条の2第2項第1号関係）

#### 1 適用範囲

- (1) 住宅等の建築物の建設を前提とした造成事業（以下「宅地造成事業」という。）については、原則として都市計画法第33条第1項第7号の基準及び宅地造成及び特定盛土等規制法第13条の基準により行うこと。
- (2) 土石の採掘の場合は、原則として静岡県砂利及び岩石採取計画認可事務取扱要綱の基準によるほか、本基準によること。
- (3) 廃棄物最終処分場の設置の場合は、原則として、静岡県産業廃棄物適正処理指導要綱の基準及び静岡県一般廃棄物処理施設設置の適正化に関する指導要綱の基準によるほか、本基準によること。
- (4) その他の事業については、本基準によること。

#### 2 土工量

- (1) 開発行為は、原則として現地形にそって行われること。また、開発行為による土砂の移動量は、必要最小限であることが明らかであること。
- (2) その利用形態からみて土砂の移動が周辺に及ぼす影響が比較的大きいと認められる事業の土工量は、それぞれ次に掲げるとおりとする。  
ア スキー場の滑走コースに係る切土量は、1ヘクタールあたりおおむね1,000立方メートル以下  
イ ゴルフ場の造成に係る切土量及び盛土量は、それぞれ18ホールあたりおおむね200万立方メートル以下
- (3) 搬出土を生じる場合には搬出先を明記するとともに、搬出先における処理計画がわかる資料を添付すること。また、県土採取条例等の他法令の許認可が必要な場合には許認可証の写し又は申請書の写しを添付すること。

#### 3 切土

##### (1) 工法等

- ア 切土を行う場合は、法面の安定が確保できるように現地に適合したのものとすること。
- イ 切土を行った後に法面を生じるときは、その法面の勾配が地質、土質、法面の高さからみて崩壊のおそれのないものとし、かつ、必要に応じ小段又は排水施設の設置、その他の措置を講ずること。
- ウ 次の技術的基準により行うこと。
  - (7) 切土は、原則として階段状に行う等、法面の安定を確保すること。

- (イ) 土石の落下による下斜面等の荒廃を防止する必要がある場合には、柵工等を実施すること。
- (ロ) 大規模な切土を行う場合には、法面崩壊による災害が起きないように、工事時期、工法等に配慮すること。
- (ハ) 法面の勾配は、地質、土質、切土高、気象及び近傍にある既往の法面の状態等を勘案して、現地に適合した安定なものとする。
- (ニ) 土砂の切土高が10メートルを超える場合には、原則として高さ5メートルないし10メートル毎に1m以上の幅の小段を設置するほか、必要に応じて排水施設が設置される等、崩壊防止の措置を講ずること。
- (ホ) 切土を行った後の地盤にすべりやすい土質の層がある場合には、杭打ち、その他の措置を講ずること。

(2) 勾配

切土法面の勾配が表-1によることが困難か又は適当でない場合で、次のア又はイに該当する場合は擁壁の設置その他法面崩壊防止の措置を講ずること。(図-1、2、3)

ア 人家、学校、道路等に近接し、かつ、切土法面の勾配が30度より急で高さが2メートルを超える場合。ただし、次の場合は除く。

(ア) 硬岩盤の場合

(イ) 土質が表-1の土質欄に掲げるものに該当し、かつ、土質に応じた法面の勾配がA欄の角度以下の場合

(ロ) 土質が表-1の土質欄に掲げるものに該当し、かつ、土質に応じた法面の勾配がA欄の角度を超え、B欄の角度以下のもので、その高さが5メートル以下の場合

この場合において、(イ)に該当する法面の部分により上下に分離された法面があるときは、(イ)に該当する法面は存在せず、その上下の法面は連続しているものとみなす。(図-4)

イ 溪流等により法面が浸食され又は崩壊するおそれがある場合。

表-1 切土法面の勾配と擁壁

土 質	A	B
	擁壁等を要しない 勾配の上限	擁壁等を要する 勾配の下限
軟岩（風化の著しいものを除く）	60度（約1：0.6）	80度（約1：0.2）
風化の著しい岩	40度（約1：1.2）	50度（約1：0.9）
砂利、真砂土、関東ローム、硬質粘土、その他これに類するもの	35度（約1：1.5）	45度（約1：1.0）

図-1 軟岩  
(風化の著しいものを除く)

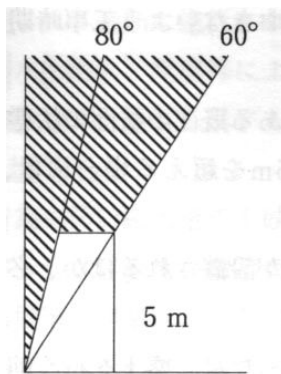


図-2 風化の著しい岩

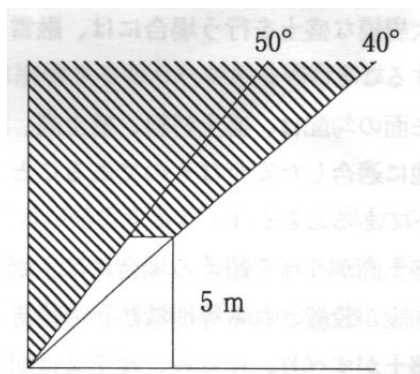
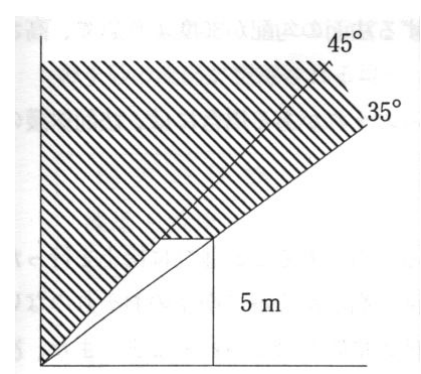


図-3 砂利、真砂土、関東ローム、硬質粘土、  
その他これに類するもの



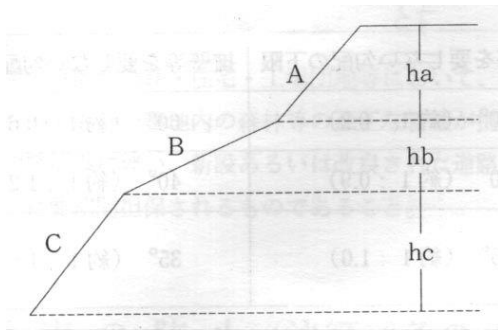


図-4 法面の高さ

法面Bが表-1のA欄の角度以下に該当し、法面AとCの勾配が図-1、2、3の斜線部に該当する場合にあっては、法面の高さは $ha+hc$ として算定する。

#### 4 盛 土

##### (1) 工法等

ア 盛土を行う場合には、盛土及び法面の安定が確保される工法とすること。

イ 盛土を行った後に法面を生じるときは、その法面の勾配が地質、土質、法面の高さからみて崩壊のおそれのないものとし、かつ、必要に応じ小段又は排水施設の設置その他の措置を講ずること。

ウ 次の技術的基準により行うこと。

(ア) 盛土は、必要に応じて水平層にして順次盛り上げ、一層の仕上げ厚さは0.3メートルを標準とし、十分締め固めを行うこと。

(イ) 法面の勾配は、盛土材料、盛土高、地形、気象及び近傍にある既往の法面の状態等を勘案して、現地に適合した安全なものであること。なお、盛土勾配は原則30度以下であること。

(ロ) 盛土高が5メートルを超える場合には、原則として5メートル毎に1m以上の幅の小段を設置するほか、必要に応じて排水施設を設置する等、崩壊防止の措置を講ずること。

(ハ) 盛土がすべり、ゆるみ、沈下又は崩壊するおそれがある場合には、盛土を行う前に地盤の段切り、地盤の土の入替え、埋設工の施工、排水施設の設置等の措置を講ずること。

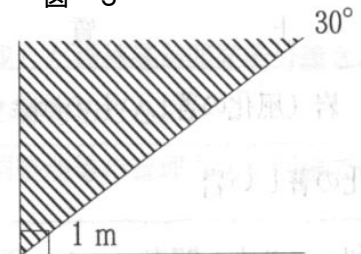
(ニ) 盛土により溪流を埋め立てる場合や盛土を行う斜面上に湧水が見られる場合は、必ず、暗渠工を設置すること。

##### (2) 法面崩壊防止

盛土法面の勾配がウ(イ)によることが困難か又は適当でない場合で、次に該当する場合は擁壁の設置その他法面崩壊防止の措置を講ずること。

ア 人家、学校、道路等に近接し、かつ、盛土により生じる法面の勾配が30度より急で、高さが1メートルを超える場合(図-5)

図-5



##### (3) 大規模な盛土

大規模な盛土を行う場合には、融雪、豪雨等により災害が起きないよう工事時期、工法等に配慮すること。なお、原則として盛土の高さは15m以下とすること。

やむを得ず、盛土高が15mを超える場合は、次の技術的基準により行うこと。

ア 盛土高15mごとに独立した擁壁等(アースダム仕様の堰堤を含む)を設置すること。

イ 盛土内において、円弧すべりによる崩壊が発生しないように、表-2に掲げる安全率を満たすこと。

ウ アースダム仕様の堰堤以外の擁壁を設置する場合は、『6 擁壁』の基準を満たすこと。

表－２ 盛土及び擁壁の安全率

基礎岩盤の状況	地震時		常時
	水平震度	安全率	安全率
通常の岩盤	0.12	1.2	1.5
風化・破碎の著しい岩盤、 第三紀以降の未固結岩盤	0.15		

## 5 捨 土

### (1) 工法等

ア 捨土を行う場合には、法面の安定を確保する工法であること。

イ 捨土を行った後に法面を生じるときは、その法面の勾配が地質、土質、法面の高さからみて崩壊のおそれのないものとし、かつ、必要に応じ小段又は排水施設の設置その他の措置を講ずること。

ウ 次の技術的基準により行うこと。

(7) 捨土は土捨場を設置し、土砂の流出防止措置を講ずること。

この場合の土捨場の位置は、急傾斜地、湧水の生じている箇所等避け、人家又は公共施設との位置関係を考慮の上選定すること。

(4) 法面の勾配の設定、小段の設置、排水施設の設置等は盛土に準じて行い、土砂の流出のおそれがないこと。

## 6 擁 壁

擁壁の構造は次によること。

(1) 土圧、水圧及び自重（以下「土圧等」という。）によって擁壁が破壊されないこと。

(2) 土圧等によって擁壁が転倒あるいは滑動しないこと。この場合、表－２に掲げる安全率を満たすこと。

(3) 土圧等によって擁壁が沈下しないこと。

(4) 擁壁には、その裏面の排水を良くするため、適正な水抜穴を設けること。

## 7 法面保護

(1) 切土、盛土又は捨土を行った後の法面が、雨滴、表面水、湧水、溪流等により浸食されるおそれがある場合には、法面保護の措置を講ずること。

(2) 法面保護は次の技術的基準により行うこと。

ア 植生による保護（実播工、伏工、筋工、植栽工等）を原則とし、植生による保護が適さない場合、又は植生による保護だけでは法面の浸食を防止できない場合には、人工材料による適切な保護（吹付工、張工、法枠工、柵工、網工等）を行うこと。

この場合における工種は、土質、気象条件等を考慮して決定し、適期に施工すること。

イ 表面水、湧水、溪流等により法面が浸食され又は崩壊するおそれがある場合には、排水施設又は擁壁等の措置を講ずること。

## 8 えん堤等

(1) 開発行為に伴い相当量の土砂が流出し下流地域に災害が発生するおそれがある場合は、開発行為に先行して十分な容量及び構造を有するえん堤等を設置すること。

(2) えん堤等の技術的基準は次によること。

ア えん堤等の容量は、下記により算定された開発行為に係る土地の区域からの流出土砂量を貯砂することができるものであること。なお、この算定にあたっては、表－３を参考とすること。

(7) 開発行為の施工期間中における流出土砂量は、開発行為に係る土地の区域 1ヘクタール当たり 1年間おおむね200～400立方メートルを基準とするが、地形、地質、気象等を考慮の上、適切に定め

られたものであること。

- (イ) 施工期間中においては、原則として4ヶ月分以上の土砂量を貯砂できること。
- (ウ) 開発行為の終了後において、地形、地被状態等からみて、地表が安定するまでの期間に相当量の土砂の流出が想定される場合は、別途算定すること。
- イ 堰堤等には沈降深度として、常時有効水深を1m以上確保すること。
- ウ えん堤等の設置箇所は、極力土砂の流出地点に近接した位置であること。
- エ えん堤等の構造は、「治山技術基準」（林野庁長官通達）を満たすこと。  
この場合、土圧等による転倒及び滑動に対し、表－4に掲げる安全率を満たすこと。

表－3 流出土砂量

地表の状態	1ヘクタール当たり流出土砂量（立方メートル／年）
裸地・荒廃地等	200～400
皆伐地・草地等	15
択伐地	2
普通の林地	1

- (注) 1 工事によりかき起こした面積及び盛土、捨土部については、裸地に準ずる。  
2 完全な排水施設を備えた芝生等は、林地に準ずる。  
3 その他は、実態に応じて判断する。  
4 生産土砂量は、作業工程表を作成し、これに基づいた工事期間を算定する。

表－4 砂防施設及び調整池堤体の安全率

設置位置	基礎岩盤の状況	地震時		常時
		水平震度	安全率	安全率
人家等より20m以内で、かつ、その間の平均溪床勾配が15%以上の場合（水叩工等の設置によりダム本体の転倒及び滑動が起こらないと考えられる場合は除く。）		設置位置における推定水平震度(0.2～0.4)	1.2	1.5
上記以外の場合	通常の岩盤	0.12		
	風化・破碎の著しい岩盤、第三紀以降の未固結岩盤	0.15		

- (注) 1 「設置位置における推定水平震度＝設置位置における推定水平加速度／重力加速度」とする。  
2 「設置位置における推定水平加速度」とは、東海地震が発生した場合に推定される地表加速度をいう。  
3 参考資料：静岡県東海地震対策土地条件図録集Ⅱ「推定加速度分布図」（平成5年6月 静岡県地震対策課）

## 9 排水施設

- (1) 雨水等を適切に排水しなければ災害が発生するおそれがある場合には、十分な能力及び構造を有する排水施設を設けること。
- (2) 排水施設の能力及び構造は次の技術的基準によること。
  - ア 断面は次によること。
    - (ア) 計画流量の排水が可能になるよう余裕をみて定められていること。この場合における断面は、土砂等の堆積による通水断面の縮小を考慮して、2割程度の余裕を見込むこと。

(イ) 計画流量の算定は、原則として次によること。

a 流量の算定

$$Q = V \cdot A$$

Q : 流量 (立方メートル/秒)

V : 流速 (m/秒)

A : 通水断面 (m<sup>2</sup>)

b 流速の算定

$$V = \frac{1}{n} \cdot R^{2/3} \cdot I^{1/2}$$

n : 粗度係数 (表-5による)

R : 径深 = A / q (m)

q : 潤辺長

I : 水路勾配

表-5 排水施設の粗度係数

排水施設の種類		粗度係数 n	
素掘り	土	0.020 ~ 0.025	
	砂レキ	0.025 ~ 0.040	
	岩盤	0.025 ~ 0.035	
	セメントモルタル	0.010 ~ 0.013	
現場施工	コンクリート	0.013 ~ 0.018	
	粗石	練積	0.015 ~ 0.030
		空積	0.013 ~ 0.035
工場製品	遠心力鉄筋コンクリート管	0.011 ~ 0.014	
	コンクリート管	0.012 ~ 0.016	
	コルゲートパイプ	0.016 ~ 0.025	

c 雨水流出量の算定

原則として次式により算出すること。

ただし、降雨量と流出量の関係が別途高い精度で求められている場合には、単位図法等によって算出することができる。

$$Q = \frac{1}{360} \cdot f \cdot r \cdot A$$

Q : 雨水流出量 (立方メートル/秒) = ピーク流量

f : 流出係数

r : 設計雨量強度 (mm/h)

A : 集水区域面積 (ヘクタール)

(a) 流出係数 f については表-6を参考とし、面積加重平均したものを使用すること。

(b) 排水施設の設計雨量強度は、10年確率短時間降雨強度 (表-7) によること。

表-6 流出係数

地表状況	浸透能小 (山岳地)	浸透能中 (丘陵地)	浸透能大 (平坦地)
林地	0.6 ~ 0.7	0.5 ~ 0.6	0.3 ~ 0.5
草地	0.7 ~ 0.8	0.6 ~ 0.7	0.4 ~ 0.6
耕地	—	0.7 ~ 0.8	0.5 ~ 0.7
裸地	1.0	0.9 ~ 1.0	0.8 ~ 0.9

(注) 原則として、開発地は0.9、未開発地は0.6とする。

表一七 10年確率短時間降雨強度（「降雨の確率」平成23年度改訂版による）

到達時間	降雨強度(mm/h)		
	東部	中部	西部
10分	119	134	127
20分	95	109	105
30分	81	95	90

$$\text{降雨強度式 } r = \frac{953.8}{t^{0.6} + 4.0269} \quad \frac{760.8}{t^{0.5} + 2.5173} \quad \frac{2816.4}{t^{0.8} + 15.9524}$$

(注) 東部とは富士宮市及び富士市以東の地域をいい、西部とは浜松市、周智郡森町、掛川市、菊川市、御前崎市以西の地域をいい、中部とは東部及び西部以外の地域をいう。

イ 雨水のほか土砂等の流入が見込まれる場合又は排水施設の設置箇所からみて「いっ水」による影響の大きい場合にあつては、排水施設の断面は、必要に応じてアに定めるものより大きく定めること。

ウ 排水施設の構造等は次によること。

(ア) 排水施設は、立地条件等を勘案して、その目的及び必要性に応じた堅固で耐久性を有する構造であること。

(イ) 排水施設のうち暗渠である構造の部分には、維持管理上必要な柵又はマンホールの設置等の措置を講ずること。

(ロ) 放流によって地盤が洗掘されるおそれがある場合には、水叩きの設置その他の措置を適切に講ずること。

(ハ) 排水施設は、排水量が少なく土砂の流出又は崩壊を発生させるおそれがない場合を除き、排水を河川等又は他の排水施設等まで導くように計画すること。

この場合、当該河川等又は他の排水施設等の管理者の同意を得ていること。

## 10 仮設防災等

### (1) 仮設防災

工事は、防災工事から着手することが原則であるが、やむを得ず他工事が先行するような場合や、防災工事施工中において土砂の流出が見込まれる場合は、仮設沈砂池、柵工等により、区域外への土砂流出防止措置を講ずること。

### (2) 土石採掘等における防災施設の拡大

土石採掘等において段階的に防災施設を拡大していく場合、形質変更区域の拡大と防災施設の拡大の時期的関係を明らかにすること。

### (3) その他の措置

飛砂、落石、なだれ等の災害が発生するおそれがある場合には、静砂垣又は落石若しくはなだれ防止柵の設置その他の措置を適切に講ずること。

なお、この場合の技術的細則については、林道必携、道路土工指針等を参考とすること。

## 第2 水害の防止（森林法第10条の2第2項第1号の2関係）

### 1 適用範囲

- (1) 宅地造成事業については、原則として都市計画法第33条第1項第3号の基準及び宅地造成及び特定盛土等規制法第13条の基準により行うこと。
- (2) 土石の採掘の場合は、原則として静岡県砂利及び岩石採取計画認可事務取扱要綱の基準によるほか、本基準によること。
- (3) 廃棄物最終処分場の設置の場合は、原則として、静岡県産業廃棄物適正処理指導要綱の基準及び静岡県一般廃棄物処理施設設置の適正化に関する指導要綱の基準によるほか、本基準によること。
- (4) その他の事業については、本基準によること。

### 2 河川管理者との調整

- (1) ピーク流量を流下させることのできない地点の選定  
「開発行為を行う下流のうち30年確率で想定される雨量強度におけるピーク流量の増加率が1%以上の範囲の中で、そのピーク流量を流下させることのできない地点」の選定に際しては、河川管理者の同意を得ること。
- (2) 洪水調整池の直接の排水先が普通河川（河川法適用河川（河川法第3条の1級河川及び2級河川）又は河川法準用河川（河川法第100条により河川法の規定を準用する河川）以外の河川をいう。）であっても、下流部の「30年確率で想定される雨量強度におけるピーク流量を流下させることのできない地点」が河川法適用河川又は河川法準用河川である場合には、当該河川管理者と協議、調整をすること。

### 3 洪水調整池等の設置

- (1) 容量の基準  
ア 洪水調整容量は、「開発行為を行う下流のうち30年確率で想定される雨量強度におけるピーク流量の増加率が1%以上の範囲の中で、そのピーク流量を流下させることのできない地点」のうち、開発行為による影響を最も強く受ける地点を選定し、当該地点での30年確率で想定される雨量強度及び当該地点において安全に流下させることのできるピーク流量に対応する雨量強度における開発中及び開発後のピーク流量を開発前のピーク流量以下にまで調整できるものであること。  
イ 流域の地形、地質、土地利用の状況等に応じて必要な堆砂量を見込むこと。
- (2) 余水吐の能力  
コンクリートダムにあっては100年確率で想定される雨量強度におけるピーク流量の1.2倍以上、フィルダムにあってはコンクリートダムのその1.2倍以上のものであること。
- (3) 洪水の調整方式  
原則として自然放流方式であること。
- (4) 洪水調整池の設計  
ア 下流狭窄部の調査  
⑦ 下流河川等の狭窄部（3箇所以上）における流下能力を、その地点の断面及び勾配を測定し算出すること。

$$Q = v \cdot a$$

Q：下流河川等の流下能力（立方メートル／sec）

v：下流河川等の流速（m／sec）[マニング公式で算出すること]

a：下流河川等の断面（m<sup>2</sup>）



- (イ) 調査をする範囲は、その地点における開発中及び開発後の30年確率雨量により想定される無調整のピーク流量が、開発前の30年確率雨量により想定される無調整のピーク流量に比較して1%以上増加する範囲とすること。

なお、それ以外でも、河川等の管理者が必要と認めた場合は、その範囲の調査も行うこと。

- (ウ) ピーク流量は次式により算出すること。

$$Q_i = \frac{1}{360} \cdot f_i \cdot r_{30} \cdot A_i$$

$f_i$  :  $i$  地点の集水区域内の開発前若しくは開発中及び開発後の流出係数

$r_{30}$  :  $i$  地点での30年確率で想定される降雨強度 (mm/hr) (表-8)

$A_i$  :  $i$  地点の集水面積 (ヘクタール)

#### イ 地点の決定

調査結果に基づき、当該開発行為による影響を最も強く受ける地点 (以下「当該地点」という。)を決定し、当該地点における許容放流量により洪水調整池を設計すること。

なお、当該地点の選定に当たっては、当該地点の河川等の管理者の同意を得ること。

#### ウ 許容放流量

当該選定地点 (X) における許容放流量は次式により算定すること。

$$q_{xpc} = Q_x \frac{a \cdot f}{A_x \cdot F_x}$$

$q_{xpc}$  : X地点における許容放流量 (立方メートル/sec)

$Q_x$  : X地点での安全に流下させることのできるピーク流量 (立方メートル/sec)

$a$  : 洪水調整池の集水区域の面積 (ヘクタール)

$f$  : 洪水調整池の集水区域の開発前の流出係数

$A_x$  : X地点の集水区域の面積 (ヘクタール)

$F_x$  : X地点の集水区域の開発前の流出係数

#### エ 降雨強度

「許容放流量に対応する降雨強度」は次式により算出すること。

$$r_c = Q_{pc} \cdot \frac{360}{f \cdot A}$$

$r_c$  : 許容放流量に対応する降雨強度 (mm/hr)

$Q_{pc}$  : 調整池の許容放流量

$f$  : 開発後の流出係数 (0.9)

$A$  : 調整池の集水区域面積 (ヘクタール)

## オ 調整容量

施行区域の面積が50ヘクタール未満で到達時間が30分以内の場合、洪水規模が年超過確率で30分の1の洪水について、施行後における洪水のピーク流量の値を調整池下流の流下能力の値まで調整するとした場合の調整池の調整容量は次式により算出すること。

なお、開発区域の面積が50ヘクタールを超える場合の調整容量は、ハイドログラフにより求めること。

$$V = (r_{30} \times f_1 - \frac{r_c}{2} \times f_2) \times 2 \times t \times 60 \times A \times \frac{1}{360}$$

V : 必要調整容量 (立方メートル)

f<sub>1</sub> : 開発後の流出係数 (0.9)

f<sub>2</sub> : 開発前の流出係数 (0.6)

A : 調整池の集水区域面積 (ヘクタール)

r<sub>30</sub> : 30年確率降雨強度 (mm/hr) (表-8)

r<sub>c</sub> : 許容放流量に対応する降雨強度 (mm/hr)

t : 継続時間 (分) (30分)

ただし、開発区域の面積が2ha未満の場合、次式により調整池容量を求めることができる。

$$V = (r_{30} \times f_1 - \frac{r_c}{2} \times f_2) \times t \times 60 \times A \times \frac{1}{360}$$

## カ 必要容量

必要容量は、オで算出した調整容量に、当該調整池に流入する土砂の堆砂量を見込んだ容量とすること。

## キ 放流量の確保

調整池からの最小放流量は、時間降雨強度 (r<sub>c</sub>) 換算で15mm/hr以上又は24時間程度で調整池が空になる放流量を確保すること。

## (5) 洪水調整池の構造

### ア 堤体

原則として、コンクリート構造とするが、やむを得ない場合は、フィルダムとすること。

ただし、施行区域内最終位置の調整池は、コンクリート構造とすること。

### イ 安全率

土圧等による転倒及び滑動に対し、表-4に掲げる安全率を満たすこと。

### ウ 放流施設

(7) 放流施設には、水位・流量を人為的に調整する施設を設けてはならない。

(4) 放流口 (又は放流管) の断面積は、次式により算出すること。

$$S = \frac{Q_{pc}}{C \cdot \sqrt{2 \cdot g \cdot H}}$$

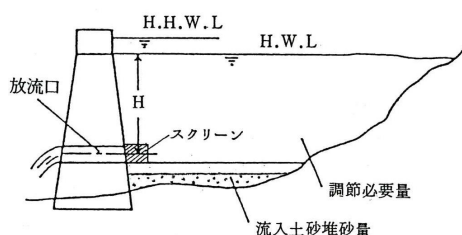
S : 放流口の断面積 (m<sup>2</sup>)

Q<sub>pc</sub> : 許容放流量 (立方メートル/sec)

C : 流量係数

(ベルマウスを有するとき : C=0.85~0.9

ベルマウスを有しないとき : C=0.6 )

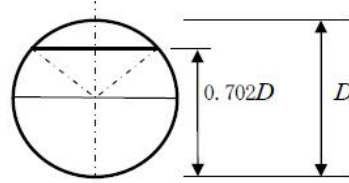


$g$  : 重力加速度 (9.8m/sec<sup>2</sup>)

$H$  : H. W. Lと放流口中心高の高低差 (m)

- (ウ) 流入部は、土砂が直接流入しない構造とし、流木・塵芥等により、閉塞しないようスクリーンを設置すること。また、スクリーンの面積は、放流口の面積の20倍以上とすること。
- (エ) 放流管は、設計流量に対してのみ口部を除き、自由水面を有する流れとなる構造とすること。
- (オ) 放流管は、地山地盤内に切り込んで設置することを原則として、外圧や不等沈下に対して十分耐え、管内からの漏水及び管外の浸透流の発生を防止できるものとする。なお、放流管の流水断面面積は、原則として、最大値が管路断面の3/4以下となるようにすること。

$$Q = \frac{0.262}{n} \times D^{\frac{8}{3}} \times I^{\frac{1}{2}}$$



## エ 余水吐

- (ア) 100年確率の洪水流量は、次式により算出すること。

$$Q_{100} = \frac{1}{360} \cdot f \cdot r_{100} \cdot A$$

$Q_{100}$  : 洪水流量 (立方メートル/sec)

$f$  : 開発後の流出係数 (0.9)

$r_{100}$  : 100年確率の設計降雨強度 (mm/hr) (表-9)

$A$  : 集水区域面積 (ヘクタール)

- (イ) 余水吐の設計上の洪水流量は、次式により算出すること。

$$Q'_{100} = C' \cdot Q_{100}$$

$Q'_{100}$  : 余水吐の設計上の洪水流量 (立方メートル/sec)

$C'$  : 安全率 (コンクリートダムにあっては  $C' = 1.2$   
フィルムダムにあっては  $C' = 1.44$  とすること。)

$Q_{100}$  : 100年確率の洪水流量 (立方メートル/sec)

- (ウ) 余水吐の流量は、次の式により算出することとし、原則として越流水深に余裕高 (0.6メートル以上) を見込んで設計すること。

$$Q'_{100} = \frac{2}{15} \cdot C \cdot h \cdot \sqrt{2 \cdot g \cdot H} (3B_0 + 2B_1)$$

$Q'_{100}$  : 余水吐の流量 (越流量) (立方メートル/sec)

$C$  : 越流係数 (0.6)

$g$  : 重力加速度 (9.8m/sec<sup>2</sup>)

$h$  : 越流水深 (m)

$B_0$  : 余水吐の底長 (m) 2メートル以上とする。

$B_1$  : 越流水面長 (m)

- (I) 余水吐の構造は次のとおりとすること。
- a 余水吐は、四角形の開渠で自由越流方式とすること。
  - b ダムの非越流部天端高は、原則として上記越流水深に60センチメートル以上を加えた高さとする。
  - c 導流部は底長を2メートル以上とすること。
  - d 流入水路は平面的に流れが一樣で、かつ流水に乱れを生じさせないようにし、流木・塵芥によって閉塞しないようにすること。
  - e 末端の下流水路との接続部には、必要に応じて減勢工を設けること。
  - f 余水吐は、良質な地山地盤上に設置するものとし、さらに不等沈下や浸透流が生じないように、施工上十分な処理を行うこと。

表－8 30年確率短時間降雨強度（「降雨の確率」平成23年度改訂版による）

到達時間（分）	東部	中部	西部
10	141mm/h	157mm/h	149mm/h
20	113	129	124
30	97	114	108

$$\text{降雨強度式 } r = \frac{1168.6}{t^{0.6} + 4.3319} \quad \frac{958.9}{t^{0.5} + 2.9402} \quad \frac{3417.6}{t^{0.8} + 16.5701}$$

表－9 100年確率短時間降雨強度（「降雨の確率」平成23年度改訂版による）

到達時間（分）	東部	中部	西部
10	164mm/h	182mm/h	171mm/h
20	132	151	146
30	114	134	128

$$\text{降雨強度式 } r = \frac{1398.4}{t^{0.6} + 4.5485} \quad \frac{1177.5}{t^{0.5} + 3.3182} \quad \frac{6871.9}{t^{0.9} + 32.2588}$$

- (注) 1 到着時間が30分以内の場合は、t=30分として計算する。  
 2 東部とは富士宮市及び富士市以東の地域をいい、西部とは浜松市、周智郡森町、掛川市、菊川市、御前崎市以西の地域をいい、中部とは東部及び西部以外の地域をいう。

### 第3 水の確保（森林法第10条の2第2項第2号関係）

#### 1 代替措置

他に適地がない等によりやむをえず飲用水、かんがい用水等の水源として依存している森林を開発行為の対象とする場合で、周辺における水利用の実態等からみて必要な水量を確保するため必要があるときには、取水する水源に係る河川管理者等の同意を得て、貯水池又は導水路の設置その他の措置をすること。

#### 2 水質の悪化防止

周辺における水利用の実態等からみて、土砂の流出による水質の悪化を防止する必要があるときには、沈砂池の設置、森林の残置その他の措置をすること。

### 第4 環境の保全（森林法第10条の2第2項第3号関係）

#### 1 森林率

##### (1) 森林の割合及び配置

ア 開発行為により森林を一時的に転用する場合にあっては、利用後における現状回復等の事後措置（森林への復旧）が適切に行われていること。

イ 跡地利用計画が森林及び農地以外のものである場合にあっては、開発行為の目的に応じ、原則として表-10に掲げる森林の配置等を行うこと。また、この場合、生物多様性の保全に配慮すること。

ウ 開発行為において配置する森林は、造成するのではなく、極力残置するように努めること。

表-10 森林の配置等

開発行為の目的	事業区域内において残置し又は造成する森林又は緑地の割合	森林の配置等
別荘地の造成	残置森林率は60パーセント以上とする。	1 原則として周辺部に幅おおむね30メートル以上の残置森林又は造成森林を配置する。 2 1区画の面積はおおむね1,000平方メートル以上とし、建物敷等の面積はそのおおむね30パーセント以下とする。
スキー場の造成	残置森林率は60パーセント以上とする。	1 原則として周辺部に幅おおむね30メートル以上の残置森林又は造成森林を配置する。 2 滑走コースの幅はおおむね50メートル以下とし、複数の滑走コースを並列して設置する場合はその間の中央部に幅おおむね100メートル以上の残置森林を配置する。 3 滑走コースの上、下部に設けるゲレンデ等は1箇所あたりおおむね5ヘクタール以下とする。また、ゲレンデ等と駐車場との間には幅おおむね30メートル以上の残置森林又は造成森林を配置する。
ゴルフ場の造成	1 残置森林率は40パーセント以上とする。 2 森林率は50パーセント以上とする。	1 原則として周辺部に幅おおむね30メートル以上の残置森林又は造成森林（残置森林は原則としておおむね20メートル以上）を配置する。 2 ホール間に幅おおむね30メートル以上の残置森林又は造成森林（残置森林はおおむね20メートル以上）を配置する。
宿泊施設、レジャー施設の設置	1 残置森林率は40パーセント以上とする。 2 森林率は50パーセント以上とする。	1 原則として周辺部に幅おおむね30メートル以上の残置森林又は造成森林を配置する。 2 建物敷の面積は事業区域の面積のおおむね40パーセント以下とし、事業区域内に複数の宿泊施設を設置する場合は極力分散させるものとする。 3 レジャー施設の開発行為に係る1箇所当たりの面積はおおむね5ヘクタール以下とし、事業区域内にこれを複数設置する場合は、その間に幅おおむね30メートル以上の残置森林又は造成森林を配置する。

工場、事業場の設置	森林率は25パーセント以上とする。	1 事業区域内の開発行為に係る森林の面積が20ヘクタール以上の場合は原則として周辺部に幅おおむね30メートル以上の残置森林又は造成森林を配置する。これ以外の場合にあっても極力周辺部に森林を配置する。 2 開発行為に係る1箇所当たりの面積はおおむね20ヘクタール以下とし、事業区域内にこれを複数造成する場合は、その間に幅おおむね30メートル以上の残置森林又は造成森林を配置する。
住宅団地の造成	森林率（緑地を含む）は20パーセント以上とする。	1 事業区域内の開発行為に係る森林の面積が20ヘクタール以上の場合は原則として周辺部に幅おおむね30メートル以上の残置森林又は造成森林・緑地を配置する。これ以外の場合にあっても極力周辺部に森林・緑地を配置する。 2 開発行為に係る1箇所あたりの面積はおおむね20ヘクタール以下とし、事業区域内にこれを複数造成する場合は、その間に幅おおむね30メートル以上の残置森林又は造成森林・緑地を配置する。
土石等の採掘		1 原則として周辺部に幅おおむね30メートル以上の残置森林又は造成森林を配置する。 2 採掘跡地は必要に応じ埋め戻しを行い、緑化及び植栽する。また、法面は可能な限り緑化し小段平坦部には必要に応じ客土等を行い植栽する。

(注) 1 「残置森林」とは、開発を行おうとする5条森林内において、伐採せずに残置する森林のうち若齢林（15年生以下の森林）を除いた森林のことをいう。

2 「造成森林」とは、原則として、植栽により造成する森林及び『1の若齢林』のことをいう。

ただし、硬岩切土面等の植栽が著しく困難な場所へ森林を造成せざるを得ない場合は、植生基盤造成と併せて行う木本種子の吹付け等も認めるものとする。

3 「残置森林率」とは、残置森林から若齢林（15年生以下の森林）、その他無立木地、崩壊地、伐採跡地等を除いた面積が事業区域内の森林の面積に占める割合をいう。

4 「森林率」とは、残置森林及び造成森林の面積が事業区域内の森林の面積に占める割合をいう。

5 「緑地」とは、公園又は広場の緑地、緑地帯、緑道、隣棟間緑地法面緑地等で、原則として樹木が植栽されている区域をいう。

6 開発行為の目的欄の分類は次のとおりとする。

(1) ゴルフ場とは、地方税法等によるゴルフ場の定義の施設をいう。ただし、それ以外の施設であっても、利用形態等が通常のゴルフ場と認められる場合はこれに含める。

(2) 別荘地とは、保養等非日常的な用途に供する家屋等を集団的に設置しようとする土地をいう。

(3) 宿泊施設とは、ホテル、旅館、民宿、ペンション、保養所等専ら宿泊の用に供する施設及びその付帯施設をいう。

なお、リゾートマンション、コンドミニアム等所有者等が複数となる建築物等もこれに含め取扱う。

(4) レジャー施設とは、総合運動公園、遊園地、動・植物園、墓地公園、サファリパーク、ゴルフ練習場、レジャーランド等の体験娯楽施設、宗教施設、その他の観光、保養等の用に供する施設をいう。

(5) 工場、事業場とは、製造、加工処理、流通等産業活動に係る施設をいうが、学校教育施設、病院、廃棄物処理施設等もこれに含める。

## (2) 樹木の植栽

### ア 本数の標準

造成森林については、必要に応じ植物の生育に適するよう表土の復元、客土等の措置を講じ、地域の自然的条件に適する高木性樹木を、表-11を標準として均等に分布するよう植栽すること。

#### イ 修景のための植栽

修景効果を併せ期待する造成森林にあつては、できるだけ大きな樹木を植栽すること。

表-11 植栽本数の標準

植栽時の樹高	植栽本数 (1ヘクタール当り)	摘 要
0.5メートル	3,000本	植栽条件が良好で、速やかな成長が期待できる場合に限る。
1メートル	2,000本	
2メートル	1,500本	
	1,000本	
3メートル	500本	住宅団地、宿泊施設の間又はゴルフ場のホール間等で修景効果や保健休養機能の発揮等を併せ期待する場合であつて、植栽条件が良好な場合に限る。

#### (3) 区域区分

ア 1事業区域内に異なる開発目的に区分される複数の施設が設置される場合には、それぞれの施設ごとに区域区分を行い、それぞれの開発行為の目的別の基準を適用する。

イ 残置森林等は、原則として区分された区域ごとにそれぞれ配置すること。

ウ 施設の配置計画等からみてやむを得ないと認められる場合には、施設の区域界に所定の林帯幅の残置森林等を配置すること。

#### 2 周辺地域の保全等

騒音・粉じん・風害等から、周辺地域の保全及び貴重な動植物の保護等の必要がある場合には、森林区域内の適切な箇所に保全区域を設置すること。

#### 3 景観の維持

市街地・主要道路等から景観を維持する必要がある場合には、法面を極力縮小するとともに、小段間の高さを低くしたり、中段に広めの小段を設け、客土をしたうえで植栽するなど早期緑化に努めること。

#### 4 その他

開発行為による伐採木等の森林資源の有効利用を図るとともに、極力木材を使用するよう努めること。

#### 第5 太陽光発電施設の設置を目的とした開発行為について

太陽光発電施設の設置を目的とした開発行為については、第1から第4までによるほか、「太陽光発電施設の設置を目的とした開発行為の許可審査基準及び一般的事項の運用細則について」（令和2年3月27日付け森保第816号）の別紙の第1によること。

### 第3章 一般的事項

#### 1 立地上の問題

森林法第10条の2に規定する開発行為の許可を受けようとする者（以下「事業者」という。）は、関係法令の規制状況等を参考に、事業計画を作成するものとする。

なお、森林法に係る規制状況等の調査に際しては、事業者は、立地調査依頼書を当該森林を管轄する農林事務所の長に提出し、確認するのが望ましい。

##### (1) 開発行為を避けるべき森林

次に掲げる森林は、原則として施行区域に含めないものとする。やむをえず区域に含める場合には、アからオについては、関係部局と十分協議を行い立地について同意を得るものとし、カについては自然保護担当部局より事前に保護方針等の指導を受けるのが望ましい。

ア 保安林、保安施設地区及びこれらの指定予定の森林

イ 県営林（県有林及び県行造林）

ウ 林道の利用区域、造林、間伐その他林業関係の公共投資が行われた森林

エ 森林施業計画等各種整備計画が樹立されている森林

オ 地すべり等防止法に基づく地すべり防止区域の森林

カ 貴重な動植物が存在する森林

##### (2) 開発行為を避けるのが望ましい森林

次に掲げる森林は、森林法第10条の2第2項各号に該当する場合が多いと考えられるので、極力施行区域に含めないものとする。

ア 地域森林計画において林産物の搬出方法を特定する必要があるものとして定められている森林

イ 市町村森林整備計画において公益的機能別施業森林区域内に存する森林

#### 2 事業の確実性

##### (1) 計画内容の具体性

開発行為に関する計画の内容が具体的であり、許可を受けた後、遅滞なく開発行為を行うこと。

##### (2) 申請者の信用性

申請者が法人登記事項証明書・定款等により、当該事業を行うことができること。

##### (3) 開発行為に関する同意

ア 原則として、開発行為の全区域内について、行為の妨げとなる権利を有する全員の同意を得ていること。

イ やむを得ない場合は、開発行為に係る森林につき、開発行為の妨げとなる権利を有するすべての者の3分の2以上の者から同意を得ており、その他の者についても同意を得ることができると認められること。

##### (4) 他法令の許認可の状況

ア 事業の実施について他法令等による許認可が必要な場合にあっては、当該許認可等がなされているか、又はそれが確実であることが明らかであること。

イ 立地に係る法令等にあっては、許認可の基準に適合するよう関係部局と十分に協議すること。

##### (5) 資金力

ア 残高証明、融資証明等により、当該開発行為を行うのに必要な資金力を有していることが明らかであること。

イ 資金の調達方法が会員券及び営業収入によってまかなわれる場合であっては、用地費及び防災工事費について資金の証明がなされていること。



### 3 形質変更面積

- (1) 開発行為に係る土地の面積が、当該開発行為の目的実現のため必要最小限度の面積であること。
- (2) 人格、時期及び実施場所から一体の計画とみなされる開発行為は、事業区域に含めること。

### 4 計画の期間

- (1) 計画が大規模なもので長期にわたるものについては、全体計画との関連が明らかであり、その全体計画が林地開発許可の許可基準に適合するものであること。

なお、1ヘクタールを超えない開発行為であっても、人格、時期及び実施場所から判断される全体計画の開発行為が1ヘクタールを超える場合には、林地開発許可が必要である。

- (2) 長期にわたる計画にあっては、次のように工期を切って申請すること。
  - ア 原則として、許可後5年以内に開発行為が完了する範囲で申請すること。
  - イ 砂利又は岩石の採取の場合は、それぞれの許可に基づく工期とする。
  - ウ その他、土の採取については、原則として2～3年を工期とする。

### 5 跡地利用計画

- (1) 開発行為により森林を一時的に転用する場合は、利用後における現状回復等の事後措置（森林への復旧）が適切に行われていること。
- (2) 跡地利用計画が森林及び農地以外のものである場合は、残置又は造成される森林等の割合及び配置が許可基準に適合するものであること。

### 6 周辺地の生活・産業活動に対する影響

- (1) 「森林における開発行為の許可に係る指導要綱」（平成18年4月4日静岡県告示第1766号）に基づき、開発行為に係る森林の周辺自治会に対し、当該開発行為の周知を図るための手続きが適切に実施されていること。
- (2) 開発行為により、公共施設等に付替えの必要がある場合には、その施行が明らかであること。また、周辺の地域の森林施業に著しい支障を及ぼす恐れがないように適切な配慮がされていること。
- (3) 住民の生活環境を悪化させる恐れがある場合については、環境保全協定等が地方公共団体等と結ばれていること。

### 7 施設等の管理

- (1) 残置又は造成される森林等については、原則として申請者が権原を有し、将来にわたり保全に努めるとともに、間伐等の十分な保育管理が行われることが明らかであり、その区域が「残置する森林等の管理に関する誓約書」、「残置する森林及び林地開発行為の跡地の管理に関する誓約書」又は地方公共団体との間で維持管理について協定が締結されていることなどにより担保されるものであること。
- (2) 開発目的が別荘、住宅、工場団地等において、残置又は造成した森林等が開発後分譲される場合であっても、分譲地内の森林等の適正な管理が担保されるものであること。
- (3) 開発行為に伴い、新設あるいは改良された道路、水路及び調整池等の管理方法が明確であり、かつ、必要期間担保されるものであること。

### 8 太陽光発電施設の設置を目的とした開発行為について

太陽光発電施設の設置を目的とした開発行為については、1から7までによるほか、「太陽光発電施設の設置を目的とした開発行為の許可審査基準及び一般的事項の運用細則について」（令和2年3月27日付け森保第816号）の別紙の第2によること。

附 則

この審査基準は、平成12年4月1日より施行する。

附 則

この審査基準は、平成17年4月1日以降の申請から適用する。

ただし、平成17年3月31日までに森林法に基づく許可申請、変更許可申請をしているものについては、平成17年度中に限り、従前の基準で許可できるものとする。

附 則

この審査基準は、平成18年4月1日以降の申請から適用する。

ただし、平成18年3月31日までに森林法に基づく許可申請、変更許可申請をしているものについては、平成18年度中に限り、従前の基準で許可できるものとする。

また、第2一般基準1(1)「ただし、カについては、保護方針等、自然保護担当部局と事前に協議を行い、協議結果を申請書に添付するものとする。」については、平成19年4月1日以降の適用とする。

附 則

この審査基準は、平成20年4月1日より施行する。

附 則

この審査基準は、平成22年4月1日以降の申請から適用する。ただし、平成22年度の林地開発許可申請、林地開発変更許可申請については、従前の基準での申請もできるものとする。

附 則

この審査基準は、平成24年10月1日以降の申請から適用する。

附 則

この審査基準は、令和2年7月1日以降の申請から適用する。

附 則

この審査基準は、令和5年6月16日より施行する。

宅地造成等規制法の一部を改正する法律（令和4年法律第55号。以下「改正法」という。）による改正前の宅地造成等規制法（昭和36年法律第191号）第8条第1項（改正法附則第2条第1項の規定によりなお従前の例によることとされる場合を含む。）の規定による許可に係る宅地造成工事に伴う開発行為に係る改正前の第2章第1の1の(1)及び第2の1の(1)の規定の適用については、なお従前の例による。