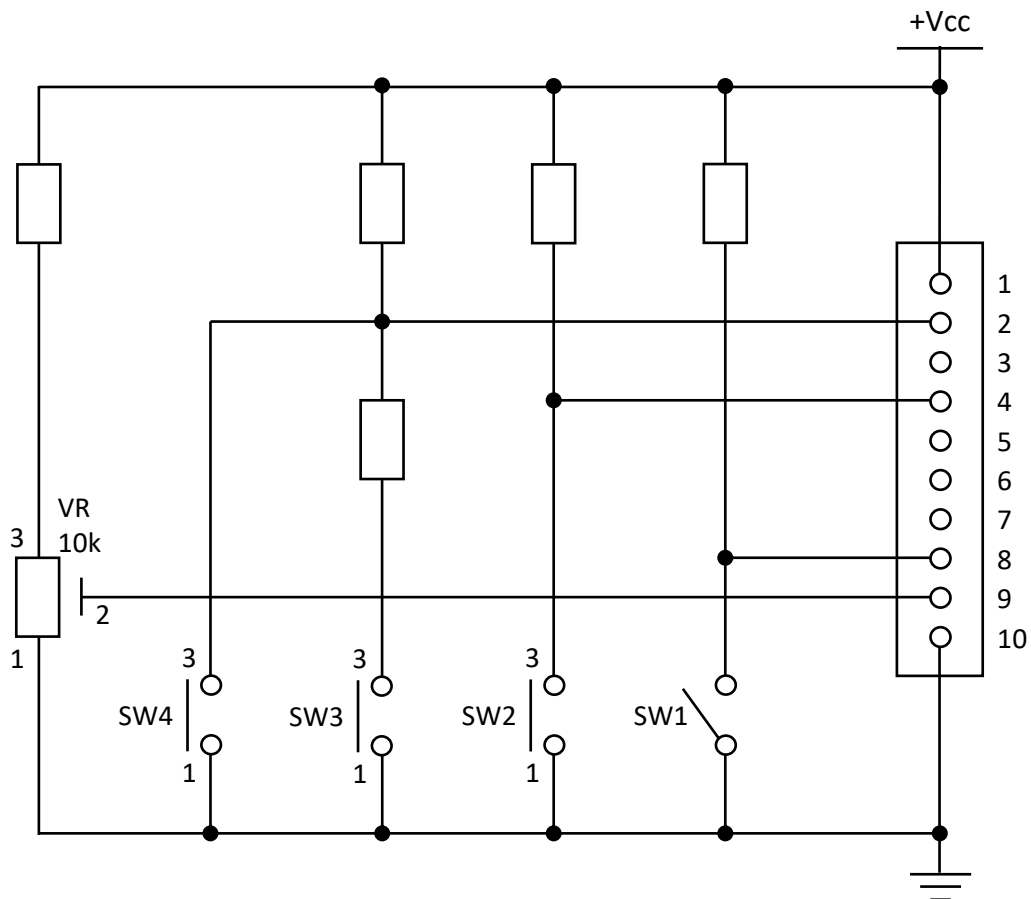


第9回静岡県ものづくり競技大会

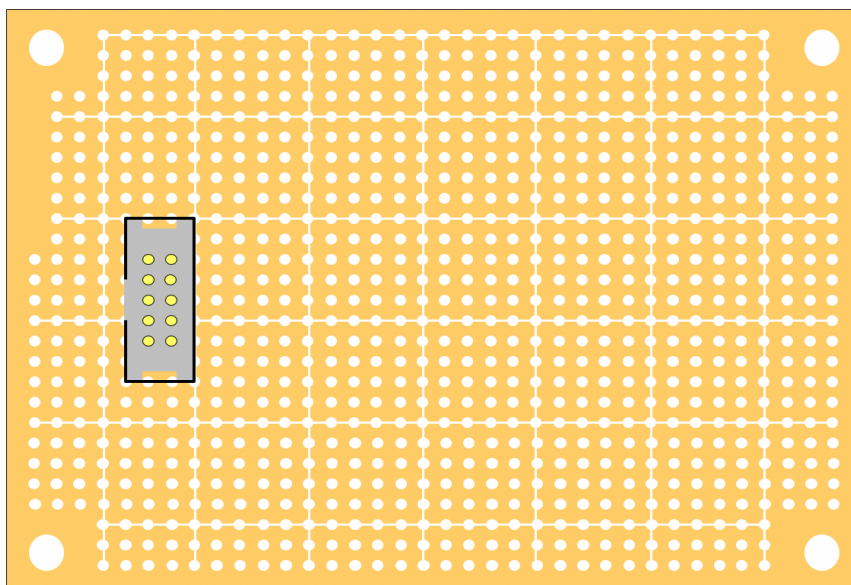
電子回路組立部門 競技課題(入力ボードの製作)

- ・次ページ以降に示す四種類の回路のなかから、一種類を当日指示する。
- ・各回路図において、抵抗値が記載されていない抵抗については、競技仕様書【2.2回路製作で使用する部品】に記載された抵抗値のいずれかの値とする。
- ・大会当日は、各机に配布された回路図を使用し、事前書き込んだものを持ち込みは不可とする。
- ・部品の型式・定格等は、競技仕様書【2.2 回路製作で使用する部品】に記載されたものを参照する。
- ・基板への部品配置は、競技仕様書【2.5 部品配置に関する仕様】および各回路図下に記載された仕様に従うこと。

【回路図1】



- (1) ボックスピンヘッダの配置
・競技仕様書規定位置へ配置



- (2) 部品の配置(追加仕様)

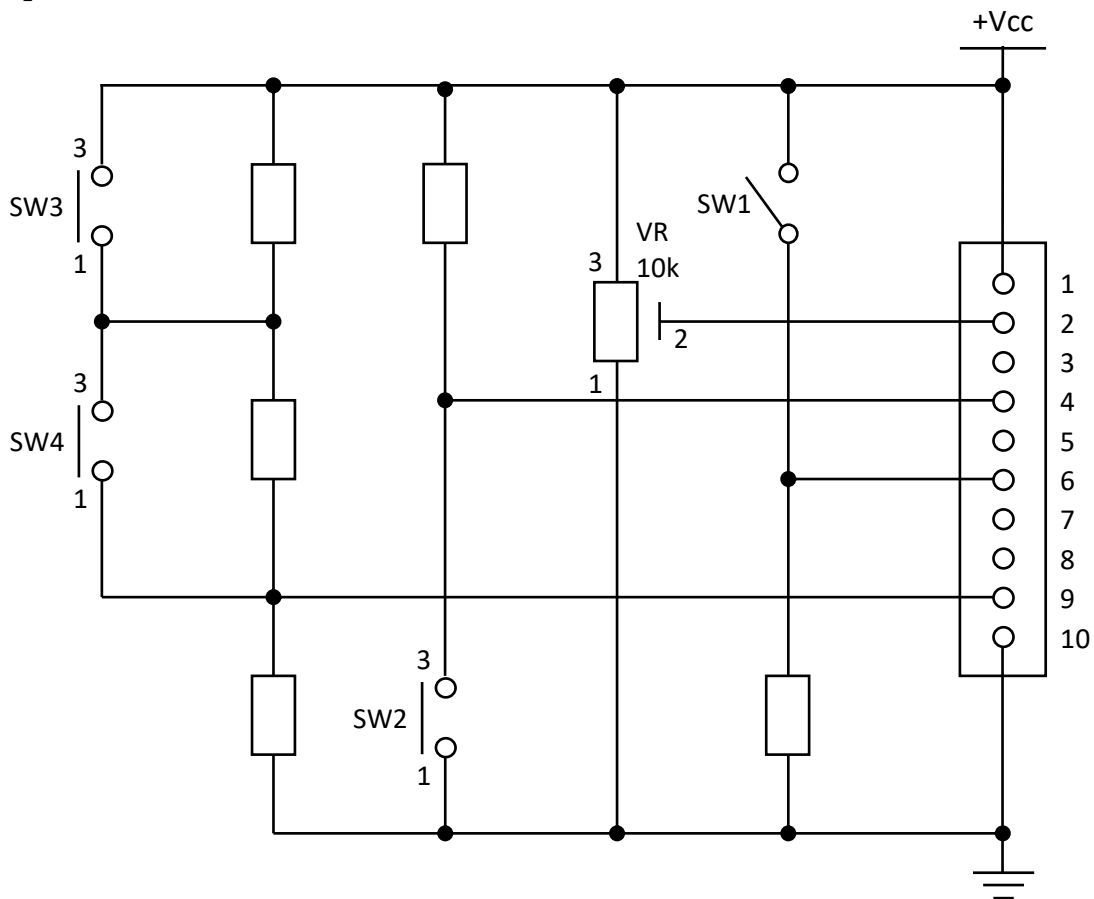
・コネクタから、

SW1 - SW2 - SW3 - SW4 - VR

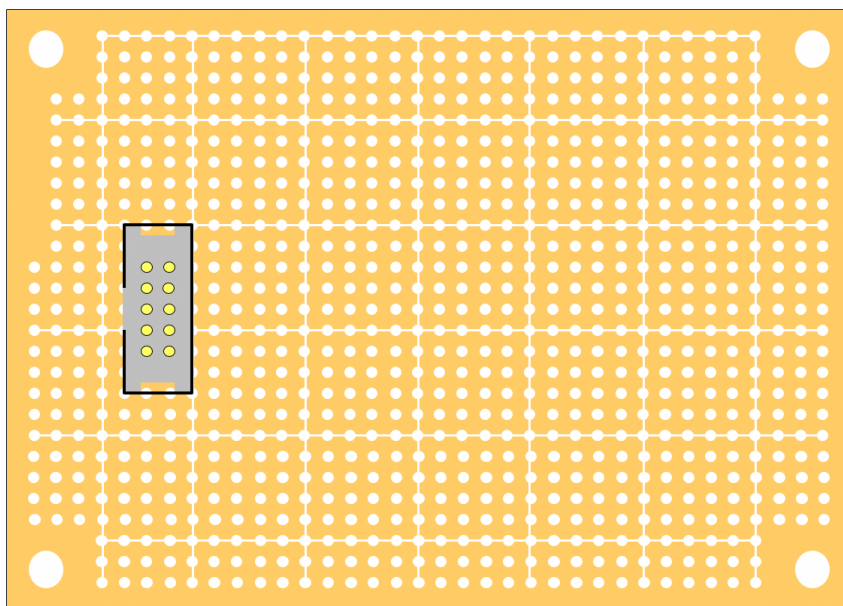
の順に配置する。

(SW1 : トグルスイッチ、SW2,SW3,SW4 : タクトスイッチ、VR:サーメットリマ)

【回路図2】



- (1) ボックスピンヘッダの配置
・競技仕様書規定位置へ配置



- (2) 部品の配置(追加仕様)

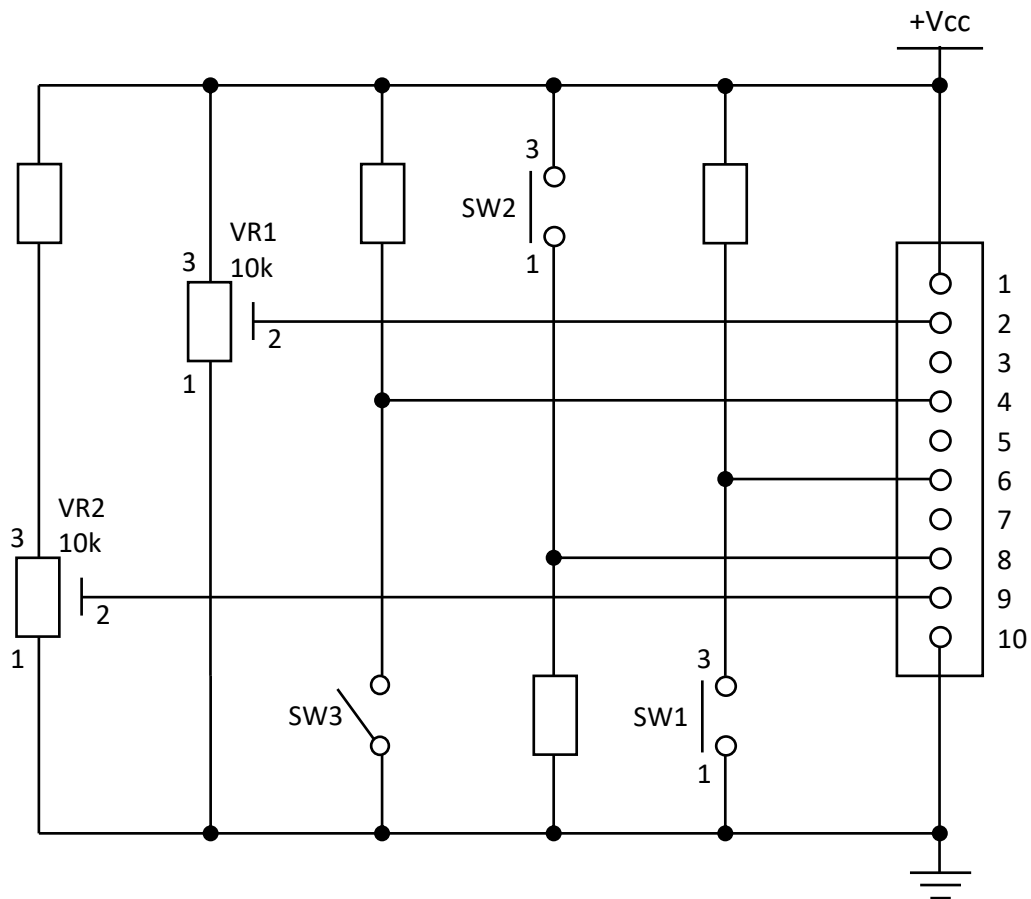
・コネクタから、

SW1 - VR - SW2 - SW3 - SW4

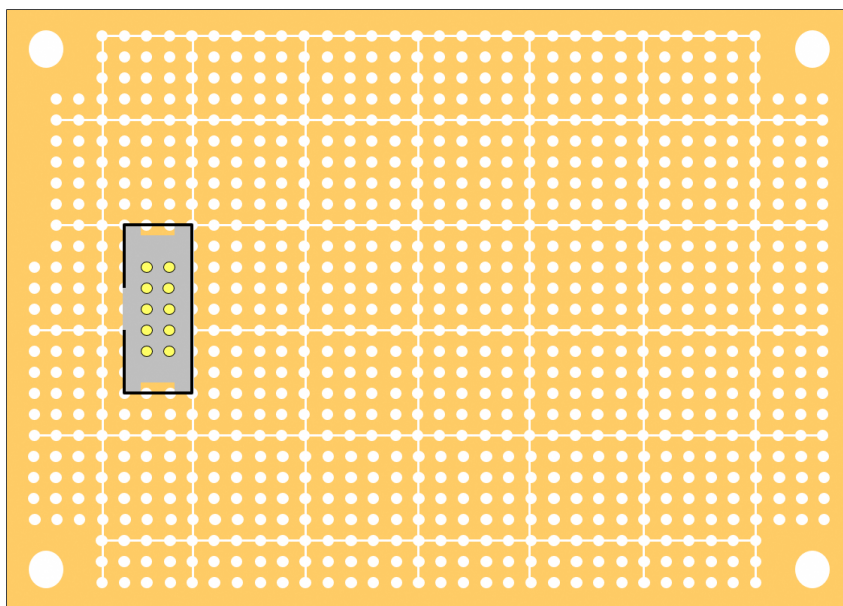
の順に配置する。

(SW1 : トグルスイッチ、VR : サーメットトリマ、SW2, SW3, SW4 : タクトスイッチ)

【回路図3】



- (1) ボックスピンヘッダの配置
・競技仕様書規定位置へ配置



- (2) 部品の配置(追加仕様)

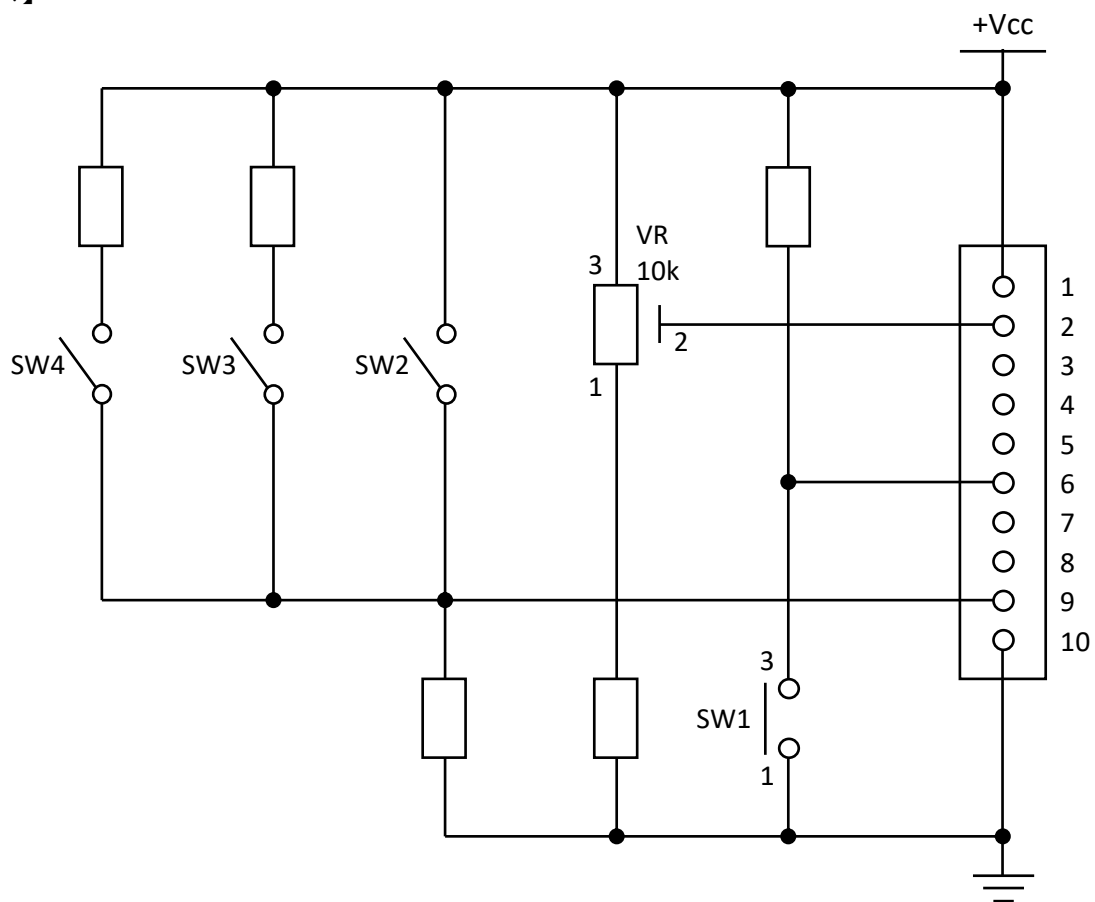
・コネクタから、

SW1 - SW2 - SW3 - VR1 - VR2

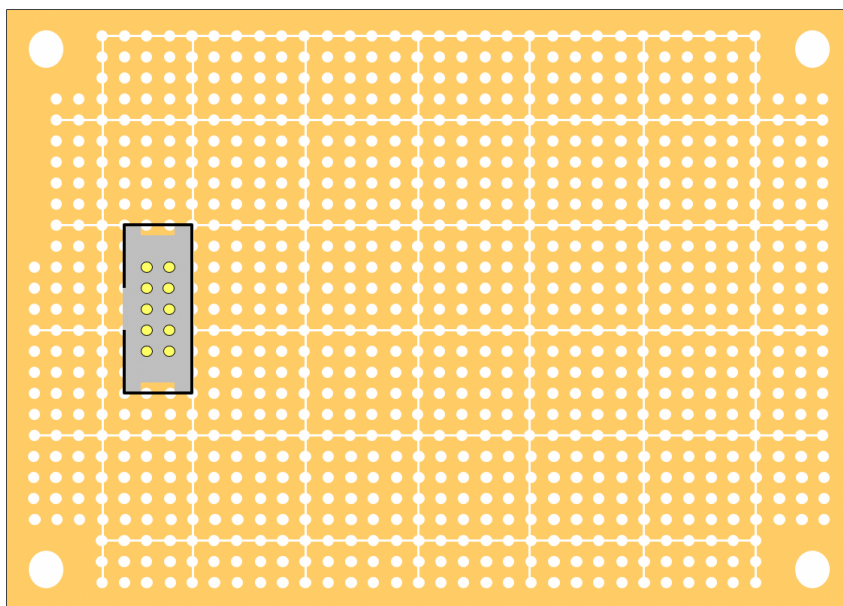
の順に配置する。

(SW1,SW2: タクトスイッチ、SW3: トグルスイッチ、VR1,VR2: サーメットトリマ)

【回路図4】



- (1) ボックスピンヘッダの配置
・競技仕様書規定位置へ配置



- (2) 部品の配置(追加仕様)

・コネクタから、

SW1 - VR - SW2 - SW3 - SW4

の順に配置する。

(SW1: タクトスイッチ、VR: サーメットトリマ、SW2,SW3,SW4: トグルスイッチ)