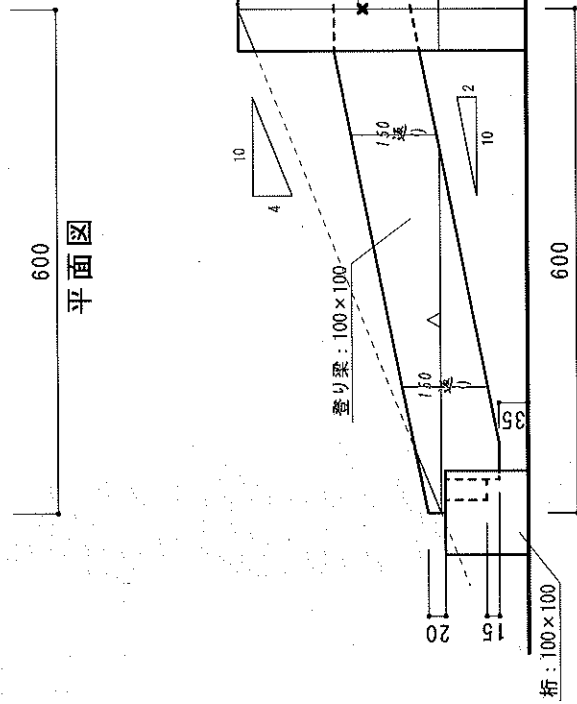
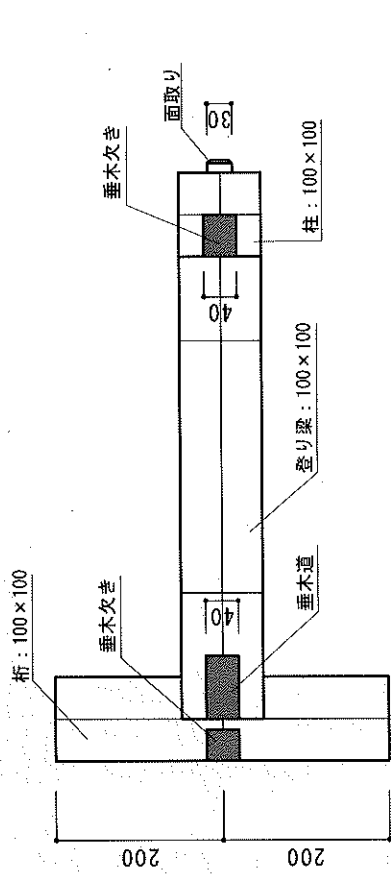
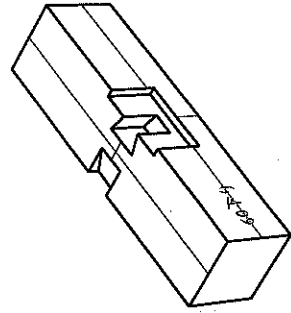


寸法単位 (mm)

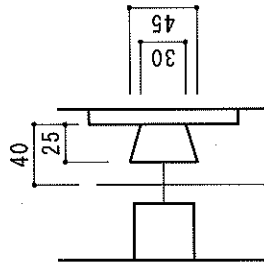
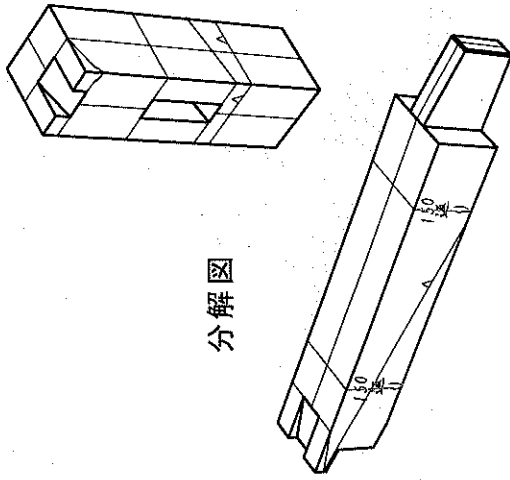


側面図

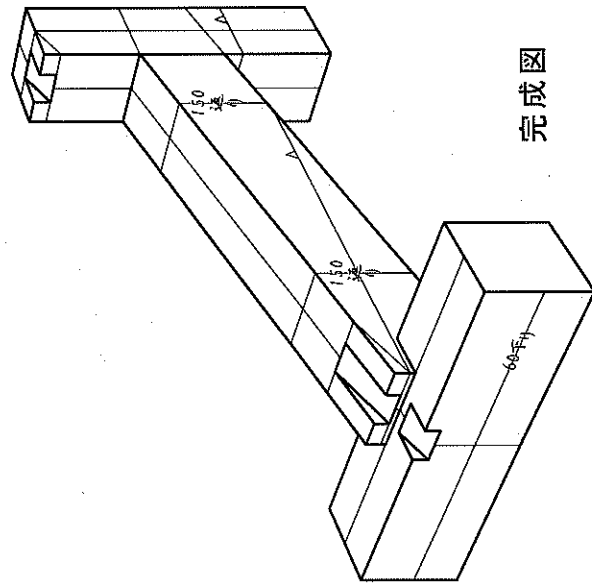
平面図



分解図



蟻掛け詳細図



完成図