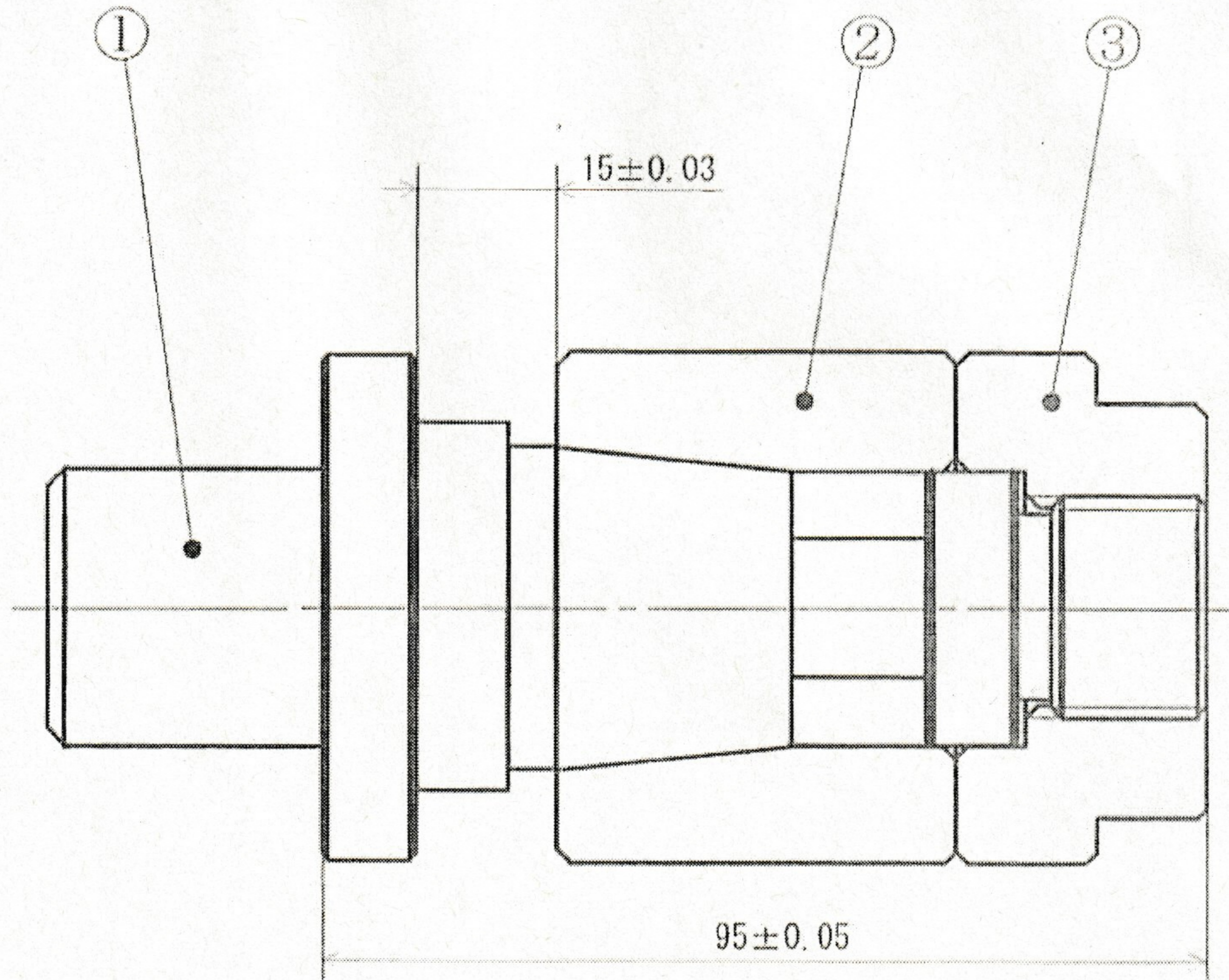


第8回静岡県ものづくり競技大会

～高校生ものづくりコンテスト静岡県大会

旋盤（高校生の部）競技課題組立図



※組み立てができない場合、失格とする。

※組み立て寸法精度 $\pm 0.2$ を超えた場合、失格とする。