

一般国道 474 号三遠南信自動車道青崩峠道路
に係る環境影響評価

事後調査計画書

平成 22 年 8 月

国土交通省中部地方整備局

目 次

第 1 章	事業概要	1
1.	事業者の氏名及び住所	1
2.	対象事業の名称	1
3.	対象事業の目的及び内容	1
4.	環境影響評価手続きの経緯	15
第 2 章	事後調査計画	16
1.	事後調査項目とその実施理由	16
2.	事後調査の方法	17
3.	事後調査報告書の提出時期等	27

第 1 章 事業概要

1. 事業者の氏名及び住所

事業者氏名：国土交通省 中部地方整備局長 富田 英治

事業者住所：愛知県 名古屋市中区 三の丸二丁目五番一号

2. 対象事業の名称

一般国道 474 号 三遠南信自動車道 青崩峠道路

3. 対象事業の目的及び内容

(1) 対象事業の目的

三遠南信自動車道は、第四次全国総合開発計画で提唱された交流ネットワーク構想を推進するため、全国的な高速交通体系である高規格幹線道路網に位置づけられた一般国道の自動車専用道路です。

この道路は、第 1,2 東海自動車道や中央自動車道西宮線等と一体となって、我が国の産業・文化・社会経済活動の振興に寄与するとともに、地域相互間の連携強化や既存の高速交通体系に取り残された地域への高速サービスの提供を図り、奥三河・北遠州・南信州地域の秩序ある開発、発展に寄与する道路です。

現在、長野県と静岡県を結ぶ唯一の幹線道路である一般国道 152 号は、県境の青崩峠で通行不能であり、代替道路である兵越林道（飯田市道南信濃 156 号線及び浜松市道水窪白倉川線）も狭隘で急勾配や急カーブが連続し、通行に危険が伴うとともに、冬季は積雪や凍結等により実質的に通行不能になります。

青崩峠道路は、三遠南信自動車道の一部として位置づけられた長野県飯田市南信濃から静岡県浜松市天竜区水窪町に至る延長約 6km の道路（以下、計画路線という）であり、青崩峠の通行不能区間を解消して地域交通の利便性と安全性の向上に寄与するとともに、三遠南信自動車道を形成して、全国的な広域ネットワークの連結による地域連携及び地域振興に寄与することを目的としています。

青崩峠道路は、昭和 58 年度に一般国道 152 号の通行不能区間解消を目的に一般国道の一次改築として事業化し、昭和 62 年度に三遠南信自動車道の一部として高規格幹線道路網に組み込まれました。平成 6 年 7 月の草木トンネル供用後、各種調査を進めつつルート選定を実施し、平成 13 年 4 月に「三遠南信自動車道の整備方針の見直し」を発表しました。

また、平成 14 年度には地元代表と有識者からなる「青崩峠道路懇談会」を開催し、青崩峠道路を早急に整備するため、以下の提言をいただきました。なお、懇談会における検討経緯の詳細は、飯田国道事務所のホームページに掲載しています（<http://www.cbr.mlit.go.jp/iikoku/seibi/sanen/aokuzure.html>）。

- ① 走行性・安全性・快適性の高いルートとして整備する
- ② すぐれた自然環境や景観に配慮する
- ③ 貴重な文化的遺産の保存に配慮する
- ④ 早期整備・コスト・地域の利便性等の総合的な観点よりルートは、中央構造線の西側の最短ルートとし、2車線で整備する事が望ましい
- ⑤ 草木トンネルについては、より地域の生活道路として活用できるようにする

上記懇談会の提言をふまえ、引き続き必要な調査を実施し、複数ルート帯について自然環境、地形地質、経済性等を総合的に検討し、環境負荷の少ないトンネル構造を主体とするルート帯で事業計画を策定しました。

本事業は、青崩峠道路の静岡県側について整備を行うものです。

(2) 対象事業の内容

1) 対象事業の種類

一般国道（高規格幹線道路）の新設

2) 対象事業実施区域

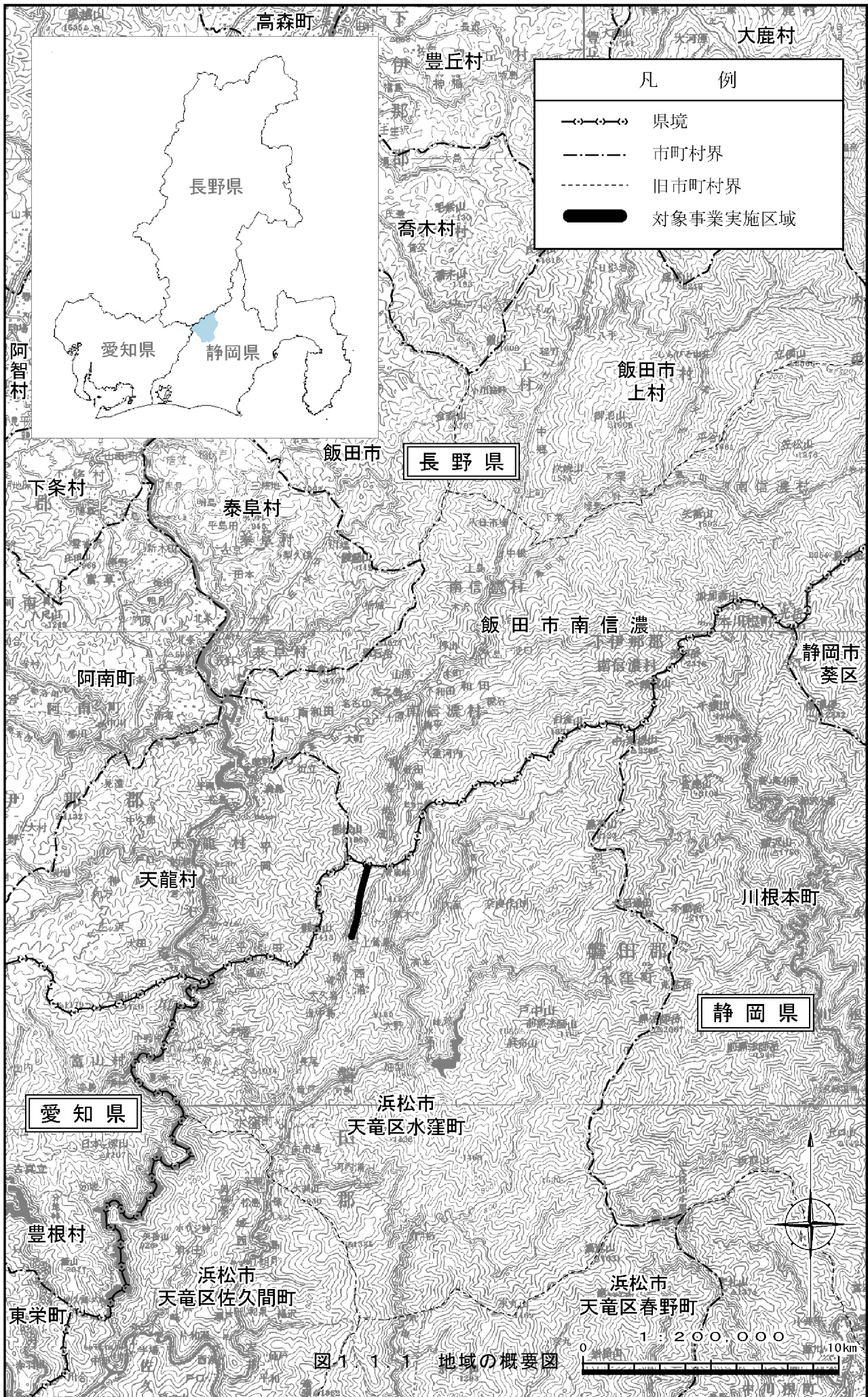
対象事業実施区域（以下、「実施区域」と称する）とは、特定の目的のために行われる一連の土地の形状の変更並びに工作物の新設及び増改築を行う区域のことをいい、工事のために新たに設置される工事施工ヤード及び工事用道路等を含む範囲のことをいいます。

図1.1.1及び図1.1.2に実施区域の位置を示します。

表1.1.1に実施区域が通過する行政単位を示します。

表1.1.1 実施区域が通過する行政単位

県名	町名
静岡県	浜松市天竜区水窪町



3) 対象事業の規模

道路延長：約 3.0km

4) 車線数：2車線

5) 設計速度：時速 60km

6) 道路の区間：

起点：長野県・静岡県境

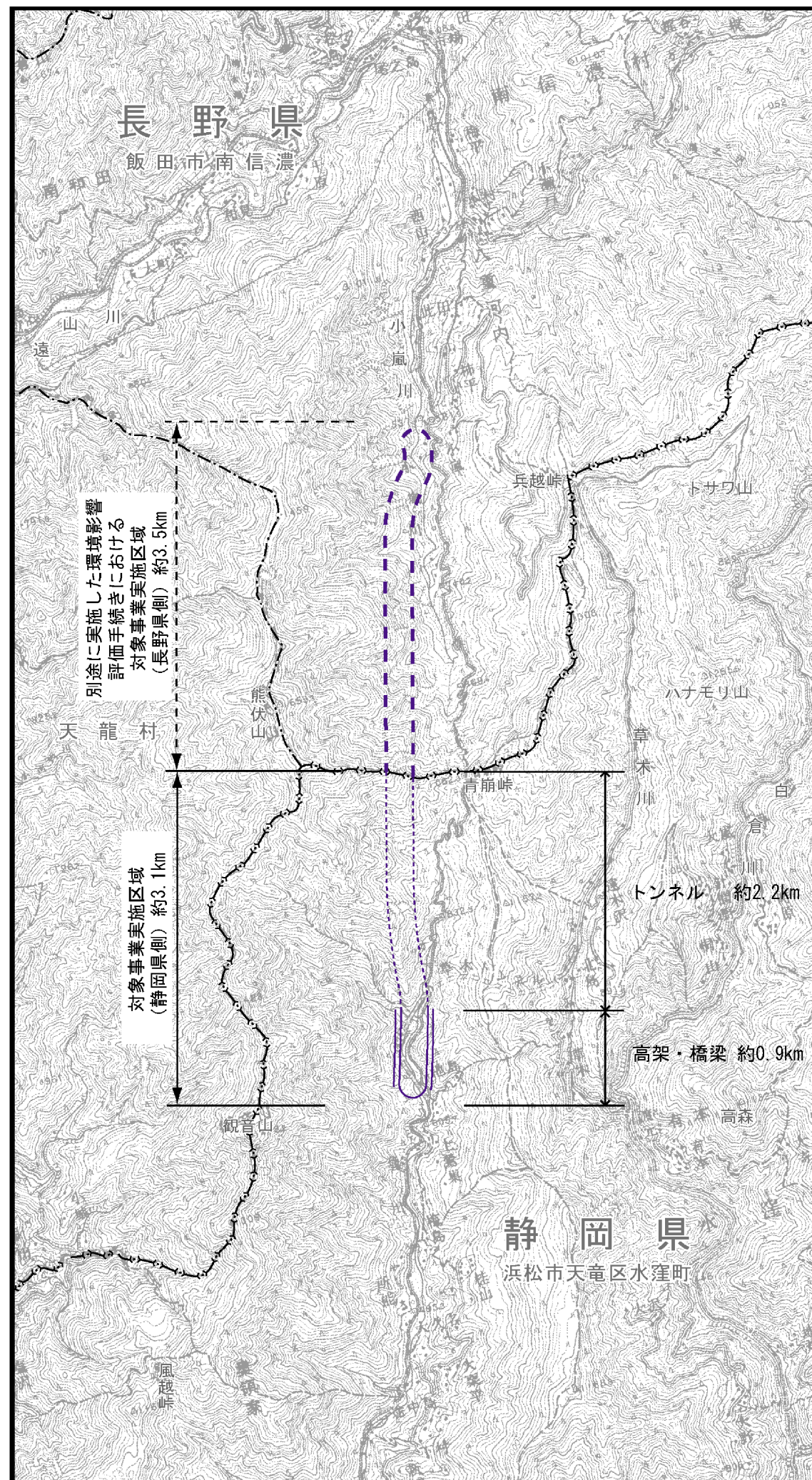
終点：浜松市天竜区水窪町

7) 道路の構造規格：第1種第4級

8) 計画交通量：4,100台/日（完成供用時：平成42年推計）

注) 計画交通量は現段階の推計値であり、
今後の見直しにより修正する可能性があります。

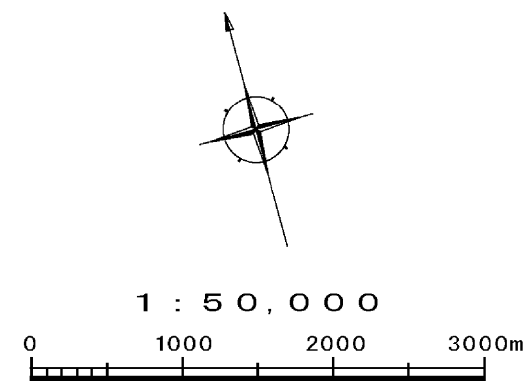
図 1.1.2 対象事業実施区域



凡 例	
記 号	名 称
—◁▷—◁▷—	県 境
-----	市町村界
概ね橋梁 概ねトンネル 	対象事業実施区域

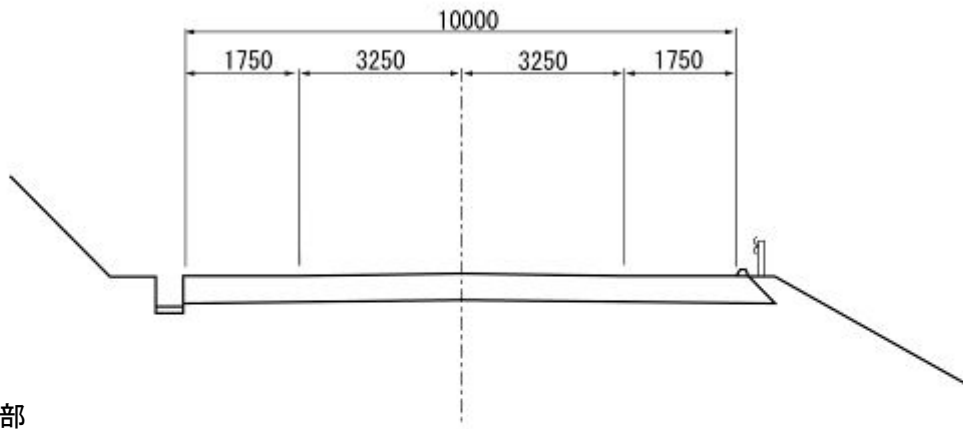
参考

	長野県環境影響評価条例に基づき別途に実施した環境影響評価手続きにおける対象事業実施区域
--	---

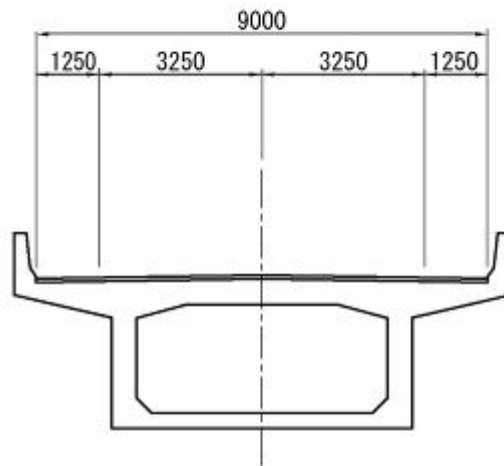


9) 構造の概要

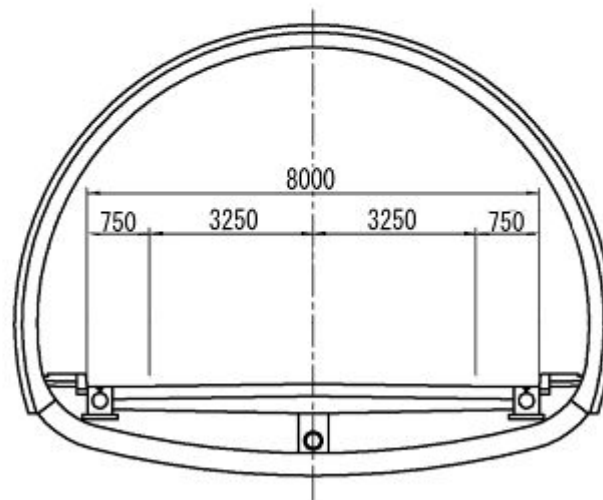
① 土工部



② 橋梁部



③ トンネル部



[単位:mm]

10) 主な連結位置

表 1.1.2 主な連結位置

名称 (仮称)	連結位置	連結予定施設
水窪北インターチェンジ	浜松市天竜区水窪町	一般国道 152 号

(3) その他の対象事業の内容

1) その他の道路構造及び付属施設の有無

表 1.1.3 その他の道路構造及び付属施設の有無

施設の構造	有無	概要
インターチェンジ	有	実施区域南端で高架・橋梁構造にて一般国道 152 号と接続する計画です。
休憩所 (PA,SA)	無	
道路照明	有	トンネル内、トンネル坑口、橋梁部等
残土処理場	無	トンネルの掘削残土については、「建設工事に係る資材の再資源化等に関する法律」等に基づき、公共事業間の再利用を計画しています。
消雪用揚水施設	無	
トンネル換気塔	無	
工事用道路	有	工事用道路は、既存の一般国道 152 号を極力利用し、必要に応じて仮設施設の設置等を検討します。

2) 工事計画その他の事業計画の内容

① 施工方法

施工方法、工事期間等の具体的詳細な計画は、事業実施段階における地質調査等を基に詳細設計を行った後に決定することになります。

現時点で想定される各工事の施工手順の概要を図1.1.3に示します。

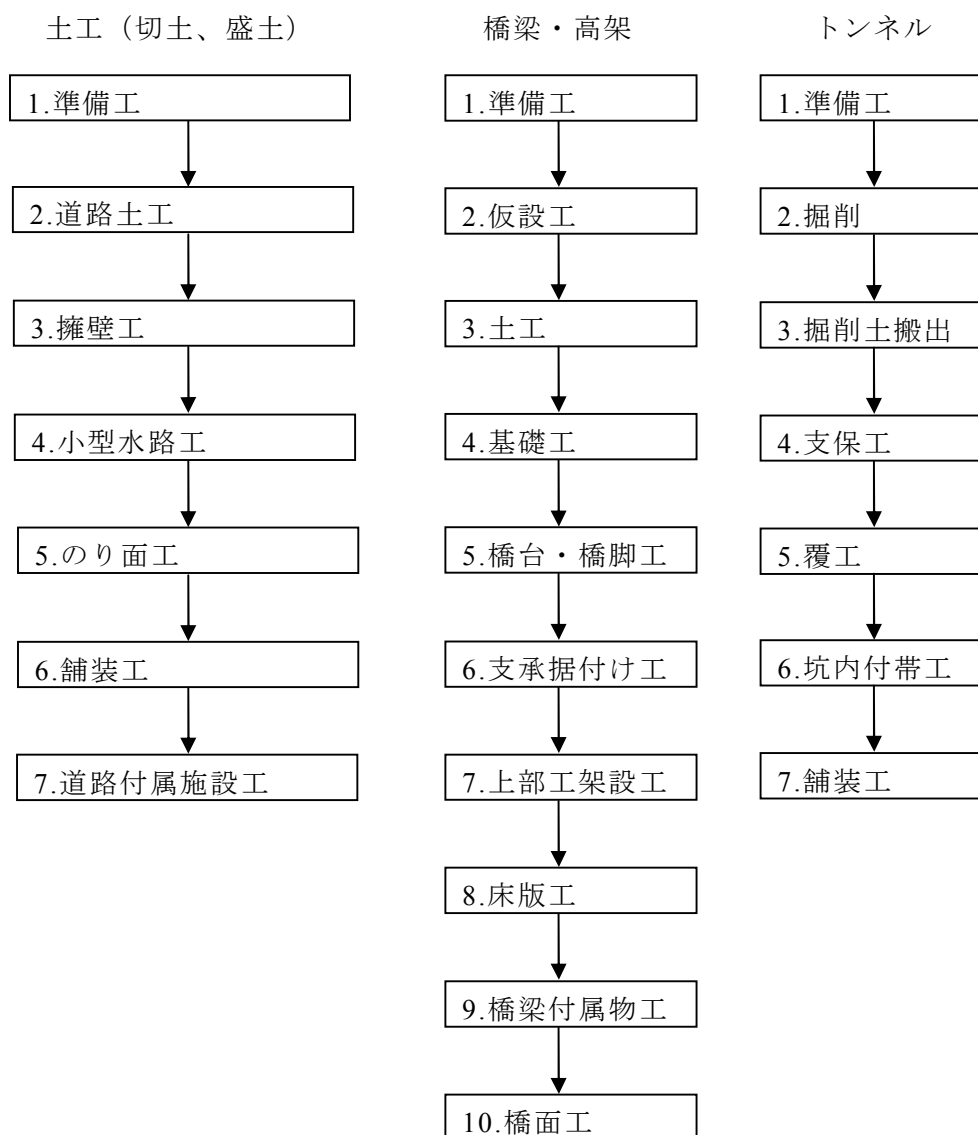


図 1. 1. 3 施工手順の概要

② 作業内容

施工方法、工事期間等の具体的詳細な計画は、事業実施段階における地質調査等を基に、詳細設計を行った後に決定することになります。

現時点で想定される各工事の施工手順の概要を表1.1.4に示します。

表 1.1.4 各工事の主な工種

工事区分及び工種	主な工種の内容	
土工 (盛土、切土)	1.準備工	工事施工ヤード内の工事用道路の造成
	2.道路土工	掘削工、路体盛土工、路床盛土工、のり面整形工
	3.擁壁工	ブロック積、重力式擁壁、現場打ち函渠の構築
	4.小型水路工	側溝工、函渠工等の排水施設の設置
	5.のり面工	植生工
	6.舗装工	舗装工
	7.道路附属施設工	区画線工、縁石工、境界工等の設置、路肩防護柵工、防止柵工等安全施設の設置、交通及び案内標識の設置
橋梁・高架	1.準備工	支障物件の移設、舗装の取壊し、仮舗装等
	2.仮設工	覆工板等の施工
	3.土工	構造物掘削、埋戻し
	4.基礎工	基礎工
	5.橋台・橋脚工	鉄筋、型枠、コンクリート打設
	6.支承据付け工	下部工天端への支承の据付け
	7.上部工架設工	桁架設
	8.床版工	床版、鉄筋、型枠、コンクリート打設
	9.橋梁附属物工	落橋防止装置、伸縮装置、排水工等の設置
	10.橋面工	高欄、地覆の設置、舗装工、区画線工
トンネル	1.準備工	工事用道路、工事施工ヤードの造成
	2.掘削	発破掘削、機械掘削
	3.掘削土搬出	掘削土の積込み
	4.支保工	吹付けコンクリート、ロックボルトの施工
	5.覆工	コンクリート打設
	6.坑内付帯工	地下排水工、裏面排水工
	7.舗装工	舗装工

③ 工事計画の概要

計画路線における工事計画の概要を表 1.1.5 に、その施工位置を図 1.1.4 に示します。

予定している主な工種は、土工（切土、擁壁等）、橋梁工及びトンネル工（調査坑、本坑）です。

施工は土工より着手し、橋梁工及びトンネル工へと順次展開していく予定です。

表 1.1.5 工事計画の概要（予定）

工種	諸元	工程
土工	切土 擁壁等	1 年目～3 年目
橋梁工	下部工（杭基礎） 上部工（鋼橋）	2 年目～4 年目
トンネル工	調査坑、本坑	4 年目以降 ※トンネル工は、地質状況により工程が変わります。現段階では、工程を明示することはできません。

④ 工種の諸元

ア. 土工（切土、擁壁等）

土工の諸元を表 1.1.6 (1) に示します。

土工は、青崩峠道路と現国道 474 号を接続するために必要な工事で、約 500m の区間に切土や擁壁等の工事を含んでいます。

切土は、青崩峠道路がミョウジン沢を渡河する橋梁の南側に予定し、その南側から終点までの区間の所々に擁壁を予定しています。

これら土工の施工期間は、約 3 年間で想定しています。

表 1.1.6 (1) 土工の諸元

工種	概要	予定使用重機	期間
切土	青崩峠道路がミョウジン沢を渡河する橋梁の南側に予定	大型ブレーカ バックホウ ダンプトラック	約 3 年間
擁壁等	切土の南側から終点区間までの間に予定	クローラクレーン バックホウ コンクリートポンプ車	

イ. 橋梁（下部工、上部工）

橋梁工の諸元を表 1.1.6 (2) に示します。

橋梁工は、ミョウジン沢区間を渡河するための工事で、全長約 53m、下部工と上部工から成ります。

下部工は杭基礎を予定し、上部工は鋼橋を予定しています。

橋梁工の施工期間は約 3 年間で想定しています。

なお、下部工においてはミョウジン沢の流水部分には橋脚の設置は予定しておらず、河道を改変することはありません。

表 1.1.6 (2) 橋梁工の諸元

工種	概要	予定使用重機	期間
下部工	杭基礎にて施工	クラムシェル ラフタークレーン コンクリートポンプ車	約 3 年間
上部工	鋼橋	ラフタークレーン トラッククレーン コンクリートポンプ車	

ウ. トンネル（調査坑、本坑）

トンネル工の諸元を表 1.1.6 (3) に示します。

静岡県側のトンネル区間は、長野県側を含めたトンネル全長約 5.0km のうち、約 2.2km を占めます。

トンネル工は、調査坑と本坑を予定しています。

表 1.1.6 (3) トンネル工の諸元

工種	概要	予定使用重機	期間
トンネル工	調査坑、本坑	ドリルジャンボ コンクリート吹付け機 バックホウ	—

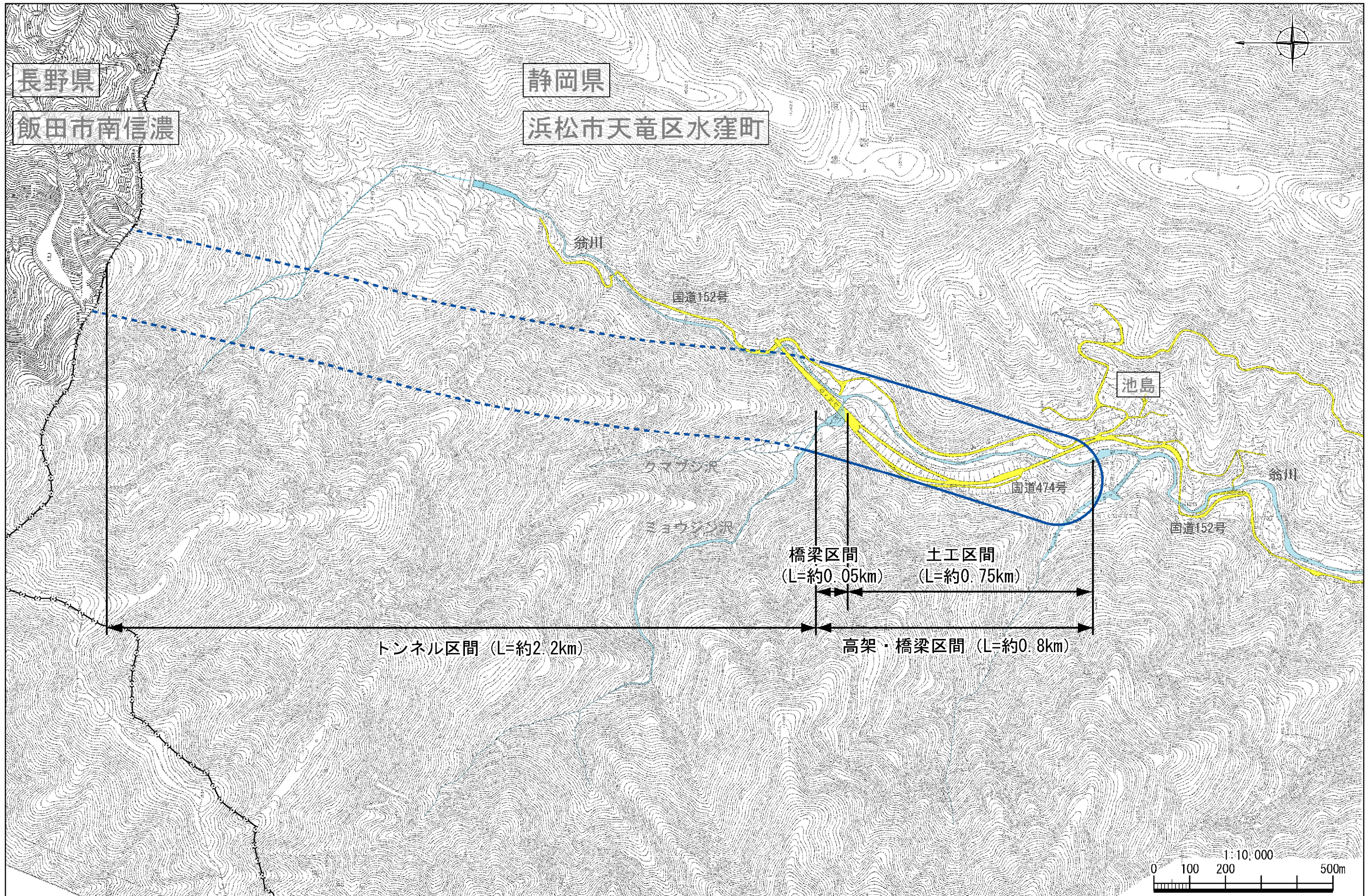


図 1. 1. 4 施工位置図

(4) 環境保全の方針と主な保全措置

1) 道路事業における一般的な環境保全の方針

1. 一定規模以上の建設機械は低騒音型、低振動型の機械を採用します。
2. トンネル工事において薬液注入工事を行う場合には「薬液注入工法による建設工事の施工に関する暫定指針（昭和49年：建設省）」に基づいて、環境影響を最小化するように努めます。
3. 実施区域は周知の埋蔵文化財包蔵地を通過しませんが、工事中に埋蔵文化財が発見された場合には、「文化財保護法」（昭和25年：法律第214号）の規定に基づき対処します。
4. 工事中に汚染土壌の存在に係る情報及び事実が確認された場合には、「土壌汚染対策法」（平成21年4月：法律第23号）の規定に準じて対処します。
5. 建設工事に伴う副産物については、「廃棄物の処理及び清掃に関する法律」（昭和45年：法律第137号）等の規定に基づき再利用に努めるとともに適正に処理します。

2) 当該事業における一般的な環境保全の方針

1. 建設機械の稼働に係る粉じん等の影響を低減するために、一定規模以上の建設機械について排出ガス対策型建設機械の採用、散水、仮囲いの設置、建設機械と保全対象との離隔に配慮、作業方法の指導（停車中の車両等のアイドリングを止める、空ぶかし等をしない、建設機械の複合同時稼働や高負荷運転を避ける等）、作業時間の配慮（粉じん等の影響が予測される強風時の作業を控える等の配慮）を行います。
2. 建設機械の稼働に係る騒音の影響を低減するために、遮音塀（防音シート）の設置、建設機械と保全対象との離隔に配慮、作業方法の指導（停車中の機械等のアイドリングを止める、空ぶかし等をしない、建設機械の複合同時稼働や高負荷運転を避ける等）、作業時の資機材取り扱いの指導を行います。
3. 建設機械の稼働に係る振動の影響を低減するために、建設機械と保全対象との離隔に配慮、作業方法の指導（建設機械の複合同時稼働や高負荷運転を避ける等）を行います。
4. 工事施工ヤードでは景観を極力阻害しないようにヤードの目隠し等を検討し、環境影響の低減に努めます。
5. 発破工事を実施する場合には、騒音・振動に係る一般的な保全措置として、発破の種類や雷管の選択や、火薬量調整による影響の低減を図るとともに、必要に応じて防音扉の設置等を行います。
6. 発破工事を実施する場合には、低周波音に係る評価手法や効果的な対策を検討するため類似事例や最新の知見の情報収集も含め十分に調査し、影響を低減するよう努めます。
7. 工事用車両の運行に係る粉じん等の影響を低減するために、工事施工ヤード内

の工事用道路の仮舗装、散水、搬出入車両のカバーシート使用、工事用車両の洗車（搬出入車両のタイヤに付着した泥・土の水洗い設備等の設置）、工事用車両の運行時期の分散（粉じん等の影響が予測される強風時の作業を控える等の配慮）を行います。

8. 工事用車両の運行に係る騒音の影響を低減するために、工事用車両の運行時期の分散、工事用車両の運行方法の指導（停車中の車両等のアイドリングを止める、空ぶかし等不必要な音を発生させない、規制速度の遵守等）を行います。
9. 工事用車両の運行に係る振動の影響を低減するために、工事用車両の運行時期の分散、工事用車両の運行方法の指導（規制速度の遵守等）を行います。
10. 工事用車両の運行に係る動物への影響を低減するために、動物のロードキルの防止に留意した、運転方法の指導を行います。
11. 工事用車両の、適切な運行管理を行い、触れ合い活動の場へのアクセス性を保全します。
12. 施工管理の一環として、工事による河川水質への影響の有無を確認するため、翁川及び工事排水が想定される地点等適切な調査地点を設定し、着工前から環境基準に準拠した項目・手法による水質調査を行い、必要に応じて保全措置を検討し適切に実施します。
13. 施工管理の一環として、工事による河川水質、地下水質、地下水位等の変化を確認するために水質汚濁防止法に準拠した項目・手法による排水の水質監視、ボーリング調査等による工事前及び工事中の詳細な地下水監視調査を行います。
14. トンネル掘削時の出水対策については、先進ボーリングにより前方被圧水の調査等、地盤の状況を把握し、濁水処理施設の規模を検討し適切に実施します。
15. トンネル掘削等における、地質由来の有害金属による河川、地下水への影響については、事前に先進ボーリング等により採取した試料の溶出量試験等を行うとともに、工事排水の水質監視を行い、必要に応じて保全措置を検討し適切に実施します。
16. 建設発生土の利用にあたっては、事前に有害金属等の含有量試験等を行い、有害性が確認された場合は、保全措置を検討し適切に実施します。
17. 杭打ちや沢等の工事を行う場合には、締め切り工法の採用を検討し、締め切り工区内にてコンクリートを十分養生し、締め切りを開放する際には河川下流側のpHに異常が生じていないことを確認する等、水質、植物、動物、生態系への影響の低減に努めます。
18. 夜間照明は、ナトリウム灯の採用、指向性照明の採用等を検討し、動物、生態系への影響の低減に努めます。
19. 小動物の生息環境を保護する観点から、設計段階において、小動物の移動経路の確保等について検討を行い、必要に応じて保全措置を適切に実施します。
20. のり面等は、郷土種（コナラ、イロハモミジ等）による緑化を行い、要注意外来生物を使用しません。なお、工事施工ヤードについても基本的にはのり面と同様、緑化を行います。

注) 「郷土種」は、「在来種」のうち北遠地域に生育するものとします。

21. 構造物については自然環境と調和したデザインを行います。
22. 温室効果ガス対策として、詳細な施工計画の立案にあたり、環境負荷の少ない建設機械の使用と運転管理、環境負荷の少ない資材の使用、工事用車両の運行管理、建設副産物の移動距離の短縮等を検討し、適切に実施します。

4. 環境影響評価の手続き経緯

環境影響評価書縦覧までの経緯を表1.1.7に示します。

表 1.1.7 環境影響評価縦覧までの手続きの経緯

項目	内容
対象事業の区分	道路の新設
事業名称	一般国道 474 号 三遠南信自動車道 青崩峠道路
事業者名	国土交通省 中部地方整備局長 富田 英治
事業計画	道路延長：約 3.0km 車線数：2 車線 設計速度：時速 60km
実施根拠	静岡県環境影響評価条例
方法書	
方法書の知事への送付	平成 18 年 2 月 1 日
方法書縦覧	公告：平成 18 年 2 月 20 日 縦覧：平成 18 年 2 月 20 日～平成 18 年 3 月 20 日
住民意見書提出期間	平成 18 年 2 月 20 日～平成 18 年 4 月 3 日
住民意見概要書の知事への送付	平成 18 年 4 月 28 日
方法書に対する知事意見	平成 18 年 7 月 31 日
調査実施計画書・知事送付	平成 19 年 3 月 13 日
準備書	
準備書の知事への送付	平成 19 年 12 月 3 日
準備書縦覧	公告：平成 19 年 12 月 13 日 縦覧：平成 19 年 12 月 14 日～平成 20 年 1 月 15 日
説明会の開催	平成 19 年 12 月 20 日
住民意見提出期間	平成 19 年 12 月 14 日～平成 20 年 1 月 30 日
住民意見概要書の知事への送付	平成 20 年 7 月 7 日
準備書に対する知事意見	平成 20 年 10 月 31 日
評価書	
評価書の知事への送付	平成 21 年 4 月 27 日
評価書の縦覧	公告：平成 21 年 5 月 11 日 縦覧：平成 21 年 5 月 12 日～平成 21 年 6 月 11 日

第2章 事後調査計画

本事業の実施にあたっては、「環境に配慮した安心・安全な施設を建設する」ことを基本方針とし、環境への負荷の低減に向けた取り組みを図るとともに、予測・評価の条件及びその結果の確認などのために、事後調査を実施する計画です。

1. 事後調査項目とその実施理由

事後調査項目とそれぞれの項目で確認すべき内容について、工事中及び供用後の共通事項として表2.1.1に示します。

表2.1.1 事後調査項目と確認すべき内容及び実施すべき理由

環境要素の大区分	環境要素の区分	調査項目	実施すべき理由	詳細頁	
				工事中	供用後
地形及び地質	重要な地形及び地質	足神神社の湧水	足神神社の湧水については、工事の実施による影響を回避又は低減するために、施工管理の一環として地下水監視調査を行うとともに、湧水の枯渇等が生じた場合には工事中の環境保全措置として湧水の代償を検討します。これにより、供用後における影響も回避又は低減されると考えられます。 ただし、地下水の予測には不確実性があり、また、工事中の環境保全措置の効果にも不確実性があるため、供用後の環境影響の程度が小さいことが明らかに言えないことから、予測の妥当性を検証するために事後調査を行います。	P.21	P.25
動物・植物・生態系	動物	クマタカ	工事区域の視認、建設機械の稼働、工事用車両の運行による影響を回避又は低減するために、クマタカの馴化を目的とした資材や建設機械の搬入を環境保全措置として実施します。 ただし、工事の影響について不確実性があるとともに、環境保全措置の効果においてもクマタカの馴化について不確実性があり、工事中の環境影響の程度が小さいことが明らかとは言えないことから、予測の妥当性を検証するために事後調査を行います。	P.21	P.25
		アカイシサンショウウオ及びヒダサンショウウオ	工事の実施、道路の存在及び供用において影響を回避又は低減することが困難な場合に、個体を捕獲し移動させます。 ただし、地下水の予測に不確実性があるとともに、環境保全措置の効果については移動適地の有無、移動後の定着等について不確実性があり、工事中及び供用後の環境影響の程度が小さいことが明らかとは言えないため、予測の妥当性を検証するために事後調査を実施します。	P.22	P.26
		鳥類*	長野県側で現地調査において確認されている注目すべき種のうち、静岡県側で確認されていない種があるため、移動性の高い鳥類の特性を考慮して、事後調査を実施します。	P.22	
	植物	シデシャジン	工事の実施、道路の存在及び供用により間接的影響を受けると予測される個体について移植を実施します。 ただし、環境保全措置の効果には移植の必要性、移植適地の有無、移植後の定着等について不確実性があるため、供用後の環境影響の程度が小さいことが明らかとは言えず、予測の妥当性を検証するために事後調査を実施します。	P.23	P.26
	生態系	タゴガエル ※クマタカ及びアカイシサンショウウオ、ヒダサンショウウオは上述のとおり	クマタカ、アカイシサンショウウオ及びヒダサンショウウオは、上述と同様の理由で事後調査を実施します。 タゴガエルは、産卵場所のある上流部の表流水・浅層地下水の流量の変化は小さいと想定されますが、地下水の予測に不確実性が残るため、予測の妥当性を検証するために事後調査を実施します。	P.23	P.26
	動物相・植物相 (表流水が減少すると想定される溪流等)	トンネルで通過する沢部の表流水は、工事中及び供用後も地下水への影響は小さいと考えられます。 ただし、地下水の予測には不確実性があるため、工事前から一般種も対象として生息種・生育種の記録のための調査を行います。	P.24	P.27	
動物相・植物相 (工事施工ヤード)	工事施工ヤードの設置にあたっては、生態系への影響に配慮して計画を具体化し、及ぼす影響を把握するとともに、保全措置を検討し適切に実施しますが、計画に不確実性があるため、事後調査を行い生態系の変化を把握します。	P.24	P.27		

*「鳥類」については、静岡県環境影響評価審査会での指摘を受け、補足調査を実施するものです。

2. 事後調査の方法

(1) 総括

事後調査計画の内容について、表2.1.2には「施工管理の一環として実施する項目」、表2.1.3には「予測・評価、環境保全措置の結果に不確実性が伴う項目」をそれぞれ総括表として整理しました。

表2.1.2 事後調査計画（工事着手前、工事中）

【施工管理の一環として実施する項目】

調査項目	調査地点	調査期間	調査頻度	調査方法	詳細頁
河川水質	翁川における濁水等の処理施設の排水口より下流側	土工工事着手前からトンネル工事中に実施	春季、夏季、秋季、冬季 各季1回	環境基準に準拠した方法	P.19
工事による排水、地下水位	工事による排水：公共用水域の排水口 地下水位：トンネル予定地周辺	土工工事着手前からトンネル工事中に実施	工事による排水：1回/月 地下水位：1回/月	工事による排水：水質汚濁防止法に準拠した方法 地下水位：孔内水位常時監視により実施	P.19
トンネル掘削による地質	採取した試料を現地にて試験実施	トンネル工事中	採取した試料を順次試験	土壌汚染対策法に準拠した溶出量試験	P.20
建設発生土	採取した試料を持ち帰り室内にて試験実施	建設発生土が発生する期間	建設発生土を他に利用する前に実施	土壌汚染対策法に準拠した含有量試験	P.20

表2.1.3(1) 事後調査計画（工事着手前、工事中）

【予測・評価、環境保全措置の結果に不確実性が伴う項目】

環境要素の大区分	環境要素の区分	調査項目	調査地点	調査期間	調査頻度	調査方法	詳細頁
地形及び地質	重要な地形及び地質	足神神社の湧水	足神神社の湧水及びその周辺（翁川下流部）	トンネル工事中に実施	毎年1回（断面法）及び常時監視	断面法及び自動記録水位計の常時監視	P.21
動物・植物・生態系	動物	クマタカ	クマタカの営巣地（翁地区）	土工工事着手前からトンネル工事中に実施	1月～8月までの月1回	定点観察調査、林内踏査	P.21
		アカイサンショウウオ及びヒダサンショウウオ	過年度生息が確認された沢	1地点は橋梁工事中3年毎に実施、残りはトンネル工事中3年毎に実施	梅雨期、初冬 各1回	任意観察調査（改変予定地内で確認された個体は捕獲して移動）	P.22
			個体の移動先	移動後3年間実施	梅雨期、初冬 各1回	任意観察調査	P.22
		鳥類	【一般鳥類】 改変区域とその周辺（翁川沿いルート）	土工工事着手前1年間実施	春季、繁殖期（初夏）、夏季、秋季、冬季 各1回	ラインセンサス調査及び任意観察調査	P.22
	【フクロウ類】 改変区域とその周辺（翁川沿いルート）		土工工事着手前1年間実施	春季、繁殖期（初夏）、冬季 各1回	夜間の任意観察調査	P.22	
	植物	シデシヤジン	過年度生育が確認された地点（改変予定地内及びその近傍）	土工工事着手時からトンネル工事中に3年毎実施	秋季 1回	任意観察調査	P.23
			播種もしくは株の移植先	播種もしくは移植後3年間実施	秋季 1回	任意観察調査	P.23
	生態系 ※クマタカ、アカイサンショウウオ、ヒダサンショウウオは上述どおり	タゴガエル	過年度生息が確認された沢	土工工事着手時からトンネル工事中に3年毎実施	梅雨期、初冬 各1回	任意観察調査（改変予定地内で確認された個体は捕獲して移動）	P.23
			個体の移動先	移動後の3年間実施	梅雨期、初冬 各1回	任意観察調査	P.23
		動物相、植物相	表流水が減少すると想定される溪流等	トンネル工事着手前1年間及びトンネル工事中の3年毎に実施	春季、夏季、秋季、冬季 各1回	任意観察調査等	P.24
工事施工ヤード及びその周辺			工事施工ヤード着手前の1年間実施	春季、夏季、秋季、冬季 各1回	任意観察調査等	P.24	

表 2.1.3(2) 事後調査計画（供用後）

【予測・評価、環境保全措置の結果に不確実性が伴う項目】

環境要素の大区分	環境要素の区分	調査項目	調査地点	調査期間	調査頻度	調査方法	詳細頁
地形及び地質	重要な地形及び地質	足神神社の湧水	足神神社の湧水及びその周辺（翁川下流部）	供用後 3 年間実施	毎年 1 回（断面法）及び常時監視	断面法及び自動記録水位計の常時監視	P.25
動物・植物・生態系	動物	クマタカ	翁地区	供用後繁殖が確認されるまでの間実施（概ね 3 年間で想定）	1 月～8 月までの月 1 回	定点観察調査、林内踏査	P.25
		アカイシサンショウウオ及びヒダサンショウウオ	過年度生息が確認された沢	供用後 3 年間実施	梅雨期、初冬各 1 回	任意観察調査	P.26
	植物	シデシャジン	過年度生育が確認された地点	供用後 3 年間実施	秋季 1 回	任意観察調査	P.26
	生態系 ※クマタカ、アカイシサンショウウオ、ヒダサンショウウオは上述どおり	タゴガエル	過年度生息が確認された沢	供用後 3 年間実施	梅雨期、初冬各 1 回	任意観察調査	P.26
	動物相、植物相	表流水が減少すると想定される溪流等 工事施工ヤード及びその周辺	供用後 3 年間実施 供用後 1 年間実施	春季、夏季、秋季、冬季各 1 回 春季、夏季、秋季、冬季各 1 回	任意観察調査等 任意観察調査等	P.27 P.27	

(2) 工事中

工事中における事後調査の内容について、調査項目ごとに以下に示します。

【施工管理の一環として実施する項目】

第 1 章 3. (4) に整理した「道路事業における一般的な環境保全の方針」及び「当該事業における一般的な環境保全の方針」に基づいて実施する調査項目について、その内容を以下に示します。

1) 河川水質

① 調査項目

土工工事やトンネル掘削等により発生する排水の放流先である翁川の水質を測定します。

② 調査地点

土工工事やトンネル掘削等による排水は、濁水等の処理施設に一時貯留し、浮遊物質等を沈殿させた後に翁川へ放流する予定としています。したがって、調査地点は翁川への排水口より下流部に設定します。

③ 調査期間・頻度

土工工事着手前より開始し、トンネル工事が終了するまで調査を実施します。
調査頻度は、毎年春季、夏季、秋季、冬季の 4 季各 1 回とします。

④ 調査方法

「環境基準」（昭和 46 年 12 月 28 日 環境庁告示第 59 号）に準拠した方法により河川水質を測定します。

2) 工事による排水及び地下水位

① 調査項目

土工工事やトンネル掘削等により発生する排水及び地下水位を測定します。

② 調査地点

工事による排水はその排水口で測定し、地下水位はトンネル予定地周辺で地下水位の状況が適切に把握できる地点で実施します。

③ 調査期間・頻度

土工工事着手前から開始し、トンネル工事が終了するまで調査を実施します。
調査頻度は、毎年 1 回とします。

④ 調査方法

工事による排水は「水質汚濁防止法」（昭和 45 年 12 月 25 日 法律第 138 号）に準拠した方法、地下水位は孔内水位常時監視にて測定します。

3) トンネル掘削による地質

① 調査項目

トンネル掘削により地質から溶出するおそれのある有害金属を測定します。

② 調査地点

先進ボーリング等により採取した試料を現地にて試験します。

③ 調査期間・頻度

トンネル工事中に、先進ボーリング等により採取した試料を順次試験します。

④ 調査方法

「土壌汚染対策法」（平成 21 年 4 月 24 日：法律第 23 号）に準拠した方法により、有害金属の溶出量試験を実施します。

4) 建設発生土

① 調査項目

建設発生土に含まれている可能性がある有害金属を調査します。

② 調査地点

掘削等により採取した試料を持ち帰り室内にて試験します。

③ 調査期間・頻度

土工工事着手時から開始し、建設発生土が発生する期間において、建設発生土を他に利用する前に試料を採取して試験を実施します。

④ 調査方法

「土壌汚染対策法」（平成 21 年 4 月 24 日：法律第 23 号）に準拠した方法により、有害金属の含有量試験を実施します。

【予測・評価、環境保全措置の結果に不確実性が伴う項目】

1) 地形及び地質：足神神社の湧水

① 調査項目

足神神社の湧水を調査します。

② 調査地点

足神神社の湧水部及び足神神社近傍の翁川下流部とします。

③ 調査期間・頻度

トンネル工事中を通して、断面法では毎年1回、常時監視では1年間を通して調査を実施します。

④ 調査方法

断面法では、現地で河道断面及び流速計により流速を計測し、断面と流速から湧水量を調査します。

常時監視では、現地に流量計を設置し、湧水量をデータロガーに自動記録する方法により情報を収集します。

2) 動物：クマタカ

① 調査項目

クマタカの生息状況のうち、主として繁殖状況（繁殖の有無、巣立ち幼鳥の個体数）を調査します。

② 調査地点

クマタカの営巣地として過年度より飛翔等行動が確認されている区域を対象とします。

③ 調査期間・頻度

土工工事着手前から開始し、トンネル工事が終了するまで、1月から8月までの毎月1回調査を実施します。

④ 調査方法

クマタカの飛翔等行動の観察は、定点観察調査により実施します。

また、営巣木の位置などを把握するために定点観察調査の結果を踏まえ、必要に応じて林内踏査を実施します。

3) 動物：アカイシサンショウウオ及びヒダサンショウウオ

① 調査項目

アカイシサンショウウオ及びヒダサンショウウオの生息状況を確認します。

② 調査地点

過年度にアカイシサンショウウオ及びヒダサンショウウオが確認された箇所及び同箇所が含まれる沢を対象とします。

移動を行った場合は、移動先及びその周辺を対象とします。

③ 調査期間・頻度

【過年度生息が確認された沢】

1 地点は橋梁工事中、残りの地点はトンネル工事中、それぞれ 3 年毎、生息状況を確認するため梅雨期と初冬に各 1 回調査を実施します。

【移動先】

移動後の 3 年間にわたり、梅雨期と初冬に各 1 回調査を実施します。

④ 調査方法

任意観察調査とし、これらの種の生息個体数等を記録します。改変予定地内で確認された個体は、捕獲後に移動させます。

⑤ 学識経験者による指導・助言

これらの調査の内容、個体の移動先の選定などについては、特にアカイシサンショウウオの生態に不明な点が多いため、学識経験者による指導・助言をもとに進めます。

4) 動物：鳥類

① 調査項目

フクロウ類を含めた一般鳥類の生息状況を調査します。

② 調査地点

環境影響評価時の現地調査で実施した翁川沿いのルートとします。

③ 調査期間・頻度

土工工事着手前の 1 年間を調査期間とし、移動性の高い夏鳥及び漂鳥、また留鳥の時期を逃さないように春季、繁殖期（初夏）、夏季、秋季、冬季にそれぞれ 1 回、計 5 回の調査を実施します。

ただし、フクロウ類は繁殖期である春季、繁殖期（初夏）、冬季にそれぞれ 1 回、計 3 回の調査とします。

④ 調査方法

ラインセンサス調査及び任意観察調査とします。また、夜間のフクロウ類は任意観察調査を実施します。

5) 植物：シデシャジン

① 調査項目

シデシャジンの生育状況を調査します。

② 調査地点

過年度にシデシャジンが生育していた箇所とします。

また、播種または移植を行った場合は、播種または株の移植先を対象とします。

③ 調査期間・頻度

【生育が確認された地点】

土工工事着手時から開始し、トンネル工事中を通して、3年毎、調査時期は秋季とします。

【播種・移植先】

播種もしくは移植後3年間にわたり、秋季に1回調査を実施します。

④ 調査方法

任意観察調査とし、株数、開花・結実の有無を確認します。

6) 生態系：タゴガエル

① 調査項目

タゴガエルの生息状況を調査します。

② 調査地点

過年度にタゴガエルが確認された箇所及び同箇所が含まれる沢を対象とします。

移動を行った場合は、移動先及びその周辺を対象とします。

③ 調査期間・頻度

【過年度生息が確認された沢】

土工工事着手時から開始し、トンネル工事中を通して、3年毎、生息状況を確認するため梅雨期と初冬に調査を実施します。

【移動先】

移動後の3年間にわたり、梅雨期と初冬に調査を実施します。

④ 調査方法

任意観察調査とし、これらの種の生息個体数等を記録します。改変予定地内で確認された個体は、捕獲後に移動させます。

7) 生態系：動物相・植物相

① 調査項目

動物相・植物相の生息・生育状況を調査します。

② 調査範囲

【表流水が減少すると想定される溪流等】

トンネル坑口付近の沢及びトンネルで通過する付近の沢を対象に調査を実施します。

【工事施工ヤード及びその周辺】

工事施工ヤードを含む周辺を対象に調査を実施します。

③ 調査期間・頻度

【表流水が減少すると想定される溪流等】

トンネル工事着手前1年間及びトンネル工事中の3年毎にそれぞれ4季（春季、夏季、秋季、冬季）の調査を実施します。

【工事施工ヤード及びその周辺】

土工工事着手前1年間に4季（春季、夏季、秋季、冬季）の調査を実施します。

④ 調査方法

【表流水が減少すると想定される溪流等】

50m四方の方形区を設定して、生息種・生育種の記録を行います。

【工事施工ヤード及びその周辺】

任意観察調査を主として、生息種・生育種の記録を行います。

(3) 供用後

供用後における事後調査の内容について、要素毎に以下に示します。

【予測・評価、環境保全措置の結果に不確実性が伴う項目】

1) 地形及び地質：足神神社の湧水

① 調査項目

足神神社の湧水を調査します。

② 調査地点

足神神社の湧水部及び足神神社近傍の翁川下流部とします。

③ 調査期間・頻度

供用後3年間にわたり、断面法では毎年1回、常時監視では1年間を通して調査を実施します。

④ 調査方法

断面法では、現地で河道断面及び流速計により流速を計測し、断面と流速から湧水量を調査します。

常時監視では、現地に流量計を設置し、湧水量をデータロガーに自動記録する方法により情報を収集します。

2) 動物：クマタカ

① 調査項目

クマタカの生息状況のうち、主として繁殖状況（繁殖の有無、巣立ち幼鳥の個体数）を調査します。

② 調査地点

クマタカの営巣地として過年度より飛翔等行動が確認されている区域を対象とします。

③ 調査期間・頻度

供用後概ね3年間（2営巣期）にわたり、1月から8月までの各月1回調査を実施します。

④ 調査方法

クマタカの飛翔等行動の観察は、定点観察調査により実施します。

また、営巣木の位置などを把握するために定点観察調査の結果を踏まえ、必要に応じて林内踏査を実施します。

3) 動物：アカイシサンショウウオ及びヒダサンショウウオ

① 調査項目

アカイシサンショウウオ及びヒダサンショウウオの生息状況を確認します。

② 調査範囲

過年度にアカイシサンショウウオ及びヒダサンショウウオが確認された箇所及び同箇所が含まれる沢とします。

③ 調査期間・頻度

供用後3年間にわたり、梅雨期と初冬に各1回調査を実施します。

④ 調査方法

任意観察調査とし、これらの種の生息個体数等を確認します。

4) 植物：シデシャジン

① 調査項目

シデシャジンの生育状況を調査します。

② 調査地点

過年度にシデシャジンが生育していた箇所とします。

③ 調査期間・頻度

供用後3年間にわたり、秋季に1回調査を実施します。

④ 調査方法

任意観察調査とし、株数、開花・結実の有無を確認します。

5) 生態系：タゴガエル

① 調査項目

タゴガエルの生息状況を確認します。

② 調査地点

過年度にタゴガエルが確認された箇所及び同箇所が含まれる沢を対象とします。

③ 調査期間・頻度

供用後3年間にわたり、梅雨期と初冬に各1回調査を実施します。

④ 調査方法

任意観察調査とし、これらの種の生息個体数等を記録します。

6) 生態系：動物相・植物相

① 調査項目

動物相・植物相の生息・生育状況を調査します。

② 調査範囲

【表流水が減少すると想定される溪流等】

トンネル坑口付近の沢及びトンネルで通過する付近の沢を対象に調査を実施します。

【工事施工ヤード及びその周辺】

工事施工ヤードを含む周辺を対象に調査を実施します。

③ 調査期間・頻度

【表流水が減少すると想定される溪流等】

供用後3年間にわたり、4季（春季、夏季、秋季、冬季）の調査を実施します。

【工事施工ヤード及びその周辺】

供用後1年間、4季（春季、夏季、秋季、冬季）の調査を実施します。

④ 調査方法

【表流水が減少すると想定される溪流等】

50m四方の方形区を設定して、生息種・生育種の記録を行います。

【工事施工ヤード及びその周辺】

任意観察調査を主として、生息種・生育種の記録を行います。

3. 事後調査報告書の提出時期等

事後調査報告書は、土工、橋梁、トンネルの各工事完了後及び供用後3年後に速やかにとりまとめ、静岡県知事に提出します。

なお、トンネル工事に至っては長期にわたるため、中間年次に適宜報告を行うこととします。

また、事後調査の結果により予期しない結果が得られた場合や、工事計画の変更等により調査計画の見直し等が発生した場合には、あわせて事後調査報告書を提出します。