

産業廃棄物処理計画実施状況報告書

令和6年6月25日

静岡県知事 殿

提出者

住所 静岡県富士宮市上井出27187-6

氏名 森本牧場株式会社

森本寿宏

0544-54-2048

廃棄物の処理及び清掃に関する法律第12条第10項の規定に基づき、令和5年度の産業廃棄物処理計画の実施状況を報告します。

事業場の名称	森本牧場株式会社
事業場の所在地	静岡県富士宮市上井出27187-6
事業の種類	肉牛肥育業
産業廃棄物処理計画における計画期間	令和5年4月1日～令和6年3月31日

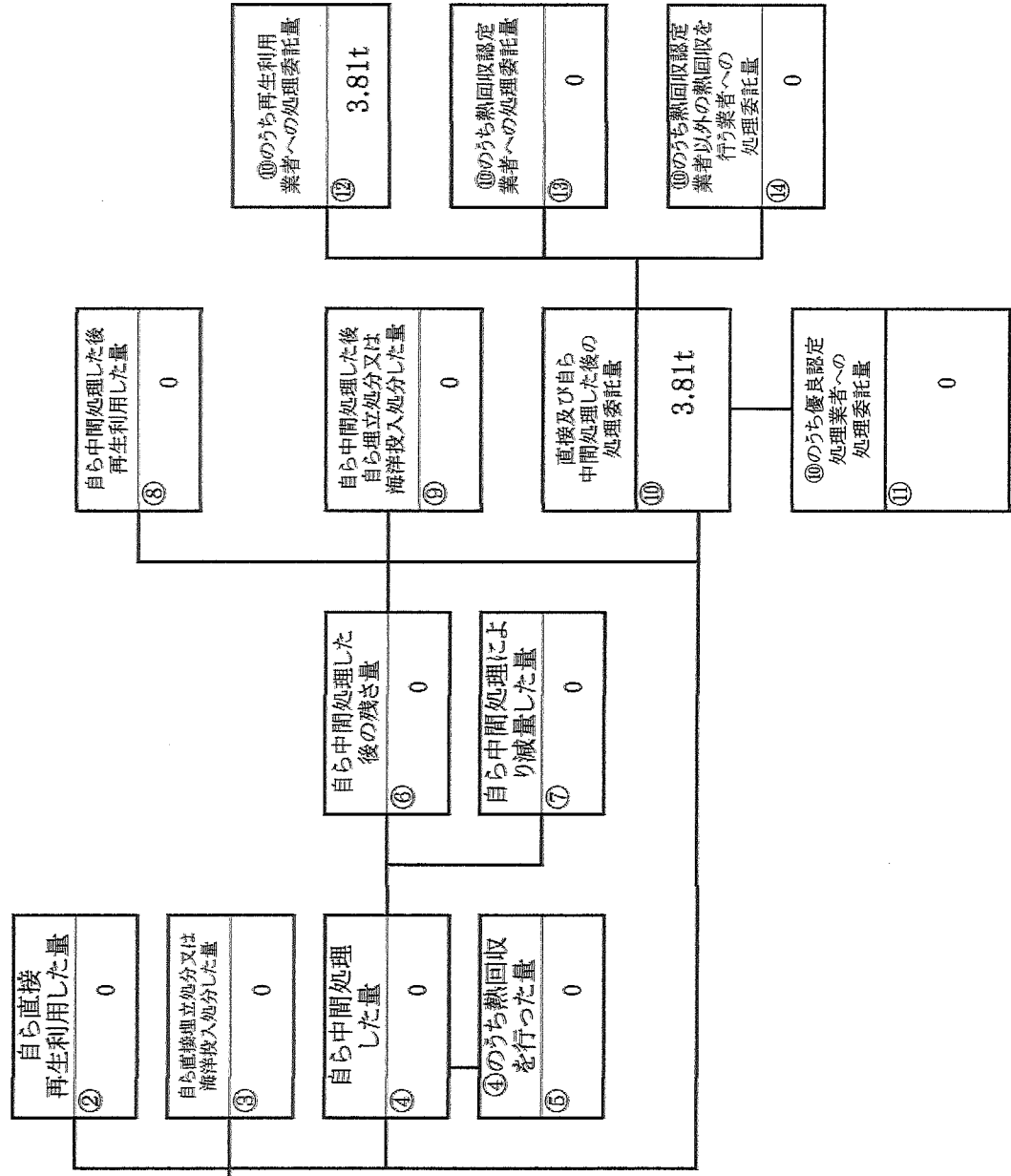
産業廃棄物処理計画における目標値

項目	目標値	項目	目標値
排出量	3272.0 t	全処理委託量	4.0 t
自ら再生利用を行う産業廃棄物の量	3268.0 t	優良認定処理業者への処理委託量	0
自ら熱回収を行う産業廃棄物の量	0	再生利用業者への処理委託量	0
自ら中間処理により減量する産業廃棄物の量	0	認定熱回収業者への処理委託量	0
自ら埋立処分又は海洋投入処分を行う産業廃棄物の量	0	認定熱回収業者以外の熱回収を行う業者への処理委託量	0

※事務処理欄

計画の実施状況

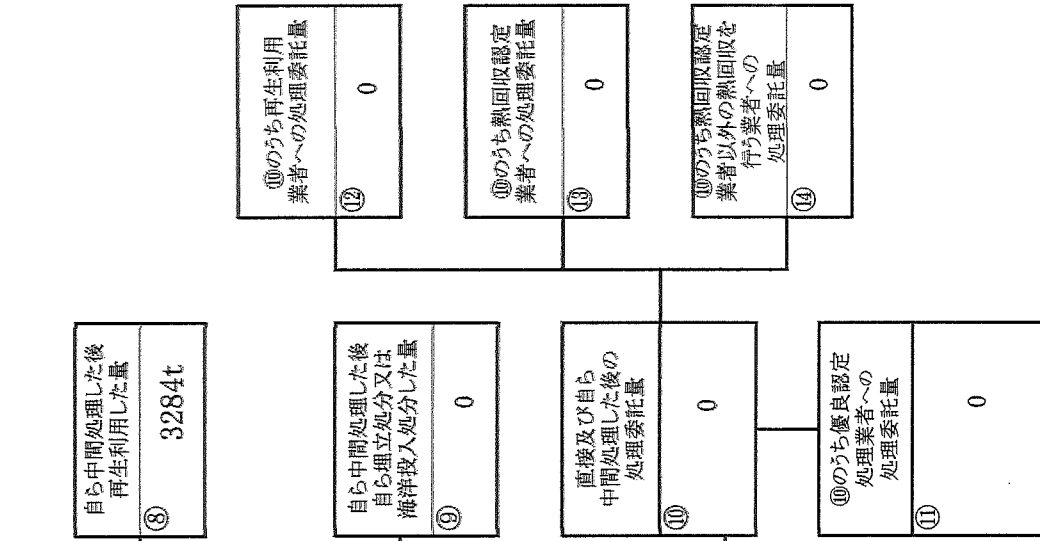
(産業廃棄物の種類： 動物の死体)



項目	実績値
① 排出量	3.81t
②+③ 自ら再生利用を行った量	0
⑤ 自ら熱回収を行った量	0
⑦ 自ら中間処理により減量した量	0
③+④ 自ら埋立処分又は海洋投入処分を行った量	0
⑩ 全処理委託量	3.81t
① 優良認定処理業者への処理委託量	0
② 再生利用業者への処理委託量	3.81t
③ 熱回収認定業者への処理委託量	0
④ 熱回収認定業者以外の熱回収を行う業者への処理委託量	0

計画の実施状況

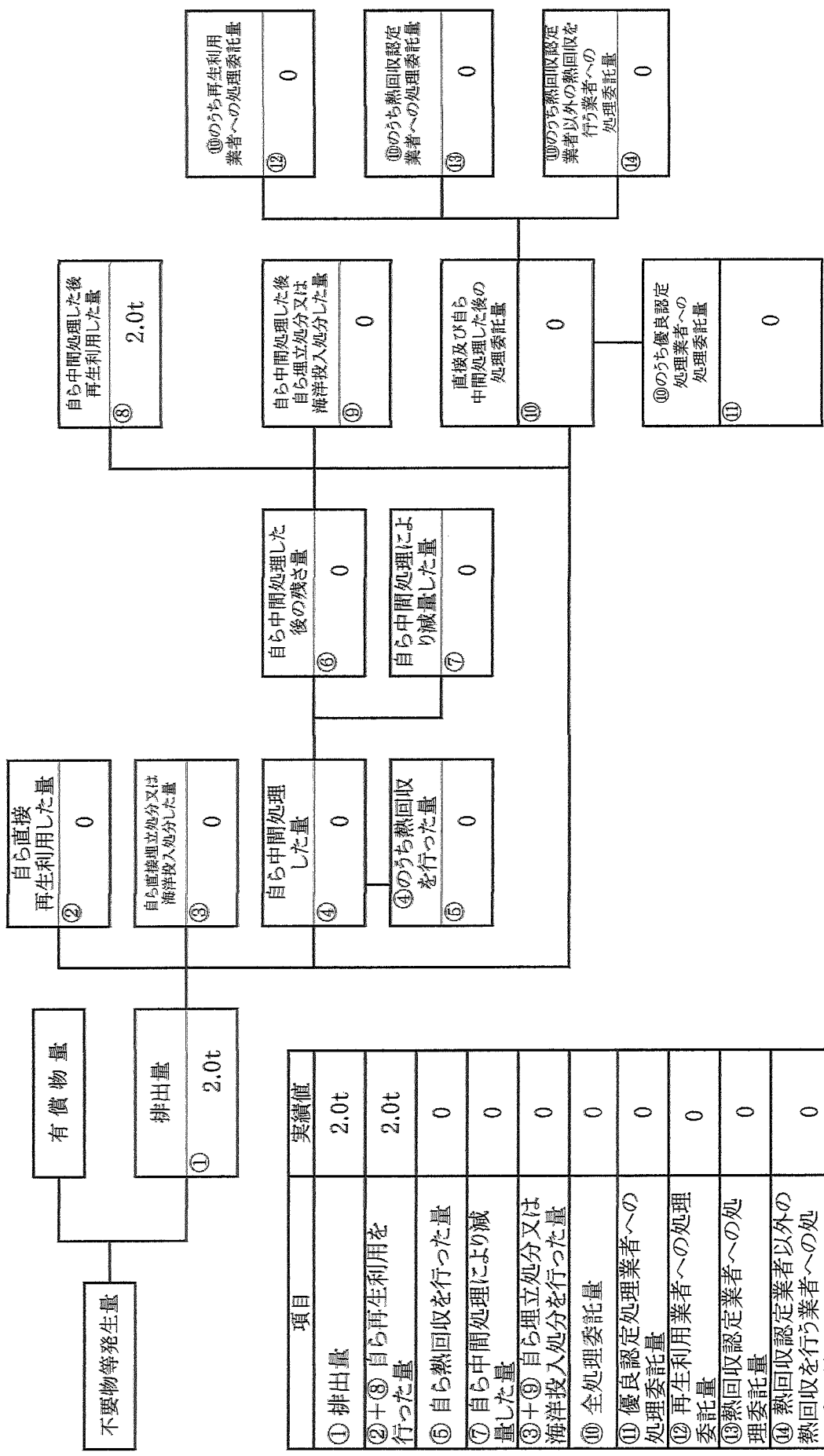
(産業廃棄物の種類： 動物のふん尿)



項目	実績値
① 排出量	3284t
②+③ 自ら再生利用を行った量	3284t
⑤ 自ら熱回収を行った量	0
⑦ 自ら中間処理により減量した量	0
③+⑥ 自ら埋立処分又は海洋投入処分を行った量	0
⑩ 全処理委託量	0
⑪ 優良認定処理業者への処理委託量	0
⑫ 再生利用業者への処理委託量	0
⑬ 熱回収認定業者への処理委託量	0
⑭ 熱回収認定業者以外の熱回収を行う業者への処理委託量	0

計画の実施状況

(産業廃棄物の種類： 廃プラスチック類)



項目	実績値
① 排出量	2.0t
②+③ 自ら再生利用を行った量	2.0t
⑤ 自ら熱回収を行った量	0
⑦ 自ら中間処理により減量した量	0
③+④ 自ら埋立処分又は海洋投入処分を行った量	0
⑩ 全処理委託量	0
⑪ 優良認定処理業者への処理委託量	0
⑫ 再生利用業者への処理委託量	0
⑬ 熱回収認定業者への処理委託量	0
⑭ 熱回収認定業者以外の熱回収を行う業者への処理委託量	0