

（第1面）

産業廃棄物処理計画書

令和 6年 6月 27日

都道府県知事

鈴木 康友 殿

提出者

住 所 静岡県富士市中之郷1157番地の1

氏 名 王子エフテックス株式会社 東海工場
執行役員工場長 末永 浩

電話番号 0545-84-4633

廃棄物の処理及び清掃に関する法律第12条第9項の規定に基づき、産業廃棄物の減量その他その処理に関する計画を作成したので、提出します。

事業場の名称	王子エフテックス株式会社 東海工場
事業場の所在地	静岡県富士市中之郷1157番地の1
計画期間	令和6年4月1日 から 令和7年3月31日まで
当該事業場において現に行っている事業に関する事項	
① 事業の種類	パルプ・紙・紙加工品製造業（分類コード：14）
② 事業の規模	製品出荷額：7,261百万円/年（令和5年度）
③ 従業員数	181名（正社員163名、それ以外の職員18名）
④ 産業廃棄物の一連の処理の工程	別紙1の通り

産業廃棄物の処理に係る管理体制に関する事項

(管理体制図)

別紙2の通り

産業廃棄物の排出の抑制に関する事項

①現状	【前年度（令和 年度）実績】	
	産業廃棄物の種類	
	排出量	別紙3のとおり t
	(これまでに実施した取組)	
②計画	【目標】	
	産業廃棄物の種類	
	排出量	別紙3のとおり t
	(今後実施する予定の取組)	

産業廃棄物の分別に関する事項

①現状	(分別している産業廃棄物の種類及び分別に関する取組)
②計画	(今後分別する予定の産業廃棄物の種類及び分別に関する取組)

自ら行う産業廃棄物の再生利用に関する事項

①現状	【前年度（令和 年度）実績】	
	産業廃棄物の種類	
	自ら再生利用を行った産業廃棄物の量	実績なし t
	(これまでに実施した取組)	
②計画	【目標】	
	産業廃棄物の種類	
	自ら再生利用を行う産業廃棄物の量	予定なし t
	(今後実施する予定の取組)	

自ら行う産業廃棄物の中間処理に関する事項

①現状	【前年度（令和 年度）実績】	
	産業廃棄物の種類	
	自ら熱回収を行った産業廃棄物の量	別紙3のとおり t
	自ら中間処理により減量した産業廃棄物の量	t
(これまでに実施した取組)		
②計画	【目標】	
	産業廃棄物の種類	
	自ら熱回収を行う産業廃棄物の量	別紙3のとおり t
	自ら中間処理により減量する産業廃棄物の量	t
(今後実施する予定の取組)		

(第4面)

自ら行う産業廃棄物の埋立処分又は海洋投入処分に関する事項

①現状	【前年度（令和 年度）実績】	
	産業廃棄物の種類	
	自ら埋立処分又は海洋投入処分を行った産業廃棄物の量	実績なし t
	(これまでに実施した取組)	
②計画	【目標】	
	産業廃棄物の種類	
	自ら埋立処分又は海洋投入処分を行う産業廃棄物の量	予定なし t
	(今後実施する予定の取組)	

産業廃棄物の処理の委託に関する事項

①現状	【前年度（令和 年度）実績】	
	産業廃棄物の種類	
	全処理委託量	別紙3のとおり t
	優良認定処理業者への処理委託量	t t
	再生利用業者への処理委託量	t t
	認定熱回収業者への処理委託量	t t
	認定熱回収業者以外の熱回収を行う業者への処理委託量	t t
	(これまでに実施した取組)	

②計画	【目標】		
	産業廃棄物の種類		
	全処理委託量	別紙3のとおり	t
	優良認定処理業者への 処理委託量	t	t
	再生利用業者への 処理委託量	t	t
	認定熱回収業者への 処理委託量	t	t
	認定熱回収業者以外の 熱回収を行う業者への 処理委託量	t	t
	(今後実施する予定の取組)		
※事務処理欄			

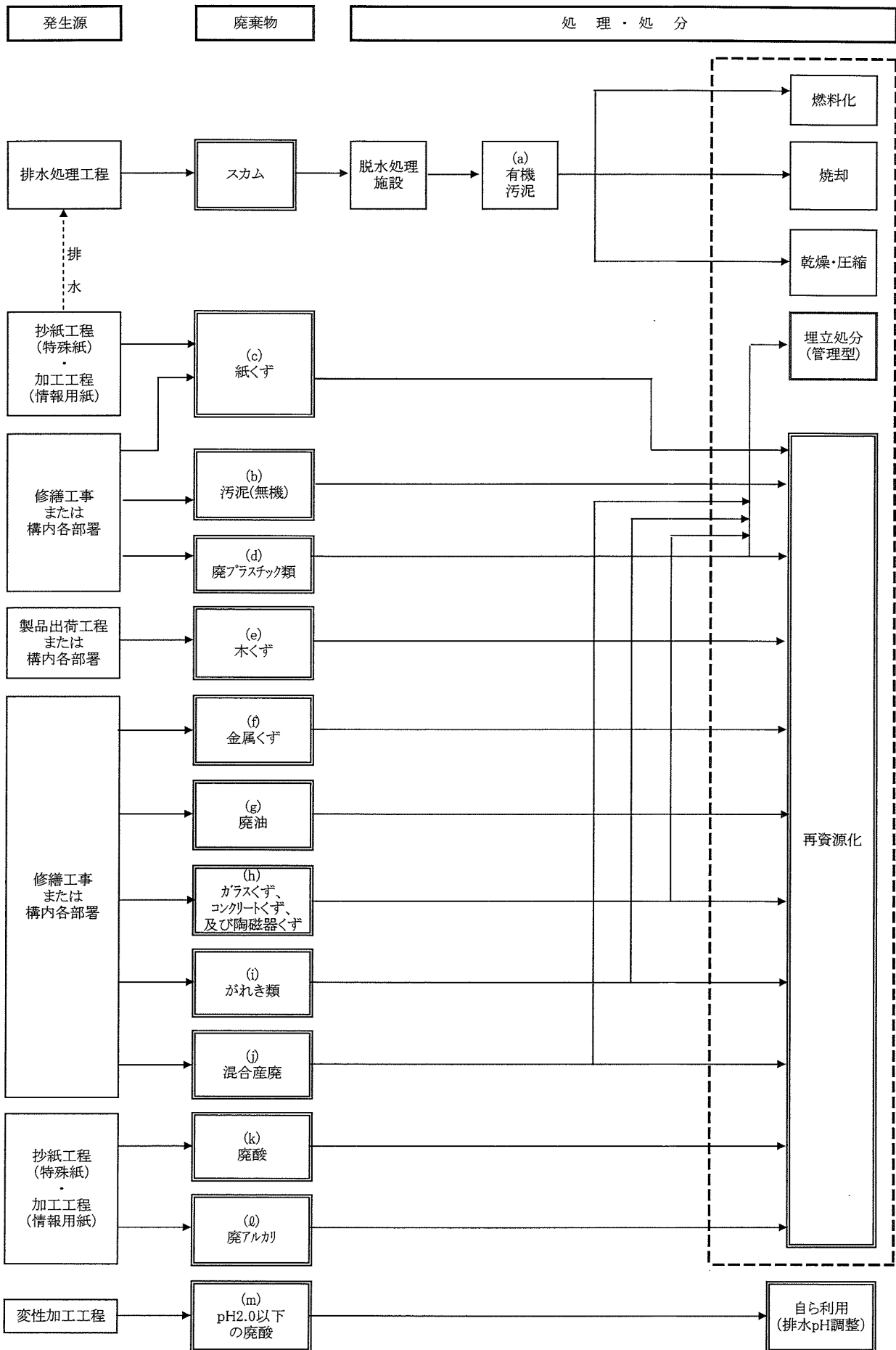
(第6面)

備考

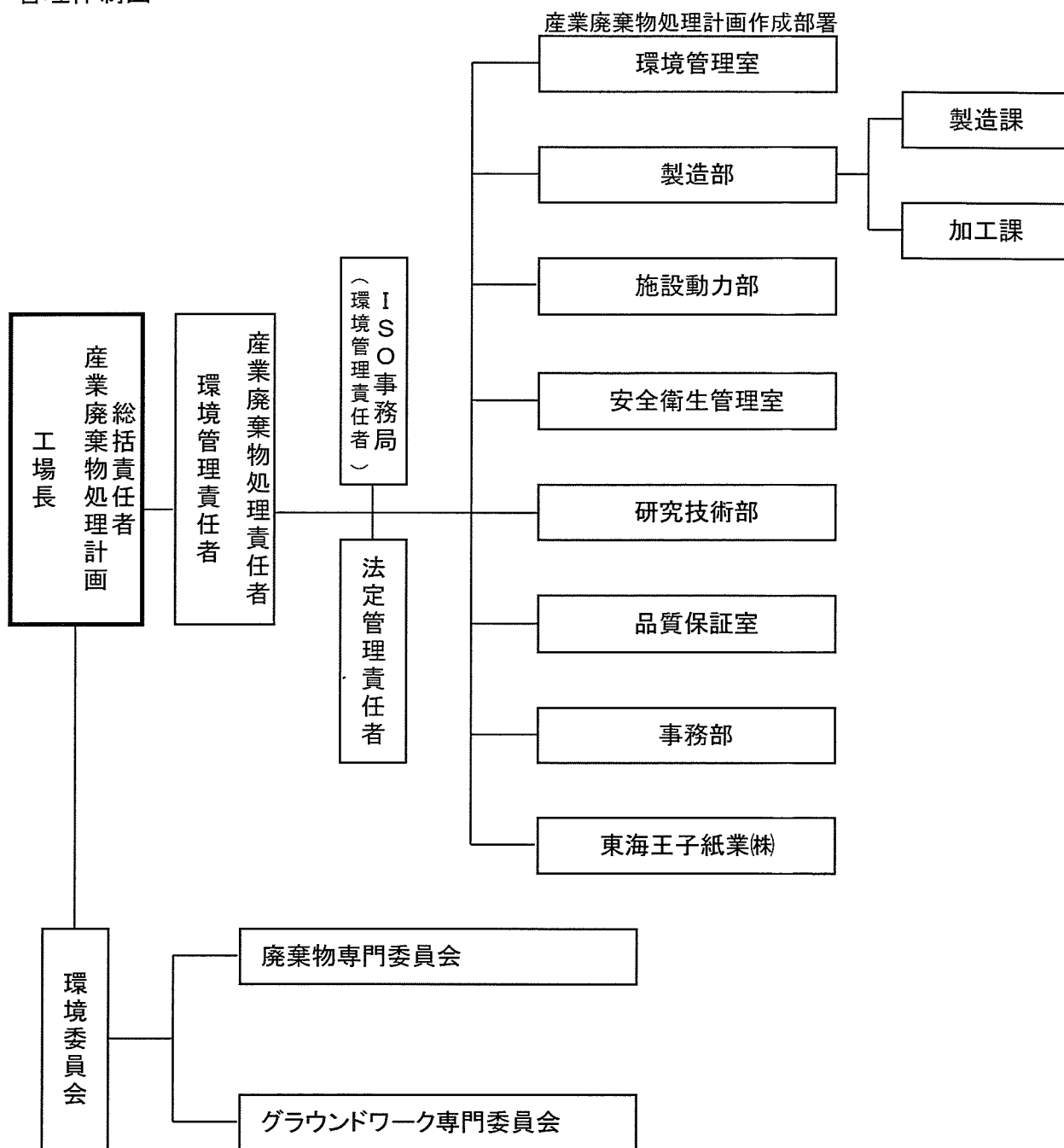
- 1 前年度の産業廃棄物の発生量が1,000トン以上の事業場ごとに1枚作成すること。
- 2 当該年度の6月30日までに提出すること。
- 3 「当該事業場において現に行っている事業に関する事項」の欄は、以下に従って記入すること。
 - (1)①欄には、日本標準産業分類の区分を記入すること。
 - (2)②欄には、製造業の場合における製造品出荷額（前年度実績）、建設業の場合における元請完成工事高（前年度実績）、医療機関の場合における病床数（前年度末時点）等の業種に応じ事業規模が分かるような前年度の実績を記入すること。
 - (3)④欄には、当該事業場において生ずる産業廃棄物についての発生から最終処分が終了するまでの一連の処理の工程（当該処理を委託する場合は、委託の内容を含む。）を記入すること。
- 4 「自ら行う産業廃棄物の中間処理に関する事項」の欄には、産業廃棄物の種類ごとに、自ら中間処理を行うに際して熱回収を行った場合における熱回収を行った産業廃棄物の量と、自ら中間処理を行うことによって減量した量について、前年度の実績、目標及び取組を記入すること。
- 5 「産業廃棄物の処理の委託に関する事項」の欄には、産業廃棄物の種類ごとに、全処理委託量を記入するほか、その内数として、優良認定処理業者（廃棄物の処理及び清掃に関する法律施行令第6条の11第2号に該当する者）への処理委託量、処理業者への再生利用委託量、認定熱回収施設設置者（廃棄物の処理及び清掃に関する法律第15条の3の3第1項の認定を受けた者）である処理業者への焼却処理委託量及び認定熱回収施設設置者以外の熱回収を行っている処理業者への焼却処理委託量について、前年度実績、目標及び取組を記入すること。
- 6 それぞれの欄に記入すべき事項の全てを記入することができないときは、当該欄に「別紙のとおり」と記入し、当該欄に記入すべき内容を記入した別紙を添付すること。また、産業廃棄物の種類が3以上あるときは、前年度実績及び目標の欄に「別紙のとおり」と記入し、当該欄に記入すべき内容を記入した別紙を添付すること。また、それぞれの欄に記入すべき事項がないときは、「―」を記入すること。
- 7 ※欄は記入しないこと。

産業廃棄物の一連の処理工程

→ 廃棄物の流れ
[---] 委託処理処分の範囲



管理体制図



令和5年度(2023年度)実績および今年度の目標

【 t 】

産業廃棄物処理計画書の どの欄に該当するかの	合計	(d) 廃アルカリ	(k) 廃酸	(i) 混合廃棄物	(j) がれき類	(h) ガラス(すず、コウ)リ-ドすず及び陶磁器	(g) 廃油	(f) 金属くず	(e) 木くず	(d) 廃プラスチック類	(c) 紙くず	(b) 無機汚泥	(a) 有機汚泥	産業廃棄物排出量	
														前年度実績	今年度目標
① 産業廃棄物排出量	93,365	85.5	39.6	9.9	0.0	0.2	2.3	6.3	27.2	12.4	29.6	61.6	93,090	前年度実績	97,230
	97,480	76.0	49.0	9.6	0.0	1.4	1.5	6.0	36.0	15.0	30.0	25.0	97,230	今年度目標	
② 自ら直接再生利用を行った量	0	0	0	0	0	0	0	0	0	0	0	0	0	前年度実績	0
	0	0	0	0	0	0	0	0	0	0	0	0	0	今年度目標	0
③ 自ら直接埋立処分又は海洋投入処分した量	0	0	0	0	0	0	0	0	0	0	0	0	0	前年度実績	0
	0	0	0	0	0	0	0	0	0	0	0	0	0	今年度目標	0
④ 自ら中間処理した量	93,090	0	0	0	0	0	0	0	0	0	0	0	93,090	前年度実績	97,230
	97,230	0	0	0	0	0	0	0	0	0	0	0	97,230	今年度目標	
⑤ 自ら中間処理した量のうち熱回収を行った量	0	0	0	0	0	0	0	0	0	0	0	0	0	前年度実績	0
	0	0	0	0	0	0	0	0	0	0	0	0	0	今年度目標	0
⑥ 自ら中間処理した後の残量	1,731	0	0	0	0	0	0	0	0	0	0	0	1,731	前年度実績	1,808
	1,808	0	0	0	0	0	0	0	0	0	0	0	1,808	今年度目標	
⑦ 自ら中間処理により減量した量	91,359	0	0	0	0	0	0	0	0	0	0	0	91,359	前年度実績	95,422
	95,422	0	0	0	0	0	0	0	0	0	0	0	95,422	今年度目標	
⑧ 自ら中間処理した後再生利用した量	0	0	0	0	0	0	0	0	0	0	0	0	0	前年度実績	0
	0	0	0	0	0	0	0	0	0	0	0	0	0	今年度目標	0
⑨ 自ら中間処理した後自ら埋立処分又は海洋投入処分した量	0	0	0	0	0	0	0	0	0	0	0	0	0	前年度実績	0
	0	0	0	0	0	0	0	0	0	0	0	0	0	今年度目標	0
⑩ 直接及び自ら中間処理した後の処理委託量	1,731	85.5	39.6	9.9	0.0	0.2	2.3	6.3	27.2	12.4	29.6	61.6	1,731	前年度実績	1,808
	1,808	76.0	49.0	9.6	0.0	1.4	1.5	6.0	36.0	15.0	30.0	25.0	1,808	今年度目標	
⑪ ⑩のうち優良認定処理業者への処理委託量	374	85.5	39.6	9.9	0.0	0.2	0.0	0.2	0.0	4.3	29.6	61.6	374	前年度実績	590
	590	76.0	49.0	9.6	0.0	1.2	0.0	0.0	0.0	3.0	30.0	25.0	590	今年度目標	
⑫ ⑩のうち再生利用業者への処理委託量	384	85.5	39.6	0.0	0.0	0.0	0.0	6.3	27.2	12.4	29.6	0.0	384	前年度実績	330
	330	76.0	49.0	0.0	0.0	0.0	0.0	0.0	36.0	15.0	30.0	0.0	330	今年度目標	
⑬ ⑩のうち熱回収認定業者への処理委託量	0	0.0	0.0	0.0	0.0	0.0	0.0	0.0	0.0	0.0	0.0	0.0	0	前年度実績	0
	0	0.0	0.0	0.0	0.0	0.0	0.0	0.0	0.0	0.0	0.0	0.0	0	今年度目標	0
⑭ ⑩のうち熱回収認定業者以外の熱回収を行う業者への処理委託量	1,349	0.0	0.0	0.0	0.0	0.0	2.3	0.0	0.0	0.0	0.0	0.0	1,349	前年度実績	1,478
	1,480	0.0	0.0	0.0	0.0	0.0	1.5	0.0	0.0	0.0	0.0	0.0	1,480	今年度目標	
これまで実施した取組			歩留向上等	分別強化	-	-	-	分別強化	分別強化	分別強化	分別強化	歩留向上等	歩留向上等	前年度実績	
今後実施する予定の取組			歩留向上等	分別強化	-	-	-	分別強化	分別強化	分別強化	分別強化	歩留向上等	歩留向上等	今年度目標	