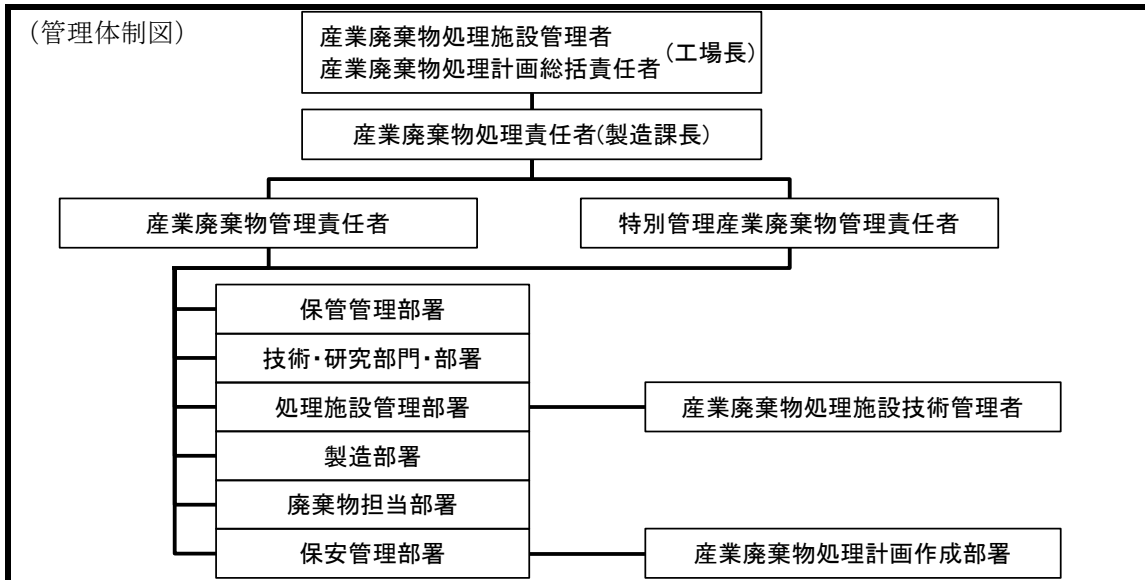


産業廃棄物処理計画書		令和6年6月21日
静岡県知事 殿		
提出者		
住所 静岡県富士市中之郷 1800番地		
氏名 クミアイ化学工業株式会社 静岡工場		
静岡工場長 渡辺 智明		
電話番号 0545-81-1288		
廃棄物の処理及び清掃に関する法律第12条第9項の規定に基づき、産業廃棄物の減量その他その処理に関する計画を作成したので、提出します。		
事業場の名称	クミアイ化学工業株式会社 静岡工場	
事業場の所在地	静岡県富士市中之郷1800番地	
計画期間	令和6年4月1日 から 令和7年3月31日	
当該事業場において現に行っている事業に関する事項		
① 事業の種類	製造業(化学工業)	
② 事業の規模	製造量 8,604t	
③ 従業員数	144名	
④ 産業廃棄物の一連の処理の工程	別紙-1,2のとおり	

産業廃棄物の処理に係る管理体制に関する事項



産業廃棄物の排出の抑制に関する事項

①現状	【前年度（令和5年度）実績】		
	産業廃棄物の種類	別紙-3 (1)のとおり	
	排出量	別紙-3 (1)のとおり	t
	(これまで実施した取組) 排出量削減のため、製品ごとに廃棄物排出原単位削減検討として原料使用量の削減、工程中での再使用等について検討している。		
②計画	【目標】		
	産業廃棄物の種類	別紙-3 (1)のとおり	
	排出量	別紙-3 (1)のとおり	t
	(今後実施する予定の取組) 現状の検討を継続して実施する。		

産業廃棄物の分別に関する事項

①現状	(分別している産業廃棄物の種類及び分別に関する取組) 工場内保管場所を廃プラスチック、蛍光灯、電球、電池、コード、ガラス等に細かく区画し、各部署からの廃棄物を分別して保管している。
②計画	(今後分別する予定の産業廃棄物の種類及び分別に関する取組) 現状の分別を維持する。

## 自ら行う産業廃棄物の再生利用に関する事項

①現状	【前年度（令和5年度）実績】		
	産業廃棄物の種類	—	—
	自ら再生利用を行った産業廃棄物の量	—	—
	(これまでに実施した取組) 特に無し。		
②計画	【目標】		
	産業廃棄物の種類	—	—
	自ら再生利用を行う産業廃棄物の量	—	—
	(今後実施する予定の取組) 特に無し。		

## 自ら行う産業廃棄物の中間処理に関する事項

①現状	【前年度（令和5年度）実績】		
	産業廃棄物の種類	別紙-3 (2)のとおり	
	自ら熱回収を行った産業廃棄物の量	—	
	自ら中間処理により減量した産業廃棄物の量	別紙-3 (2)のとおり	
(これまでに実施した取組) 特に無し。			
②計画	【目標】		
	産業廃棄物の種類	別紙-3 (2)のとおり	
	自ら熱回収を行う産業廃棄物の量	—	
	自ら中間処理により減量する産業廃棄物の量	別紙-3 (2)のとおり	
(今後実施する予定の取組) 特に無し。			

## 自ら行う産業廃棄物の埋立処分又は海洋投入処分に関する事項

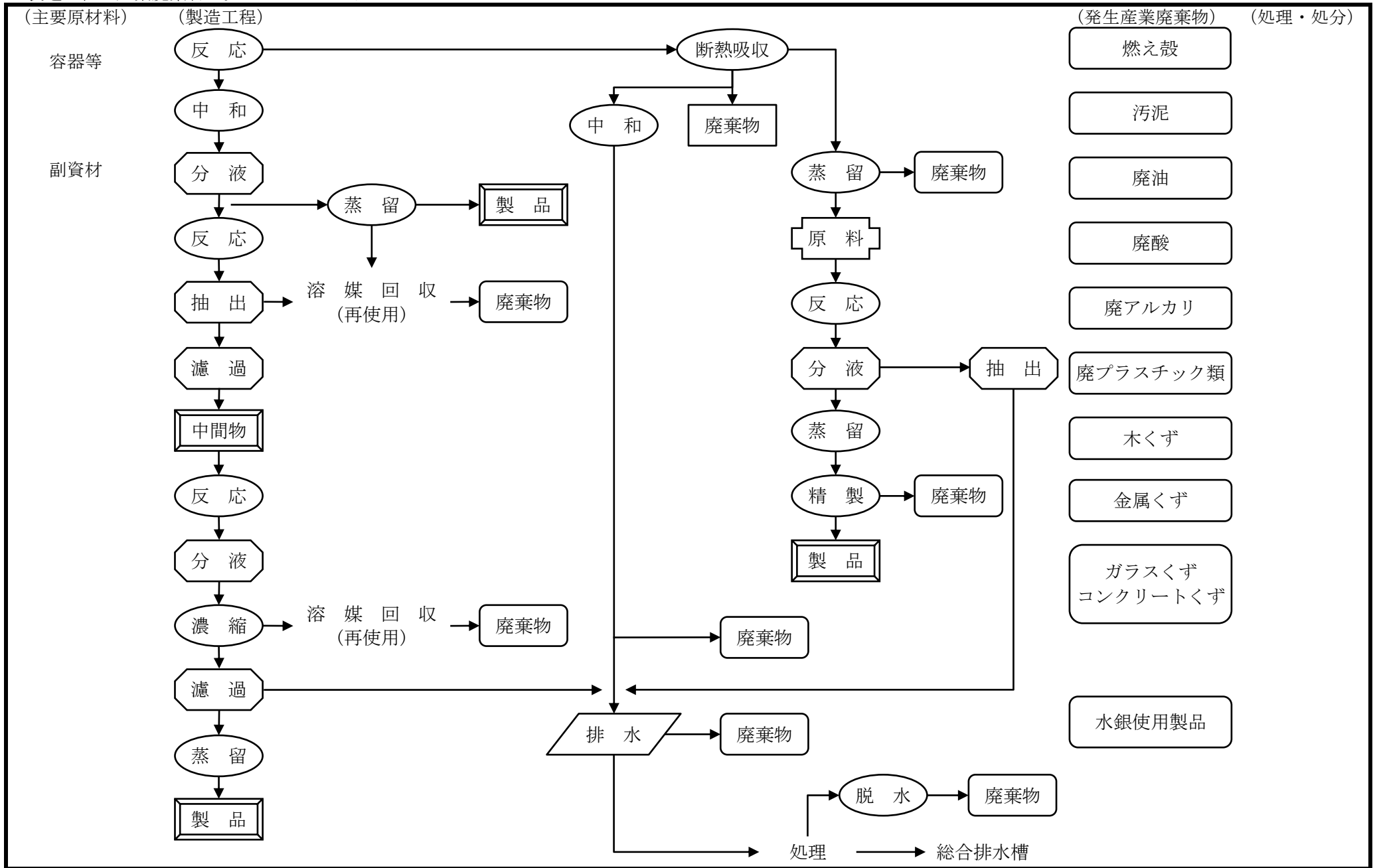
①現状	【前年度（令和5年度）実績】		
	産業廃棄物の種類	—	—
	自ら埋立処分又は海洋投入処分を行った産業廃棄物の量	—	—
	(これまで実施した取組) 特に無し。		
②計画	【目標】		
	産業廃棄物の種類	—	—
	自ら埋立処分又は海洋投入処分を行う産業廃棄物の量	—	—
	(今後実施する予定の取組) 特に無し。		

## 産業廃棄物の処理の委託に関する事項

①現状	【前年度（令和5年度）実績】		
	産業廃棄物の種類	別紙-3 (3)のとおり	
	全処理委託量	別紙-3 (3)のとおり	t
	優良認定処理業者への処理委託量	別紙-3 (3)のとおり	t
	再生利用業者への処理委託量	別紙-3 (3)のとおり	t
	認定熱回収業者への処理委託量	別紙-3 (3)のとおり	t
	認定熱回収業者以外の熱回収を行う業者への処理委託量	別紙-3 (3)のとおり	t
	(これまで実施した取組) 再生利用認定業者への委託はありませんが、中間処理後に燃料化等の再生利用を行う処理業者に委託するよう努力しています。 優良認定処理業者への処理委託は、委託業者の申請により順次増加する予定です。		

②計画	【目標】		
	産業廃棄物の種類	別紙-3 (3)のとおり	
	全処理委託量	別紙-3 (3)のとおり	t
	優良認定処理業者への 処理委託量	別紙-3 (3)のとおり	t
	再生利用業者への 処理委託量	別紙-3 (3)のとおり	t
	認定熱回収業者への 処理委託量	別紙-3 (3)のとおり	t
	認定熱回収業者以外の 熱回収を行う業者への 処理委託量	別紙-3 (3)のとおり	t
	(今後実施する予定の取組) 引き続き中間処理後に燃料化等の再生利用を行う処理業者に委託するよう 努力するとともに、優良認定処理業者及び認定熱回収業者への処理委託を増 やすよう努力します。		
※事務処理欄			

図-1 (用紙 日本工業規格A4 横型)  
製造工程と産業廃棄物の発生フローシート



当該事業場において現に行っている事業に関する事項

④産業廃棄物の一連の処理の工程（委託分）

燃え殻

収集運搬⇒中間処理（混合）⇒埋立処分

汚泥

収集運搬⇒中間処理（焼却）⇒埋立処分又は再利用

収集運搬⇒中間処理（分級）⇒資源化

収集運搬⇒中間処理（凝集）⇒埋立処分又は再利用

収集運搬⇒中間処理（混合）⇒埋立処分又は再利用

収集運搬⇒中間処理（溶融）⇒再利用

収集運搬⇒中間処理（焼却）⇒埋立処分

廃油

収集運搬⇒中間処理（焼却）⇒埋立処分又は再利用

収集運搬⇒中間処理（焼却）又は再生利用

収集運搬⇒中間処理（混合エマルジョン燃料化）

廃アルカリ

収集運搬⇒中間処理（中和）⇒埋立処分又は再利用

収集運搬⇒中間処理（焼却）⇒埋立処分又は再利用

収集運搬⇒中間処理（焼却）⇒再生利用

廃プラスチック

収集運搬⇒中間処理（破碎）⇒埋立処分又は再利用

収集運搬⇒中間処理（破碎）⇒再利用

収集運搬⇒中間処理（焼却）⇒埋立処分又は再利用

木くず

収集運搬⇒中間処理（破碎）⇒再利用

金属くず

収集運搬⇒中間処理（破碎, 圧縮）⇒埋立処分又は再利用

ガラスくず

収集運搬⇒中間処理（破碎）⇒埋立処分又は再利用

水銀使用製品産業廃棄物

収集運搬⇒中間処理（破碎）⇒再生利用

