

平成31年度
静岡県産業廃棄物実態調査報告書

(平成29年度実績調査)

令和元年6月

静岡県

目 次

第 1 章 調査の概要	1
1.1 調査業務の目的	1
1.2 調査の内容	1
1.3 各種報告書のデータ整備及び産業廃棄物の排出・処理状況の整理	2
第 2 章 調査結果の概要	5
2.1 平成 29 年度の産業廃棄物の排出量	5
2.2 平成 29 年度の産業廃棄物の処理状況	7
2.3 静岡県産業廃棄物排出・処理管理システムの作成結果	9
第 3 章 産業廃棄物処理業者の実績	11
第 4 章 産業廃棄物多量排出事業者の排出・処理実績	13
第 5 章 産業廃棄物の排出・処理状況の結果	15
参考資料（調査に関する基本的事項）	18
統計表	
表 1 業種別・種類別の結果表	23
表 2 発生量及び処理・処分量（種類別：変換）（業種別）	53
表 3 発生量及び処理・処分量（種類別：無変換）	97
表 4 発生量及び処理・処分量（種類別：変換）（地域別）	98
表 5 発生量及び処理・処分量（業種別）（地域別）	105
表 6 特別管理産業廃棄物の処理状況	113
表 7 総括表	114

第1章 調査の概要

1.1 調査業務の目的

本事業は、廃棄物の処理及び清掃に関する法律（以下「廃棄物処理法」という。）、同法施行規則（以下「法施行規則」という。）及び同法施行細則（以下「法施行細則」という。）並びに「静岡県産業廃棄物等の適正な処理に関する条例及び同条例施行規則（以下「条例施行規則」という。）等の諸規定に基づき、産業廃棄物処理業者及び排出事業者から提出された平成29年度実績の産業廃棄物の排出・処理状況に関する報告書を基に、排出・処理の状況を解析し、産業廃棄物の実態を集計し、第3次静岡県循環型社会形成計画の進捗状況を把握するための基礎資料を作成することを目的とした。

1.2 調査の内容

1)調査の概略

廃棄物処理法等の諸規定に基づき、産業廃棄物処理業者等より提出された実績報告書、処理計画書、実施状況報告書及び処理状況報告書（以下「実績報告書等」という。）の記載内容について、データ化したものを、集計・解析の上、集計業務報告書を作成することにより、産業廃棄物等に係る排出量及び処理状況等を把握した。

報告書	様式等
法施行細則第21条に定める報告（産業廃棄物処理実績報告書）	細則様式第24号
法施行細則第22条に定める報告（産業廃棄物・特別管理産業廃棄物運搬実績報告書）	細則様式第25号
法第12条第9項に定める計画（多量排出事業者産業廃棄物処理計画書）	法施行規則様式第2号の8
法第12条第10項に定める報告（多量排出事業者産業廃棄物処理実施状況報告書）	法施行規則様式第2号の9
法第12条の2第10項に定める計画（多量排出事業者特別管理産業廃棄物処理計画書）	法施行規則様式第2号の13
法第12条の2第11項に定める報告（多量排出事業者特別管理産業廃棄物処理計画実施状況報告書）	法施行規則様式第2号の14
条例施行規則第15条第2項第1号に定める報告（産業廃棄物・特別管理産業廃棄物収集運搬状況報告書）	条例施行規則様式第6号
条例施行規則第15条第2項第2号に定める報告（産業廃棄物・特別管理産業廃棄物処分状況報告書）	条例施行規則様式第7号

2)県内の産業廃棄物発生量等の解析及び推計値の算出

1)の情報を基に産業廃棄物の排出量や処理量等の算出を行った。

3)環境省が実施する調査に係る各種調査票の作成

環境省で実施する産業廃棄物の広域移動量調査、産業廃棄物行政組織等調査、産業廃棄物排出・処理状況調査に係る調査票を作成した。

4) 「静岡県産業廃棄物排出・処理管理システム」の作成

1)のデータを基に、各種の分析等がシステム上で行えるよう分析ツール(静岡県産業廃棄物排出・処理管理システム)の作成を行った。

1.3 各種報告書のデータ整備及び産業廃棄物の排出・処理状況の整理

1)産業廃棄物処理業者の報告書の整備

(1)物流情報の整理

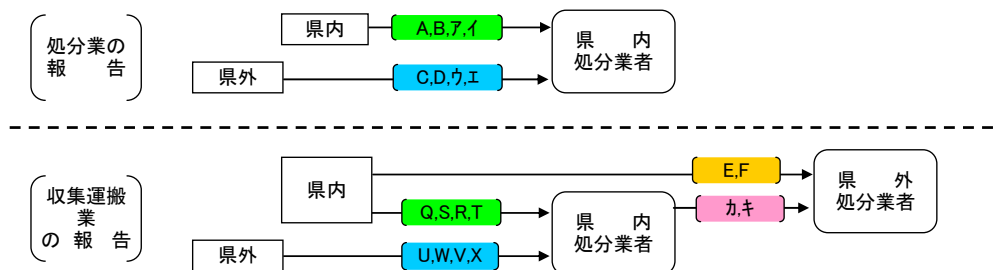
平成 29 年度実績として産業廃棄物処理業者の実績報告書の情報は、廃棄物の種類、量、委託者(排出事業者)及び所在地、処分業者名及び処分方法、処分先所在地等の整備を行い、更に、排出事業者及び所在地と処分業者及び所在地の関係から、表 1.1 に示す物流コードに基づき整理した。

なお、委託者の排出事業者と業者(中間処理残さ物を委託)の識別は、「委託者の名称と所在地」と「県内の中間処理業者と処理施設所在地」のマッチングを行った。

表 1.1 物流フローの整理内容

情報ソース	流れ	処分区分	物流コード(委託者)			備考	
			排出事業者	処分業者	自社		
処分業の報告	県内→県内	中間	A	ア	サ		
	県内→県内	最終	B	イ	シ		
	県外→県内	中間	C	ウ			
	県外→県内	最終	D	エ			
収集運搬業の報告	県内→県外	中間	E	カ			
	県内→県外	最終	F	キ			
	県内→県内	中間	Q	R			A、アとの重複情報のため報告の徴収なし
	県内→県内	最終	S	T			B、イとの重複情報のため報告の徴収なし
	県外→県内	中間	U	V			C、ウとの重複情報のため報告の徴収なし
	県外→県内	最終	W	X			D、エとの重複情報のため報告の徴収なし

備考：処分業の報告と収集運搬業の報告における情報の重複の解説図



(2)排出事業者の産業分類（業種）の整備

(1)の物流情報で整理した事業者（産業廃棄物排出事業者）及び自社分については、既存の各種事業所名簿等を用いて、業種コードを整理した。

2)事業者の報告書の整備

平成 29 年度の実績として、多量排出事業者からの実績報告の情報は、事業者の業種、廃棄物の種類、量等の整備を行った。

また、紙くず、木くず、繊維くず、動植物性残さ及び動物のふん尿については、廃棄物処理法で、産業廃棄物となる業種が指定されている。このため、指定された業種以外の事業所から発生した紙くず、木くず、繊維くず、動植物性残さ及び動物のふん尿については、事業系一般廃棄物として除外した。

3)産業廃棄物の排出・処理量の推計

産業廃棄物の発生及び処理は、排出事業者から発生し、自社処理と委託処理で構成される。

①委託処理

産業廃棄物処理業者の受託処理実績から把握した。

②自社処理

自社で完結（委託に回らない）する処理は、売却又は自社利用、自社での脱水、焼却処理等による減量、自社埋立である。これらの処理を有する事業者の大部分（量的カバー）は、産業廃棄物の多量排出事業者であると仮定し、多量排出事業者からの報告データで把握した。

なお、①及び②の情報から把握できない要因を整理し、捕捉調査を実施した。

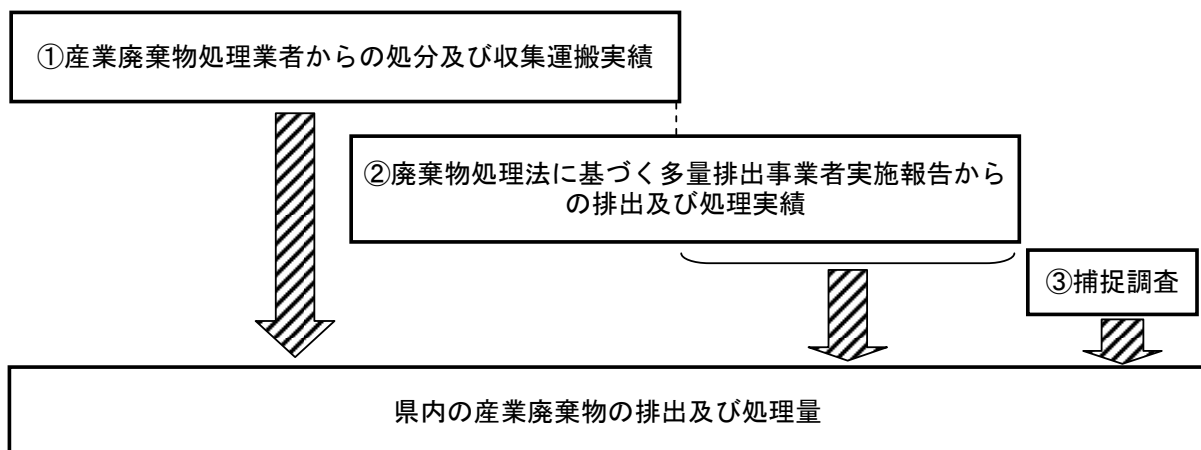


図 1.1 産業廃棄物の排出・処理量の推計方法の概略

(1)産業廃棄物処理業者からの処分及び収集運搬実績

排出事業者より排出された産業廃棄物のうち、県内又は県外の間処理又は最終処分業者で処理された産業廃棄物について、委託者（排出事業者）を整理し、処理フローを把握した。

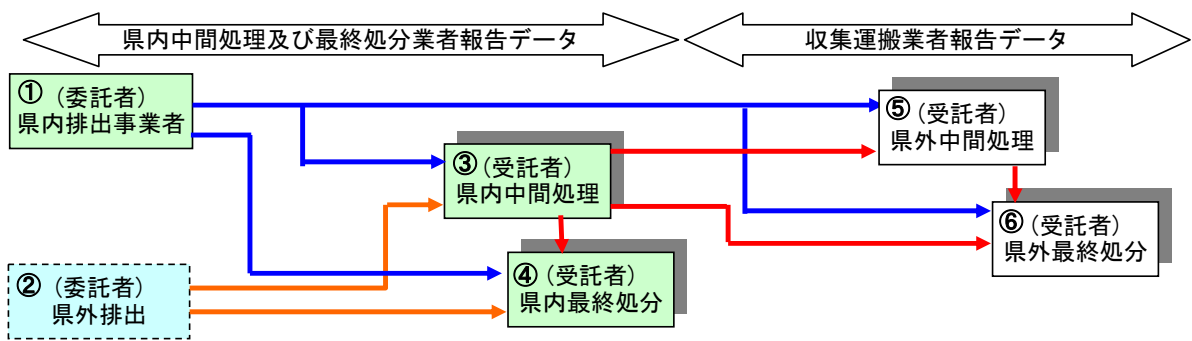


図 1.2 処分実績及び収集運搬実績データからの処理フロー作成概念図

(2) 排出事業者からの排出及び処理実績

廃棄物処理法に基づく多量排出事業者実施報告に基づく排出事業者の実績報告より排出された産業廃棄物のうち、排出事業者内で処理が完結している自己減量化量、自己再生利用量、自己埋立処分量について、処理フローを把握した。

(3) 捕捉調査

(1)、(2)の情報から十分に把握できない、動物のふん尿等については、既存資料により補完した。

第2章 調査結果の概要

2.1 平成29年度の産業廃棄物の排出量

平成29年度の1年間に静岡県内で排出された産業廃棄物の排出量は10,047千トンとなっており、種類別にみると、汚泥が5,577千トン(56%)で最も多く、以下、がれき類が2,036千トン(20%)、動物のふん尿が776千トン(8%)、ガラス陶磁器くずが384千トン(4%)等となっている。

業種別にみると、製造業が4,525千トン(45%)で最も多く、以下、建設業が2,748千トン(27%)、電気・ガス・水道業が1,694千トン(17%)、農業が779千トン(8%)等となっている。

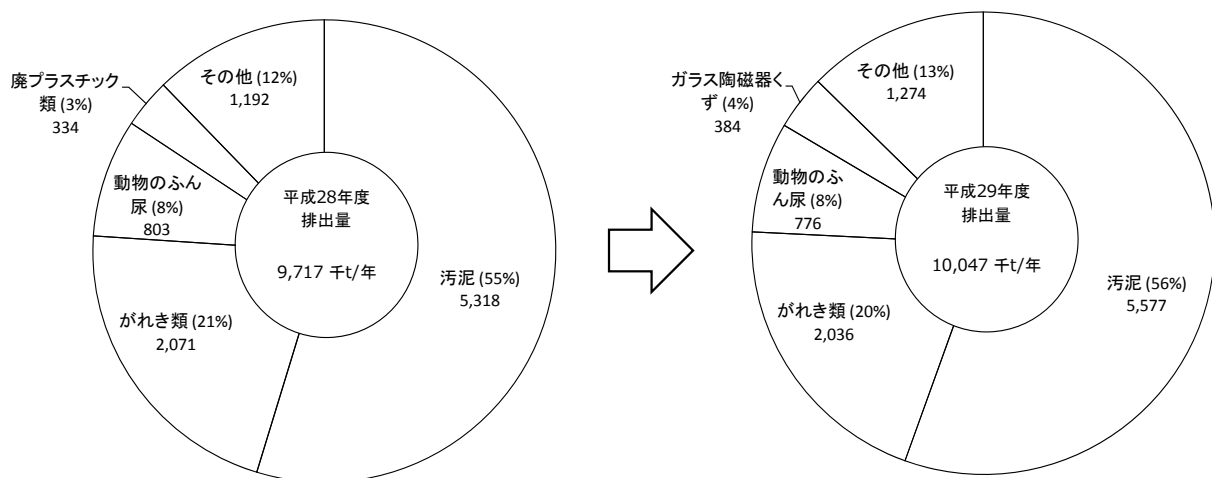


図 2.1 産業廃棄物の種類別の排出量

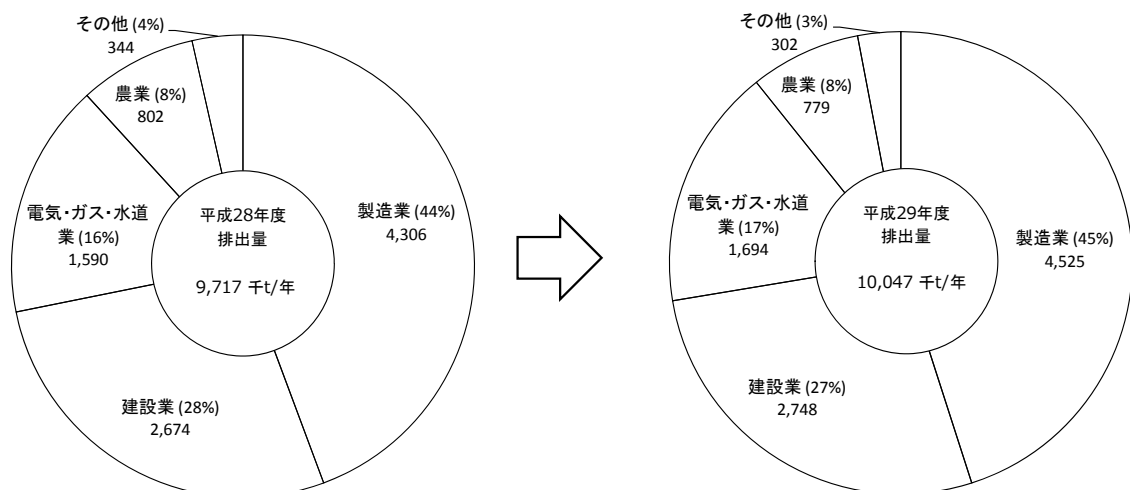


図 2.2 産業廃棄物の業種別の排出量

表 2.1 産業廃棄物の種類別、業種別の排出量（平成 29 年度）

（単位：千t/年）

業種 種類	合計	農業・林業	建設業	製造業	電気・ガス・水道業	情報通信業	運輸・郵便業	卸・小売業	宿泊業・飲食サービス業	生活関連サービス業	教育・学習支援業	医療・福祉業	サービス業	その他の業種
合計	10,047 (100%)	779 (8%)	2,748 (27%)	4,525 (45%)	1,694 (17%)	1 (0%)	9 (0%)	20 (0%)	2 (0%)	1 (0%)	3 (0%)	24 (0%)	233 (2%)	9 (0%)
燃え殻	25 (0%)	0	13	11	0		0	0				0	1	0
汚泥	5,577 (56%)	0	96	3,719	1,684	0	2	1	1	0	1	4	65	4
廃油	109 (1%)	0	3	84	0	0	0	0	0	0	0	1	20	0
廃酸	45 (0%)	0	0	37	0	0	0	0	0	0	0	2	5	0
廃アルカリ	64 (1%)	0	2	56	0	0	0	0		0	0	0	6	1
廃プラスチック類	331 (3%)	1	68	152	1	0	5	14	1	1	1	7	80	2
紙くず	58 (1%)		8	50		0								
木くず	289 (3%)		276	13				1						
繊維くず	4 (0%)		4	0										
動植物性残さ	149 (1%)			149										
動物系固形不要物	0 (0%)			0									0	
ゴムくず	0 (0%)												0	
金属くず	43 (0%)	0	17	5	0	0	1	1	0	0	0	0	17	1
ガラス陶磁器くず	384 (4%)	0	182	169	7	0	1	3	0	0	0	1	20	1
鉱さい	43 (0%)		1	39				0					3	0
がれき類	2,036 (20%)		2,030	7										
ばいじん	22 (0%)		0	20	0		0					0	1	
動物のふん尿	776 (8%)	776		0										
その他	92 (1%)	1	50	14	2	0	1	0	0	0	0	9	14	0

2.2 平成 29 年度の産業廃棄物の処理状況

平成 29 年度における産業廃棄物の処理状況をみると、排出量 10,047 千トンのうち、92% に当たる 9,244 千トンが中間処理量となっている。この中間処理により 5,573 千トン (55%) が減量されている。

再生利用量は、排出量の 42% に当たる 4,255 千トン、最終処分量は 220 千トンで、排出量の 2% となっている。

種類別の処理状況は、図 2.4 のとおりである。

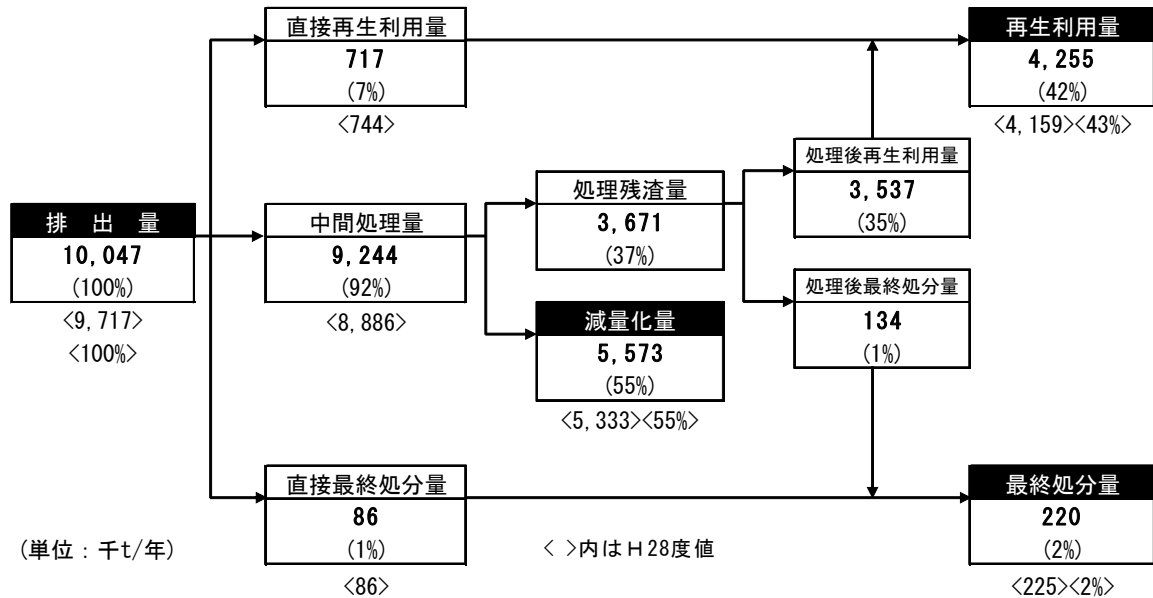


図 2.3 平成 29 年度の産業廃棄物の処理状況

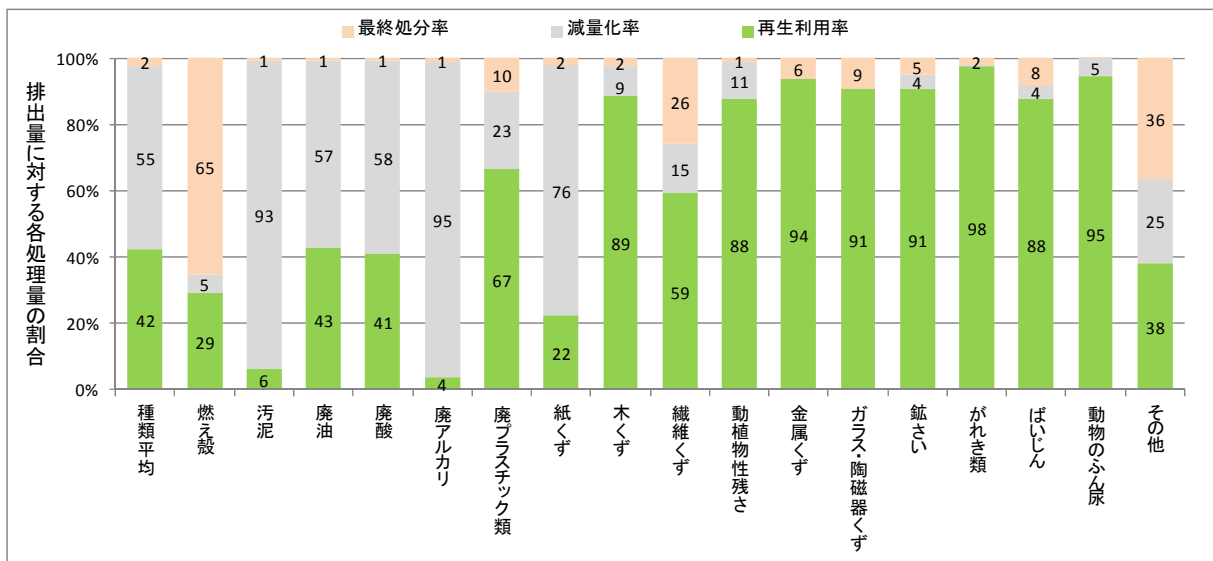


図 2.4 平成 29 年度の産業廃棄物の種類別の処理状況

平成 29 年度における産業廃棄物の処理状況を詳細にみると、図 2.5 のとおりである。

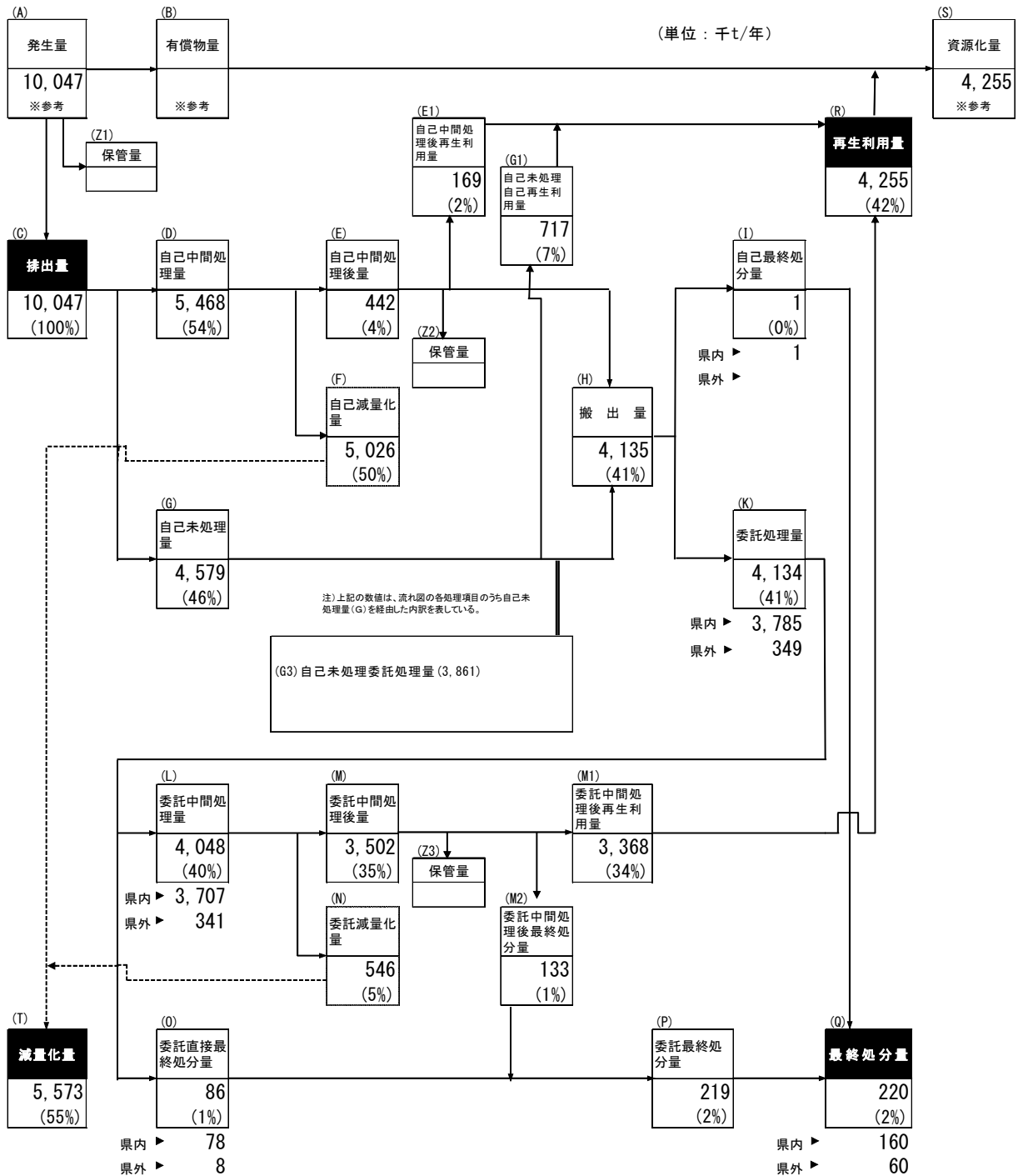


図 2.5 平成 29 年度の産業廃棄物の排出・処理状況

2.3 静岡県産業廃棄物排出・処理管理システムの作成結果

平成 29 年度実績として産業廃棄物処理業者及び排出事業者から提出された産業廃棄物の排出・処理状況に関する報告書のデータ等を基に、「静岡県産業廃棄物排出・処理管理システム」に情報登録し、静岡県をとりまく産業廃棄物の物流を整理した結果は、図 2.6 のとおりである。

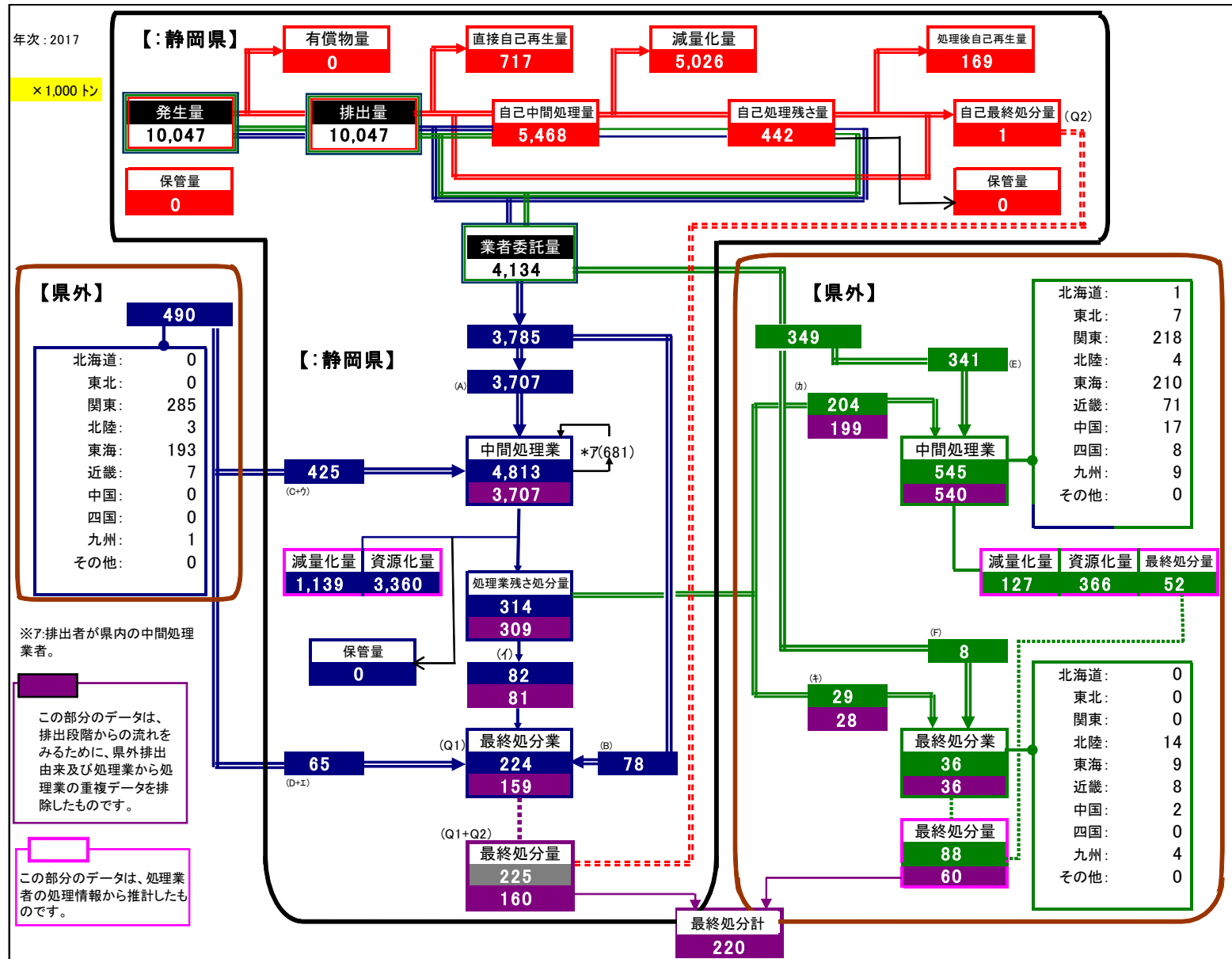


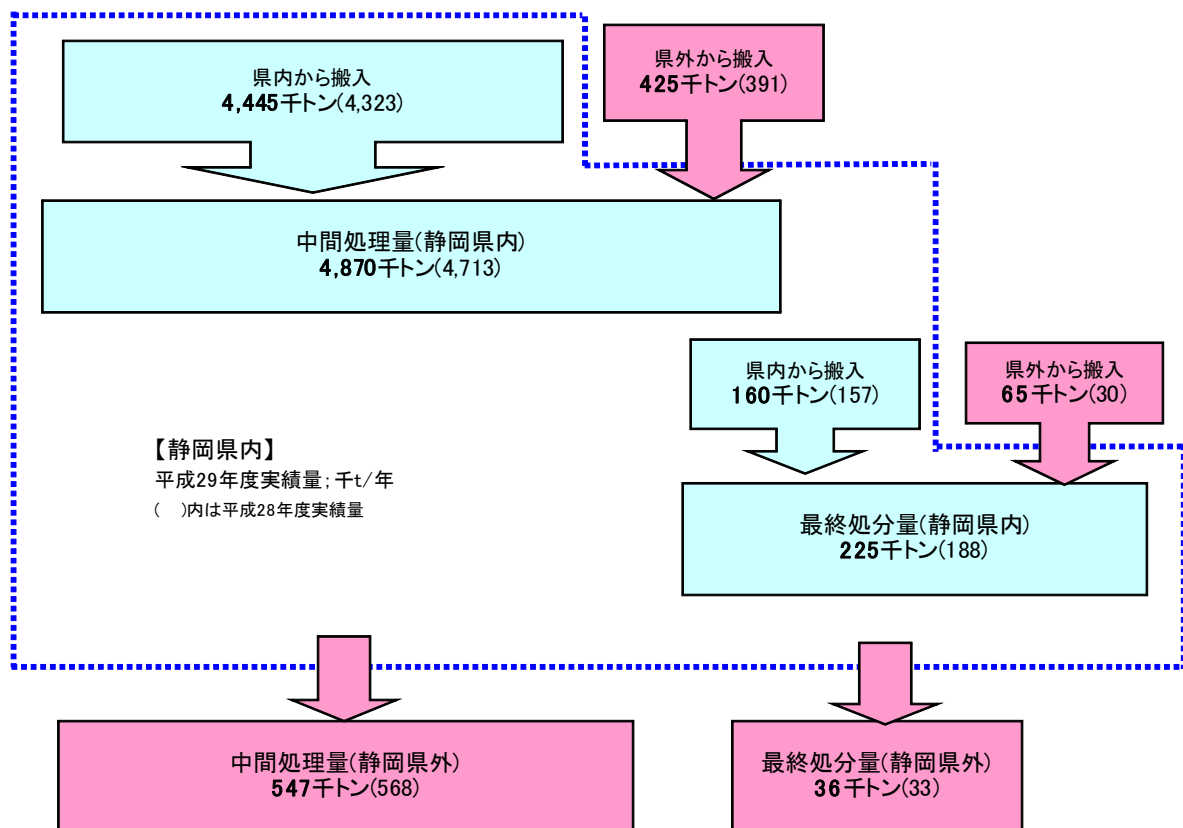
図 2.6 「静岡県産業廃棄物排出・処理管理システム」(産業廃棄物フロー) <事業系一般廃棄物を除く>

第3章 産業廃棄物処理業者の実績

平成29年度における県内での中間処理量は4,870千トンとなっており、このうち4,445千トンが県内の排出事業者等から搬入され、425千トンが県外から搬入されている。

県内の最終処分量は225千トンで、このうち160千トンが県内の排出事業者等から搬入され、65千トンが県外から搬入されている。

県外へ搬出された産業廃棄物は583千トンで、このうち中間処理が547千トン、最終処分が36千トンとなっている。



※処分業者から報告されたデータを単純集計した結果であるため、事業系一般廃棄物を一部含む。

図3.1 産業廃棄物処理業者の処分実績の概要

表 3.1 産業廃棄物収集運搬、処分実績報告データの単純集計

種 類	【業者L1】 (単位：千t/年)																										
	処理・処分	物流計	県内での処分実績										県外への搬出														
			中間処理業					最終処分業					中間処理					最終処分									
			計	うち焼却量	県内発生		県外搬入	処理後の収支(推計)			※計に含まれない(自社分)	計	県内発生排出事業者からの直送	県内発生処理業者からの残さ	県外搬入	※計に含まれない(自社分)	計	計	うち焼却量	県内発生		処理後の収支(推計)			計	県内発生排出事業者からの直送	県内発生処理業者からの残さ
					排出事業者からの直送	処理業者からの残さ		処分残渣	資源化	減量化										排出事業者からの直送	処理業者からの残さ	処分残渣	資源化	減量化			
(A)	(7)	(C+E)	*再処理に伴う収支を含む	(H)	(B)	(4)	(D+E)	(シ)	(E)	(ハ)	*再処理に伴う収支を含む	(F)	(キ)														
(100.0%)	(85.8%)	(11.1%)	(66.2%)	(12.1%)	(7.5%)	(2.5%)	(73.8%)	(9.5%)	(4.0%)	(1.4%)	(1.5%)	(1.1%)	(10.3%)	(9.6%)	(2.0%)	(6.0%)	(3.6%)	(0.9%)	(6.5%)	(2.3%)	(0.6%)	(0.1%)	(0.5%)				
合計	5,678	4,870	630	3,759	686	425	142	4,189	540	225	78	82	65	583	547	115	342	204	52	367	128	36	8	29			
燃え殻	85	28	25	2	23	4	0	28	0	24	13	5	5	33	28	13	8	20	3	23	2	5	2	3			
汚泥	829	667	381	576	35	56	24	304	339	29	9	6	15	133	118	29	107	11	8	75	34	16	3	12			
有機性汚泥	493	424	325	409	15		11	160	254	2	2	0		67	63	24	62	1	2	54	8	3	3				
無機性汚泥	269	190	38	167	20	3	12	107	70	13	7	6		67	54	5	44	10	6	21	27	12	0	12			
識別不明	68	53	17			53	1	37	15	15			15														
廃油	104	58	7	44	4	9	0	36	21					46	46	11	43	3	1	17	28						
廃酸	51	36	3	30	1	6	0	17	19					14	14	0	14	0	0	3	11						
廃アルカリ	75	44	7	26	8	10	0	1	42					31	31	1	29	3	0	1	30						
廃プラスチック類	452	368	54	243	62	63	27	298	43	25	4	21	0	59	49	5	35	15	11	28	11	10	1	9			
紙くず	33	32	4	21	7	3	2	25	4	0		0		1	1	0	0	1	0	0	0	0	0	0	0		
木くず	477	472	28	323	94	55	10	426	35	0	0	0		5	5		5	1	1	4	1	0	0	0			
繊維くず	10	9	2	4	2	3	2	5	3					0	0	0	0	0	0	0	0	0	0	0			
動植物性残さ	166	146	11	119	3	24	1	134	12	1	0	0		18	18	0	18	0	0	17	1						
動物系固形不要物	0													0	0		0			0							
ゴムくず	0	0	0	0			0	0	0																		
金属くず	54	48	0	39	3	6	3	45	0	1	0	1	0	5	5	0	5	1	1	4	0	0	0	0			
ガラス陶磁器くず	486	403	4	328	54	21	28	375	0	40	12	22	7	43	39	4	17	22	7	32	0	4	1	3			
鋳さい	122	52	48	34	0	18	0	52		3	1	0	2	66	65	18	5	60	0	65	0	1	1	0			
がれき類	2,429	2,319	0	1,882	310	127	8	2,311		69	36	17	16	41	41	0	37	4	1	39	0	1	0	1			
ばいじん	133	77	49	3	72	2	1	77		5	1	4	1	51	50	33	6	45	2	48	1	0	0	0			
13号廃棄物	6	0	0			0		0		6			6														
動物のふん尿	11	11	0	11			0	11	0																		
動物の死体	1	0	0	0			0		0					1	1		1	0	0	0	0						
その他	156	100	8	72	8	19	33	44	22	22	3	6	12	34	34	0	14	20	16	10	8	1	0	1			
感染性廃棄物	9	4	4	4	0	0	0		4					5	5	0	5		0	0	4						
混合廃棄物	133	86	3	59	8	19	33	43	10	22	3	6	12	25	24	0	4	19	14	7	3	1	0	1			
その他	14	9	0	9	0	0	0	1	8	0	0	0	0	5	5	0	5	0	1	3	1						

第4章 産業廃棄物多量排出事業者の排出・処理実績

平成29年度における多量排出事業者(静岡市、浜松市を含む)からの実施報告に基づく排出事業者からの実績報告は表4.1、表4.2のとおりである。

表4.1 産業廃棄物多量排出事業者(静岡市、浜松市を含む)の排出・処理実績(種類別)

(単位:千t/年)

処理・処分 種類	実施状況								委託処理 量
	自社処理								
	排出量	直接再生 利用量	直接最終 処分量	中間処理量	減量化量	残さ量	中間処理 後の自己 利用・売 却量		
合計	6,666 (100.0%)	121 (1.8%)	1 (0.0%)	4,326 (64.9%)	3,890 (58.4%)	436 (6.5%)	163 (2.4%)	0 (0.0%)	2,491 (37.4%)
燃え殻	71		1	0	0				70
汚泥	4,316	5		3,989	3,708	281	27		575
廃油	77	2		20	19	1		0	56
廃酸	21	0		1	1	0			20
廃アルカリ	47	0		9	9				38
廃プラスチック類	147	0		54	48	6	0	0	98
紙くず	58	1		46	43	3	0		13
木くず	132			3	2	1	1		129
繊維くず	1			0	0	0	0		1
動植物性残さ	85	4		15	5	10	4		72
動物系固形不要物									
ゴムくず	0								0
金属くず	15	0		1		1	0		15
ガラス陶磁器くず	127	25	0	1	0	1	1		101
鉱さい	32			3	2	1			30
がれき類	1,157	5		79	3	77	74	0	1,075
ばいじん	124	5		7	1	6	6		112
動物のふん尿	175	72		97	48	49	49		6
その他	79			1	1	0	0		79

表 4.2 産業廃棄物多量排出事業者(静岡市、浜松市を含む)の排出・処理実績(業種別)

(単位:千t/年)

業種	実施状況								
	排出量	直接再生 利用量	直接最終 処分量	自社処理					委託処理 量
				中間処理量	減量化量	残さ量	中間処理 後の自己 利用・売 却量	中間処理 後の自己 最終処 分量	
合計	6,666 (100.0%)	121 (1.8%)	1 (0.0%)	4,326 (64.9%)	3,890 (58.4%)	436 (6.5%)	163 (2.4%)	0 (0.0%)	2,491 (37.4%)
農業、林業	177	73		97	48	49	49		7
農業	177	73		97	48	49	49		7
林業									
漁業									
鉱業									
建設業	1,470	5	0	88	11	77	74	0	1,380
製造業計	3,639	43	1	2,817	2,567	250	38	0	991
食料品	263	4		182	167	15	3		89
飲料・飼料	86			56	43	13	4		39
繊維	28	0		21	19	2			9
木材	3								3
家具	5			0	0	0			4
パルプ・紙	2,568	11	1	2,260	2,062	198	25		470
印刷	4								4
化学	242	1		138	128	10	0		113
石油・石炭									
プラスチック	28	1		7	6	0			20
ゴム	3								3
皮革									
窯業・土石	148	26		7	1	6	5		116
鉄鋼	9			3	2	1			7
非鉄金属	31	0		2	2	0		0	29
金属	8	0		1	1				7
はん用機器	39	0		33	32	1	1		5
生産用機器	44			38	37	1	0		6
業務用機器	8			4	4	0			4
電子部品	4								4
電気機器	9	0		4	4	0			5
情報通信機器									
輸送機器	108			61	58	2			49
その他製造業	2	0		0	0				2
電気・ガス・水道業	1,373			1,325	1,265	60	2		106
電気業	3								3
ガス業									
熱供給業									
上水道業	340			335	323	12	2		15
工業用水道業									
下水道業	1,030			989	942	48			88
情報通信業									
運輸・郵便業	1								1
卸・小売業									
金融・保険業									
不動産業・物品賃貸業									
学術研究・技術サービス業	0								0
宿泊業・飲食サービス業									
生活関連サービス業									
教育・学習支援業									
医療・福祉業	6	0							6
複合サービス業									
サービス業									
公務									

第5章 産業廃棄物の排出・処理状況の結果

(1)排出量

平成29年度の1年間に静岡県内で排出された産業廃棄物の排出量は10,047千トンとなっており、種類別にみると、汚泥が5,577千トン(56%)で最も多く、以下、がれき類が2,036千トン(20%)、動物のふん尿が776千トン(8%)、ガラス陶磁器くずが384千トン(4%)等となっている。

業種別にみると、製造業が4,525千トン(45%)で最も多く、以下、建設業が2,748千トン(27%)、電気・ガス・水道業が1,694千トン(17%)、農業が779千トン(8%)等となっている。

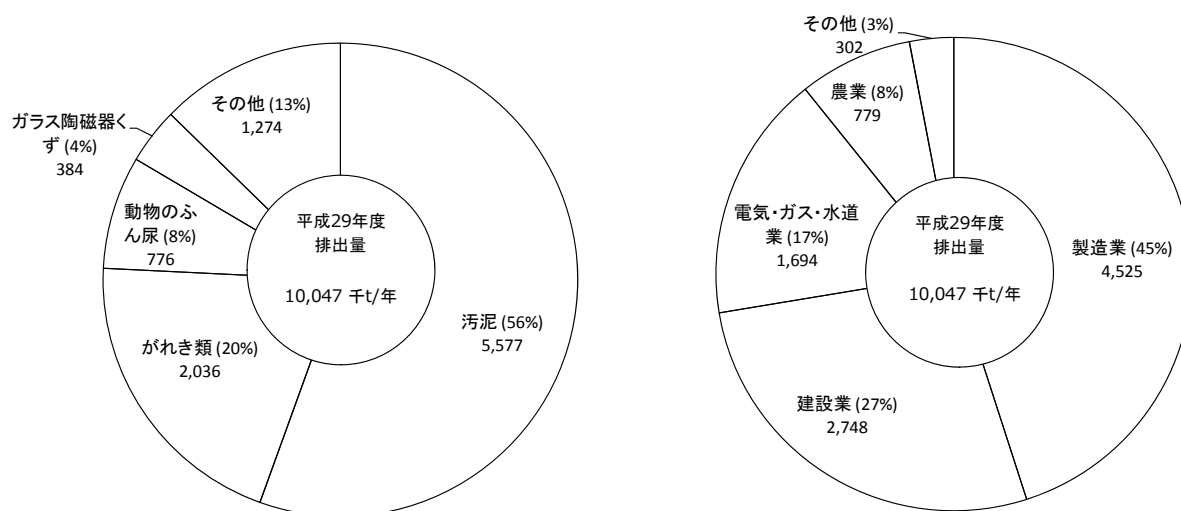


図 5.1 産業廃棄物の種類別、業種別の排出量

表 5.1 産業廃棄物の種類別、業種別の排出量

業種 種類	(単位：千t/年)													
	合計	農業・林業	建設業	製造業	電気・ガス・水道業	情報通信業	運輸・郵便業	卸・小売業	宿泊業・飲食サービス業	生活関連サービス業	教育・学習支援業	医療・福祉業	サービス業	その他の業種
合計	10,047 (100%)	779 (8%)	2,748 (27%)	4,525 (45%)	1,694 (17%)	1 (0%)	9 (0%)	20 (0%)	2 (0%)	1 (0%)	3 (0%)	24 (0%)	233 (2%)	9 (0%)
燃え殻	25 (0%)	0	13	11	0		0	0				0	1	0
汚泥	5,577 (56%)	0	96	3,719	1,684	0	2	1	1	0	1	4	65	4
廃油	109 (1%)	0	3	84	0	0	0	0	0	0	0	1	20	0
廃酸	45 (0%)	0	0	37	0	0	0	0	0	0	0	2	5	0
廃アルカリ	64 (1%)	0	2	56	0	0	0	0		0	0	0	6	1
廃プラスチック類	331 (3%)	1	68	152	1	0	5	14	1	1	1	7	80	2
紙くず	58 (1%)		8	50		0								
木くず	289 (3%)		276	13				1						
繊維くず	4 (0%)		4	0										
動植物性残さ	149 (1%)			149										
動物系固形不要物	0 (0%)			0									0	
ゴムくず	0 (0%)												0	
金属くず	43 (0%)	0	17	5	0	0	1	1	0	0	0	0	17	1
ガラス陶磁器くず	384 (4%)	0	182	169	7	0	1	3	0	0	0	1	20	1
銚さい	43 (0%)		1	39				0					3	0
がれき類	2,036 (20%)		2,030	7										
ばいじん	22 (0%)		0	20	0		0					0	1	
動物のふん尿	776 (8%)	776		0										
その他	92 (1%)	1	50	14	2	0	1	0	0	0	0	9	14	0

(2)再生利用量

平成29年度の1年間に静岡県内で排出された産業廃棄物の再生利用量は4,255千トンとなっており、種類別にみると、がれき類が1,991千トン(47%)で最も多く、次いで、動物のふん尿が734千トン(17%)、以下、ガラス陶磁器くずが344千トン(8%)等となっている。(図5.2)

業種別にみると、建設業が2,564千トン(60%)で最も多く、次いで、農業が736千トン(17%)、以下、製造業が704千トン(17%)等となっている。

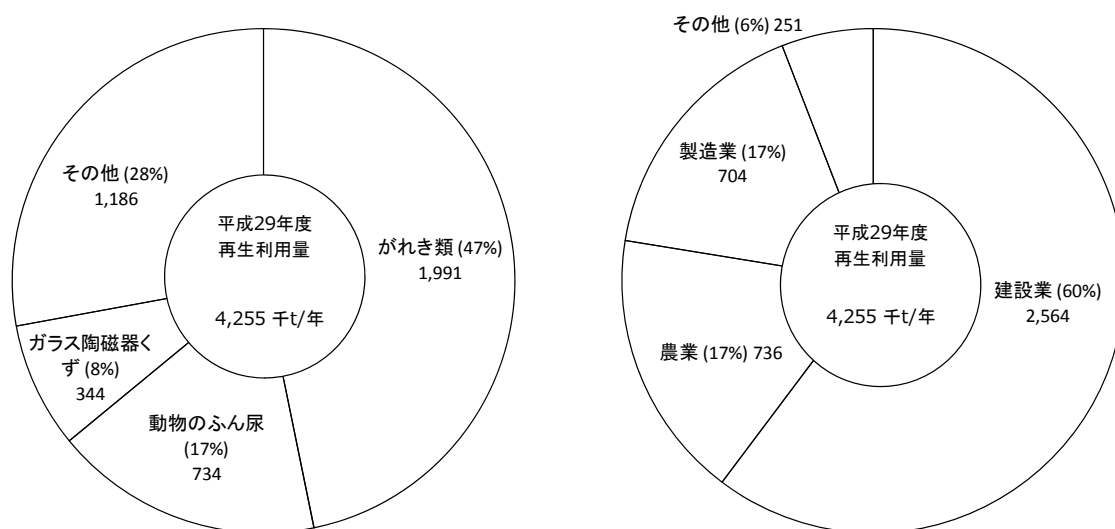


図 5.2 産業廃棄物の種類別、業種別の再生利用量

表 5.2 産業廃棄物の種類別、業種別の再生利用量

		(単位：千t/年)													
業種	合計	農業・林業	建設業	製造業	電気・ガス・水道業	情報通信業	運輸・郵便業	卸・小売業	宿泊業・飲食サービス業	生活関連サービス業	教育・学習支援業	医療・福祉業	サービス業	その他の業種	
合計	4,255 (100%)	736 (17%)	2,564 (60%)	704 (17%)	68 (2%)	0 (0%)	6 (0%)	18 (0%)	1 (0%)	0 (0%)	1 (0%)	7 (0%)	143 (3%)	5 (0%)	
燃え殻	171 (4%)	0	7	133	20		0	0	0	0	0	0	11	0	
汚泥	238 (6%)	0	70	101	40	0	1	0	0	0	1	1	21	2	
廃油	46 (1%)		1	32	0	0	0	0	0	0	0	1	11	0	
廃酸	16 (0%)	0	0	16		0	0	0		0	0	0	1	0	
廃アルカリ	2 (0%)		0	2		0	0	0		0	0	0	0	0	
廃プラスチック類	211 (5%)	1	54	69	0	0	4	13	1	0	0	4	63	1	
紙くず	13 (0%)		7	6		0									
木くず	254 (6%)		241	12				1							
繊維くず	2 (0%)		2	0											
動植物性残さ	131 (3%)			131											
動物系固形不要物	0 (0%)			0									0		
ゴムくず	0 (0%)												0		
金属くず	41 (1%)	0	16	5	0	0	1	1	0	0	0	0	16	1	
ガラス陶磁器くず	344 (8%)	0	159	160	6	0	1	3	0	0	0	0	14	1	
鉱さい	8 (0%)			6									2		
がれき類	1,991 (47%)		1,985	6											
ばいじん	19 (0%)		0	19	0							0	0		
動物のふん尿	734 (17%)	734		0								0	0		
その他	35 (1%)	1	21	6	2	0	0	0	0	0	0	0	4	0	

*種類は、中間処理により変化した種類で集計したもの。

(3)最終処分量

平成29年度の1年間に静岡県内で排出された産業廃棄物の最終処分量は220千トンとなっており、種類別にみると、がれき類が43千トン(19%)で最も多く、以下、ガラス陶磁器くずが35千トン(16%)、燃え殻が32千トン(15%)、廃プラスチック類が32千トン(14%)等となっている。

業種別にみると、建設業が122千トン(55%)で最も多く、以下、製造業が52千トン(24%)、サービス業が33千トン(15%)等となっている。

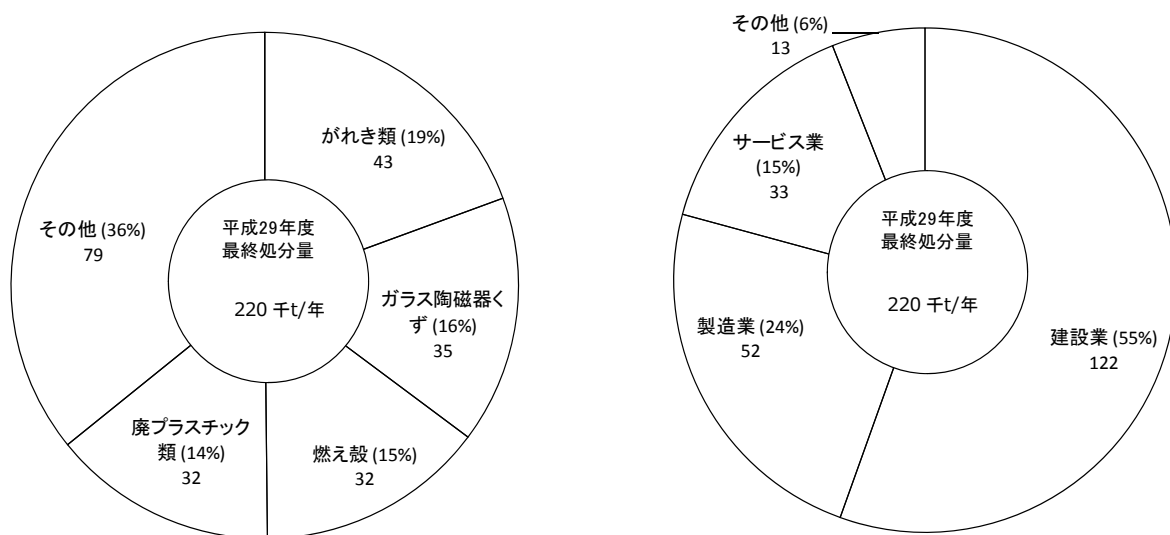


図 5.3 産業廃棄物の種類別、業種別の最終処分量

表 5.3 産業廃棄物の種類別、業種別の最終処分量

		(単位：千t/年)												
業種 種類	合計	農業・林業	建設業	製造業	電気・ガス・水道業	情報通信業	運輸・郵便業	卸・小売業	宿泊業・飲食サービス業	生活関連サービス業	教育・学習支援業	医療・福祉業	サービス業	その他の業種
合計	220 (100%)	0 (0%)	122 (55%)	52 (24%)	5 (2%)	0 (0%)	1 (0%)	1 (1%)	1 (0%)	0 (0%)	0 (0%)	3 (2%)	33 (15%)	1 (1%)
燃え殻	32 (15%)	0	12	15	2	0	0	0	0	0	0	1	2	0
汚泥	31 (14%)	0	4	18	2	0	0	0	0	0	0	0	7	0
廃油														
廃酸														
廃アルカリ														
廃プラスチック類	32 (14%)	0	10	8	0	0	0	1	0	0	0	2	10	0
紙くず	1 (0%)		1	0		0								
木くず	5 (2%)		5	0										
繊維くず	1 (0%)		1											
動植物性残さ	1 (0%)			1										
動物系固形不要物														
ゴムくず	0 (0%)													0
金属くず	3 (1%)	0	1	0	0	0	0	0	0	0	0	0	1	0
ガラス陶磁器くず	35 (16%)	0	23	5	1	0	0	0	0	0	0	0	5	0
鉱さい	2 (1%)		0	2									0	0
がれき類	43 (19%)		43											
ばいじん	2 (1%)		0	1								0	1	
動物のふん尿														
その他	33 (15%)	0	23	3	1	0	0	0	0	0	0	0	6	0

*種類は、中間処理により変化した種類で集計したもの。